

Лічильник електричної енергії
статичний

G1B

Серія **GAMA 100**

Опис і інструкція з експлуатації
Версія 2.3а

(G1BRU23a)

ЗАТ "ELGAMA - ELEKTRONIKA", Вільнюс 2017



ЗАТ "ELGAMA-ELEKTRONIKA"

Лічильник електричної енергії статичний
G1B
Серія **GAMA 100**

Опис і інструкція з експлуатації

ЗАТ "ELGAMA-ELEKTRONIKA"

Вул. Вісорю 2

LT-08300 Вільнюс

Тел: +370 5 2375000

Факс: +370 5 2375020

Ел. пошта: info@elgama.eu

<http://www.elgama.eu>

Версія	Дата	Коментарі
1.0	2011 07 19	Перша версія
1.1	2011 08 08	Оновлення інформації
1.2	2011 10 10	Додана модифікація: V - вимірювальний елемент струму - шунт; R - внутрішнє реле відключення; електричний пристрій зв'язку - RS485
1.3	2012 01 26	Додана синхронізація годинника і алгоритми внутрішніх реле відключення
1.4	2013 02 15	Додано модифікації: C6xx, C7xx, C8xx (інтерфейс M-Bus Master) і H1 (внутрішній PLC модем).
2.0	2013 03 27	Додано об'єкти інтерфейсу M-Bus Master
2.1	2013 12 10	Додано розділи «Внутрішній PLC модем», «Провідний Модуль M-Bus», «Plug&Play», «Профілі навантаження M-Bus»
2.2a	2014 08 28	Додано модифікації: L1 (підсвічування РКІ), H2 (внутрішній PLC PRIME модем).
2.3a	2017 07 31	Додано модифікації: "LX" (вибір РКІ), "FX" (вимірювані енергії), "HX" (вибір PLC модему), "СХХХ" (вводи/виводи). Новий журнал подій - вплив сильним радіополем
2.4	2017 11 21	Додано опис реєстрації лічильником впливу на нього магнітним і радіочастотним полями

ЗМІСТ

ЗМІСТ	4
Відомості про цей документ	6
1 Безпека	6
1.1 Вимоги безпеки	6
1.2 Правила транспортування та зберігання	6
1.3 Профілактика та усунення збоїв	7
1.3.1 Перевірка зовнішнього вигляду	7
1.3.2 Перевірка підключення і параметризації	7
1.3.3 Порядок повернення виробнику	7
1.3.4 Правила утилізації продукту	8
2 Призначення	9
3 Модифікації лічильника	11
3.1 Основні модифікації лічильника G1B	11
3.2 Технічні характеристики	12
4 Функціональні можливості	12
4.1 Струм, напруга, частота	13
4.2 Додаткові функції	13
4.3 Функції пломбувальної кнопки	14
4.4 Резервне джерело живлення	14
4.5 Вводи/виводи, пристрої зв'язку	15
4.6 Розділення кіл струму і напруги	15
4.7 Внутрішнє реле відключення	15
4.8 Параметри індикатора	15
4.9 Внутрішній PLC модем	16
5 Конструкція	16
5.1 Корпус	16
5.2 Електронна частина і принцип дії	18
5.2.1 Вимірковальний модуль	18
5.2.2 Перетворювач сигналів	18
5.2.3 Мікроконтролер	Ошибка! Закладка не определена.
5.2.4 Енергонезалежна пам'ять	18
5.3 Індикатор	18
5.4 Внутрішній годинник	20
5.5 Синхронізація годинника	20
5.6 Перемички напруги (розділення кіл струму і напруги)	21
6 Пристрої зв'язку	21
6.1 Оптичний пристрій зв'язку	21
6.2 Електричні пристрої зв'язку	21
6.3 Контролери і модеми	22
6.4 Внутрішній PLC модем	22
6.5 Модуль M-Bus	23
6.6 Plug&Play	23
6.7 Виводи	24
6.7.1 Вивід оптичних імпульсів (червоний світлодіод)	24
6.7.2 S0 Виводи	24
6.8 Релейні виводи	24
6.9 Джерела живлення	24
6.10 Кнопки керування	24
6.10.1 Непломбувальна кнопка керування індикатором і фотоприймач	25
6.10.2 Пломбувальна кнопка керування	25
7 Регістри даних	25
7.1 Регістри енергії	25
7.2 Регістри потужності	26
7.3 Регістри максимальної потужності	27
8 Профілі даних	28
8.1 Профіль обліку	28
8.2 Профіль навантаження	29
8.3 Профілі навантаження M-Bus	30
8.4 Журнал подій	31
8.4.1 Журнал зникнення напруги	32
8.4.2 Журнал підвищеної напруги	32

8.4.3	Журнал зниженої напруги.....	32
8.4.4	Журнал статусу внутрішнього реле відключення.....	33
8.4.5	Журнал підвищення потужності.....	33
8.4.6	Журнал зворотного струму.....	33
8.4.7	Журнал підвищеного струму.....	33
8.4.8	Журнал впливу магнітним полем.....	34
8.4.9	Журнал відкриття кожуха.....	34
8.4.10	Журнал відкриття кришки клемної колодки.....	34
8.4.11	Журнал впливу радіополем.....	35
8.4.12	Журнал налаштування годинника.....	35
8.4.13	Журнал зміни параметрів.....	35
8.4.14	Журнал помилок і збоїв.....	36
8.4.15	Журнал дисбалансу струму нейтралі.....	36
8.4.16	Журнал оновлення ПЗ лічильника.....	36
9	Моніторинг даних.....	36
9.1	Моніторинг потужності.....	36
9.2	Моніторинг струму.....	37
9.3	Моніторинг підвищеної напруги.....	38
9.4	Моніторинг зниженої напруги.....	38
10	Тарифна програма.....	39
10.1	Тарифні програми дня.....	39
10.2	Тарифні програми тижня.....	40
10.3	Тарифні сезони.....	40
10.4	Перелік святкових днів.....	40
10.5	"Аварійний" тариф.....	41
10.6	Маркер поля тарифів.....	41
11	Зчитування і перегляд даних.....	41
11.1	Резервний автоматичний (PA) тип перегляду даних.....	44
11.2	Основний автоматичний (OA) тип перегляду даних.....	45
11.3	Ручний (VR) тип перегляду даних.....	45
11.4	Цикл ручного перегляду даних оператора (OR).....	45
11.4.1	Цикл SEt.....	46
11.4.2	Цикл Ser_dAtA.....	47
11.4.3	Цикл перегляду P.01.....	48
11.4.4	Цикл перегляду таблиці тарифів.....	49
11.4.5	Цикл перегляду списку святкових днів.....	51
11.5	Індикація збоїв і несправностей.....	51
11.5.1	Внутрішні помилки лічильника.....	51
11.6	Зчитування даних через пристрої зв'язку.....	51
12	Параметризація.....	52
13	Захист даних.....	54
13.1	Фізичні засоби захисту.....	54
13.2	Програмні засоби захисту.....	54
13.2.1	Захист доступу до даних.....	54
13.2.2	Пароль.....	55
13.2.3	Ідентифікатори програмно-апаратного устаткування.....	55
13.2.4	Ідентифікатори споживача.....	56
13.2.5	Блокування параметризації лічильника.....	56
13.2.6	ID параметризації.....	56
13.2.7	Журнал подій.....	56
13.3	Операторська функція "Початкове обмеження заходів захисту".....	56
14	Внутрішнє реле відключення.....	57
14.1	Керування реле за командою, переданою інтерфейсами зв'язку.....	58
14.2	Відключення реле у разі перевищення договірної ліміту потужності.....	59
14.3	Відключення реле у разі виходу за допустимі межі напруги.....	60
14.4	Відключення реле у разі виходу за допустимі межі струму.....	61
15	Монтаж.....	63
	Додаток А. Розміри лічильника.....	64
	Додаток В. Моменти затягування гвинтів, що використовуються в лічильнику G1B.....	65
	Додаток С. Список об'єктів даних.....	66
	Додаток D. Підключення модема до електролічильників.....	71

Відомості про цей документ

У цьому документі наведено опис і інструкцію з експлуатації лічильника електричної енергії статичного G1B (далі - лічильник).

Перед установкою і початком експлуатації лічильника необхідно уважно вивчити цей документ. Виробник не надає жодних гарантій до пошкоджених лічильників в тому випадку, якщо під час їх установки або експлуатації не дотримувалися вимог, зазначених в цьому документі або паспорті лічильника, а також у разі порушення вимог безпеки.

Виробник не несе відповідальності за завдані збитки у разі, якщо під час параметризації лічильника не дотримувалися інструкцій та рекомендацій, зазначених в описі програми користувача GamaLink, а також встановленого державним регулятором порядку застосування тарифів на електроенергію. Крім того, у разі повної або часткової втрати даних обліку, що була спричинена непрофесійною діяльністю відповідальних осіб, виробник не несе відповідальності за завдані збитки.

У цьому документі описані можливі особливості лічильника, виконувані ним функції, а також функції додаткових ввідів/виводів. У деяких конкретних типах лічильників можуть бути відсутніми, описані в цьому документі, можливості лічильника, його функції та функції додаткових ввідів/виводів. Точна конфігурація лічильника, його можливості, додаткові програми та схеми підключення для кожного конкретного типу і модифікації лічильника вказані в його паспорті.

Виробник залишає за собою право без попереднього попередження вносити зміни до цього документа. Цей документ не може бути повністю або частково відтворений, тиражований і розповсюджений без письмового дозволу ЗАТ ELGAMA - ELEKTRONIKA.

1 Безпека

1.1 Вимоги безпеки

1. Під час монтажу лічильника необхідно керуватися правилами безпеки за стандартом ДСТУ EN 61010-1:2014.
2. Монтаж, демонтаж лічильника, параметризацію і перевірку можуть проводити тільки спеціально уповноважені організації та особи, які мають необхідну кваліфікацію. Особа, яка виконує монтаж лічильника, повинна мати групу з електробезпеки не нижче третьої категорії.
3. Підключення або відключення лічильника від мережі можна проводити тільки за вимкненої напруги мережі. Також має бути передбачений захист від випадкового ввімкнення напруги. На лічильник забороняється вішати сторонні предмети, удари по корпусу лічильника неприпустимі.
4. Під час заміни батарейок слід дотримуватися таких заходів: 1) лічильник повинен бути відключений від електромережі, повинен бути передбачений захист від випадкового ввімкнення напруги мережі; 2) під час заміни батарейок (відключення/підключення роз'єму) використовуйте плоскогубці або інший аналогічний інструмент.

1.2 Правила транспортування та зберігання

1. Під час зберігання в споживчій тарі на полицях або стелажах лічильники повинні бути укладені не більше ніж в 10 рядів за висотою із застосуванням прокладок через 5 рядів і не ближче 0,5 м від опалювальної системи.

2. Неупаковані лічильники допускається зберігати тільки в ремонтних майстернях, водночас вони можуть бути складені один на інший за висотою не більше, ніж в п'ять рядів з використанням прокладок між рядами.
3. Транспортування лічильників має проводитися тільки в закритих транспортних засобах (в вагонах, контейнерах, автомобілях, трюмах суден). Максимальна дозволена транспортна тряска протягом 1 год. з прискоренням 30 м/с^2 за частоти ударів від 80 до 120 за хв. Температура від мінус $40 \text{ }^\circ\text{C}$ до плюс $70 \text{ }^\circ\text{C}$ і відносна вологість повітря до 98% за температури $35 \text{ }^\circ\text{C}$.

1.3 Профілактика та усунення збоїв

У разі виникнення підозри, що лічильник працює не правильно, слід виконати нижче наведені дії:

1.3.1 Перевірка зовнішнього вигляду

Перед подачею на лічильник напруги, переконайтеся, що на його корпусі немає механічних пошкоджень, ознак перегріву, немає обривів контактних проводів.

Не підключайте до мережі лічильники з механічними пошкодженнями, оскільки це може повністю вивести з ладу лічильник та інше обладнання.

Перед підключенням лічильника до електромережі переконайтеся, що перемички напруги з'єднані (див. розділ 5.5).

1.3.2 Перевірка підключення і параметризації

Після підключення лічильника до електричної мережі необхідно перевірити, чи правильно встановлено дату і час, чи правильно лічильник показує напрямок енергії, діючий тариф, а також календарний і тарифний сезони.

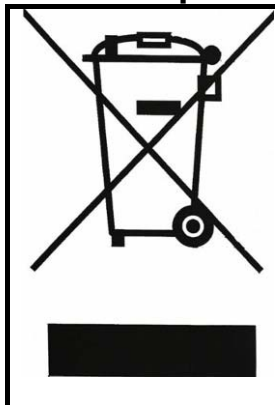
- Якщо лічильник показує неправильну дату або час, необхідно провести коригування дати або часу в уповноваженій організації або в сервісному центрі.
- Якщо на індикаторі РКІ з'явився напис «Er», лічильник повинен бути демонтований і переданий на ремонт до сервісного центру.
- У разі зворотного напрямку енергії, необхідно перевірити підключення вводів і виводів до колодки затискачів відповідно до схеми, наведеної в паспорті і цьому документі.
- Якщо календарний сезон, найменування сезонного часу або діючий тариф, що відображаються на індикаторі лічильника, відрізняються від справжніх, необхідно провести повторну параметризацію в уповноваженій організації або в сервісному центрі.

1.3.3 Порядок повернення виробнику

У разі виходу з ладу приладу обліку, лічильник повинен бути в установленому порядку демонтований і переданий до сервісного центру.

Під час передачі лічильника до нього повинен бути прикладений паспорт з відмітками організації, що підготувала лічильник для експлуатації, і короткий опис виявлених несправностей.

1.3.4 Правила утилізації продукту



Це позначення, що зображене на продукті або включене до його опису, вказує на те, що цей продукт після закінчення його терміну служби забороняється викидати разом з побутовим сміттям. З метою усунення можливої шкоди навколишньому середовищу і людині через неконтрольоване видалення відходів, просимо відокремити цей продукт від інших відходів і, по можливості, повторно використовувати його або його складові частини.

Жителі побутового сектора можуть зв'язатися з продавцем продукту або з працівником самоврядування з приводу інформації, куди і яким чином можна передати непрацюючий прилад для повторного використання, не завдаючи шкоди навколишньому середовищу.

Підприємства повинні зв'язатися зі своїми постачальниками і переглянути умови постачання та терміни. Цей продукт не може бути викинутий разом з іншими відходами.

2 Призначення

Лічильник призначений для вимірювання, зберігання і обробки даних про спожиту активну і реактивну (або тільки активну) електричну енергію в однофазних двопровідних мережах змінного струму. Лічильник може реєструвати активну енергію в обох напрямках (+A, -A, як і |A|) і реактивну енергію в обох напрямках (+R, -R) та в квадрантах (R1, R2, R3, R4).

Лічильник може реєструвати максимуми потужності доби і місяця, вимірювати миттєві значення, формувати профілі потужності і заповнювати журнал подій.

Лічильник може працювати в однотарифному і багатотарифному режимах. Перемикання тарифів здійснюється зовнішнім способом або внутрішнім годинником.

Для передачі даних лічильник обладнаний пристроями оптичного і електричного зв'язку і імпульсними S0 виводами.

Лічильник відповідає вимогам наступних стандартів:

Технічний регламент законодавчо регульованих засобів вимірювальної техніки, затверджений постановою Кабінету Міністрів України від 13 січня 2016 р. № 94.

ДСТУ EN 50065-1:2014 Системи передавання сигналів у низьковольтних установках діапазону частот від 3 кГц до 148,5 кГц. Частина 1. Загальні вимоги, смуги частот і електромагнітні збурення.

ДСТУ IEC 60060-1:2010 Методи випробовування високою напругою. Частина 1. Загальні визначення понять і вимоги до випробування.

ДСТУ EN 61010-1:2014 Вимоги щодо безпеки контрольно-вимірювального та лабораторного електричного устаткування. Частина 1. Загальні вимоги.

ДСТУ EN 62052-11:2015 (EN 62052-11:2003, IDT) Засоби вимірювання електричної енергії змінного струму. Загальні вимоги, випробування та умови випробування. Частина II. Лічильники електричної енергії.

ДСТУ EN 62053-21:2015 (EN 62053-21:2003, IDT) Засоби вимірювання електричної енергії змінного струму. Спеціальні вимоги. Частина 21. Лічильники активної енергії статичні (класів точності 1 і 2).

ДСТУ EN 62053-23:2015 (EN 62053-23:2003, IDT) Засоби вимірювання електричної енергії змінного струму. Спеціальні вимоги. Частина 23. Лічильники реактивної енергії статичні (класів точності 2 і 3).

ДСТУ IEC 62053-31:2008 Засоби вимірювання електричної енергії змінного струму. Спеціальні вимоги. Частина 31. Імпульсні пристрої виведення (лише двопровідні) для електромеханічних і електронних лічильників.

ДСТУ EN 62054-21:2015 (EN 62054-21:2004, IDT) Вимірювання електричної енергії змінного струму. Тарифікація та керування навантагою. Частина 21. Додаткові вимоги до вимикачів із часовим механізмом.

EN 13757-2:2004 Communication systems for meters and remote reading of meters - Part 2: Physical and link layer (Системи зв'язку для вимірювальних приладів і дистанційне зчитування вимірювальних приладів. Частина 2. Фізичний та каналний рівні).

EN 13757-3: 2013 Communication systems for meters and remote reading of meters - Part 3: Dedicated application layer (Системи зв'язку для вимірювальних приладів і дистанційне зчитування вимірювальних приладів. Частина 3. Виведений рівень застосування).

IEC 62056-21:2002 Electricity metering - Data exchange for meter reading, tariff and load control - Part 21: Direct local data exchange (Обмін даними показань електролічильника, тарифами і регулювання навантаження. Частина 21. Прямий обмін даними.)

IEC 62056-46:2002 Electricity metering - Data exchange for meter reading, tariff and load control - Part 46: Data link layer using HDLC protocol (Обмін даними показань електролічильника, тарифами і регулювання навантаження. Частина 46. Рівень каналу передачі даних за допомогою протоколу HDLC).

IEC 62056-47:2006 Electricity metering - Data exchange for meter reading, tariff and load control - Part 47: COSEM transport layers for IPv4 networks (Обмін даними показань електролічильника, тарифами і регулювання навантаження. Частина 47. Транспортні рівні COSEM для мереж IPv4).

IEC 62056-53:2006 Electricity metering - Data exchange for meter reading, tariff and load control - Part 53: COSEM application layer (Обмін даними показань електролічильника, тарифами і регулювання навантаження. Частина 53. Прикладний рівень COSEM).

IEC 62056-61:2006 Electricity metering - Data exchange for meter reading, tariff and load control - Part 61: Object identification system (OBIS) (Обмін даними показань електролічильника, тарифами і регулювання навантаження. Частина 61. Система ідентифікації об'єктів (OBIS)).

IEC 62056-62:2006 Electricity metering - Data exchange for meter reading, tariff and load control - Part 62: Interface classes (Обмін даними показань електролічильника, тарифами і регулювання навантаження. Частина 62. Класи інтерфейсів).

Зберігання та експлуатація лічильника повинні здійснюватися в приміщеннях, за відсутності пилу, агресивних парів і газів.

Примітка: в таблицях і рисунках цього опису і інструкції з експлуатації одночасно подаються вимірювані величини і телеметричні виводи для всіх можливих напрямків енергії і потужності. Конкретну кількість вимірюваних величин і телеметричних виводів для кожного лічильника вказано в його паспорті.

3 Модифікації лічильника

3.1 Основні модифікації лічильника G1B.xxx

G3B - це багатотарифний лічильник, який враховує активну і реактивну енергію, реєструє максимуми добової і місячної потужності, вимірює миттєві значення, формує профілі потужності і заповнює журнал подій.

Таблиця 3-1 надає більш детальну інформацію про модифікації лічильника.

Таблиця 3-1 Модифікації лічильника G1B

Приклад позначення типу:	XXX. G1B.	X 1	X 5	X 2
Конструкція				
G1B (PKI, багатотарифний, активна або активна і реактивна енергії, макс. потужності, розширена функціональність)	G1B			
Клас точності				
2.0 за стандартом ДСТУ EN 62053-21 для активної енергії, ДСТУ EN 62053-23 для реактивної енергії (див. Розділ 2)		0		
1.0 за стандартом ДСТУ EN 62053-21 для активної енергії (див. Розділ 2)		1		
Коло вимірювання				
1 елемент, 2 проводи			5	
2 елементи (вимірювання струму в нейтралі), 2 проводи			6	
I_б/I_{макс}				
1: 8 (можливий базовий/номінальний струм 10 A)				0
1:10 (можливий базовий/номінальний струм 10 A)				1
1:12 (можливий базовий/номінальний струм 5 A або 10 A)				2
1:16 (можливий базовий/номінальний струм 5 A)				3
1:20 (можливий базовий/номінальний струм 5 A)				4

Приклад: G1B.152 це лічильник G1B, який задовольняє вимоги класу точності 1.0. Лічильник призначений для розрахунку енергії в двопровідних колах змінного струму і має один вимірювальний елемент. Це лічильник прямого ввімкнення, максимальний струм 60 A (за базового струму 5A). Співвідношення базового і максимального струму 1:12.

3.2 Технічні характеристики

Таблиця 3-2 Технічні характеристики

Клас точності:	Вимірювання активної енергії Вимірювання реактивної енергії	1.0 за стандартом (див. Розділ 2) 2.0 за стандартом (див. Розділ 2)
Базова напруга U_n, V:		Див. Таблиця 4-2
Допустимі відхилення напруги, % від U_n:		-20... +15
Номинальний струм $I_{ном}$ або Базовий струм I_b (Максимальний струм I_{max}), А:		Див. Таблиця 3-1 і Таблиця 4-2
Чутливість, % від $I_{ном}$ або % від I_b:		0,4 (класу точності 1.0)
Номинальна частота $f_{ном}$, Гц (Hz):		50
Споживана потужність, В·А (VA):	В колі напруги В колі струму	<1.0 В·А (VA) (<0.5 Вт (W)) <1.5 В·А (VA) (<0.75 Вт (W)) з інтерфейсами RS485 та/або M-Bus <10 В·А (VA) (<1.5 Вт (W)) з внутрішнім PLC <0,05
Константа лічильника, імп/кВт·год., імп/квар·год. (imp/kWh, imp/kvarh):		50...150000
Внутрішній годинник (ДСТУ EN 62054-21):	Похибка Джерело резервного живлення годинника Тривалість роботи у разі використання літієво-іонної батареї	<0,5 s / 24 h (T = 23 ° C), <0,15 s / ° C / 24 h Літієва батарея та/або іоністор > 10 років
Функції тарифного модуля:	Число тарифів енергії «Аварійний» тариф Число тарифів максимумів середньої потужності Тривалість збереження даних з вимкненою напругою	Програмується (1...4) Програмується Програмується (1...4) > 20 років
Виводи S0 (ДСТУ IEC 62053-31):	кількість Константа виводів, імп/кВт·год., імп/квар·год. (Imp/kWh, imp/kvarh) Тривалість імпульсу, мс (ms)	1 ... 4 50 ... 150000 30
Пристрої зв'язку:	Оптичний пристрій зв'язку: Електричний пристрій зв'язку: CS (20mA струмова петля) Електричний пристрій зв'язку: RS485 Електричний пристрій зв'язку: M-Bus	MEK 62056-21, DLMS / COSEM MEK 62056-21, DLMS / COSEM MEK 62056-21, DLMS / COSEM EN 13757-2, EN 13757-3
Внутрішнє реле відключення:	максимальний комутований струм, А максимальна потужність комутації, В·А (VA) Механічна довговічність	Ві-стабільне 100 25000 10 ⁶ перемикань
Ізоляція:	Випробування імпульсною напругою (ДСТУ EN 60060-1) Випробування змінною напругою	6 кВ (kV) 4 кВ (kV)
Ступінь захисту від впливу навколишнього середовища		IP 53
Клас захисту		II
Температурний діапазон:	Робоча температура лічильника Робоча температура РКІ Зберігання і транспортування	- 40...+70 °C (3К7) - 30...+70 °C - 40...+70 °C
Маса, кг (kg):		<0,6
Розміри, мм (mm)	Зі стандартною кришкою клемної колодки Зі спеціальною кришкою клемної колодки для модемів	180 x 130 x 65 200 x 130 x 80

4 Функціональні можливості

Лічильники можуть мати різні функціональні можливості, які перераховані нижче

Таблиця 4-1 Код замовлення

№ розділу	код:	XXX.	FXX.	BX.	PX.	CXXX.	VX.	RX.	LX.	HX.
1	Номинальний струм або Базовий струм (Див. розділ 4.1) Номинальна напруга (Див. розділ 4.1) Номинальна частота (Див. розділ 4.1)									
2	F - Додаткові програмовані функції (Див. розділ 4.2)									
3	B - Функції пломбувальної кнопки (Див. розділ 4.3)									
4	P - Джерело резервного живлення (Див. розділ 4.4)									
5	C - Вводи/виводи, пристрої зв'язку (Див. розділ 4.5)									
6	V - Розділення кіл струму і напруги (Див. розділ 4.6)									
7	R - Внутрішнє реле відключення (Див. розділ 4.7)									
8	L - Підсвічування РКІ (LCD) (Див. розділ 4.8)									
9	H - Внутрішній PLC модем (Див. розділ 4.9)									

4.1 Струм, напруга, частота

Лічильники G1B можуть відрізнятися струмом, напругою і частотою. Вибір позначається трьома цифрами в кодї замовлення. (Див. Таблиця 4-2).

Таблиця 4-2 Можливий вибір коду для базового струму, базової напруги і базової частоти

№	Код:	X	X	X.
1 розділ	Номінальний струм $I_{ном}$ або Базовий струм I_b, А			
	• 5	2		
	• 10	3		
	Номінальна напруга $U_{ном}$, В (V)			
	• 100; 120; 127;		1	
	• 220; 230; 240;		2	
	Номінальна частота $f_{ном}$, Гц (Hz)			
	• 50			0

4.2 Додаткові функції

Разом з активною енергією лічильники можуть вимірювати реактивну енергію, максимуми потужності, зберігати дані 16 останніх розрахункових періодів в профілі обліку, вимірювати миттєві значення і формувати профілі потужності. Функції вимірювання енергії і програмовані функції позначаються літерою "F" і двома цифрами в кодї замовлення (див. Таблиця 4-3).

Таблиця 4-3 Можливий вибір коду для вимірювання енергії, миттєвих значень, профілів навантаження

№	F - Вимірювання енергії, миттєві значення, профілі навантаження	Код:	FX	X.
2 розділ	Вимірювання енергії			
	• Активна енергія (A) одного напрямку		F1	
	• Активна енергія (+A, -A) двох напрямків		F2	
	• Активна енергія (A або (+A, -A)) або (A , +A, -A)		F3	
	• Активна енергія (A або (+A, -A)) або (A , +A, -A) і реактивна енергія (+R, -R) двох напрямків		F4	
	• Активна енергія двох напрямків (+A, -A) і реактивна енергія в квадрантах (R1, R2, R3, R4)		F5	
	• Активна енергія (A , +A, -A) і реактивна енергія (+R, -R) двох напрямків		F6	
	• Активна енергія двох напрямків (+A, -A) і реактивна енергія (+R, -R, R1, R2, R3, R4)		F7	
	Протокол DLMS/COSEM			
	• Коротке ім'я - Short name (SN) referencing			-
	• Логічне ім'я - Logical name (LN) referencing			8

Таблиця 4-4 Список миттєвих значень

OBIS	опис
12.7.0	Значення напруги, В (V)
11.7.0	Значення сили струму в фазі, А
15.7.0	Значення миттєвої потужності $\pm P$, кВт (kW)
3.7.0	Значення миттєвої реактивної потужності +Q, квар (kvar)
4.7.0	Значення миттєвої реактивної потужності -Q, квар (kvar)
13.7.0	cos ϕ
14.7.0	Частота, Гц (Hz)

Пояснення щодо реєстрації максимуму потужності в підрозділі 7.3. Більше інформації про профілі обліку в підрозділі 8.1. Список вимірюваних величин наведений вище (Таблиця 4-4). Більше інформації про профілі навантаження в розділі 8.2.

Примітка: лічильники, які не мають реєстрів реактивної енергії, не вимірюють миттєву реактивну потужність і cos ϕ .

4.3 Функції пломбувальної кнопки

Лічильники можуть бути з пломбувальною кнопкою, що виконує одну з нижче описаних функцій. Вибір позначається буквою "В" і однією цифрою в коді замовлення (див. Таблиця 4-5).

Таблиця 4-5 Можливий вибір коду для пломбувальної кнопки

№	В-Функції пломбувальної кнопки	Код:	ВХ.
3 розділ	<ul style="list-style-type: none">• Відсутні• Закінчення періоду обліку• Розблокування зв'язку для функції параметризації• Закінчення періоду обліку та розблокування зв'язку для параметризації		- В1 В2 В4

Пломбувальна кнопка призначена не тільки для розблокування зв'язку та закінчення періоду обліку, з її допомогою можна керувати меню оператора на РКІ. Більше про функції пломбувальної кнопки і можливості керування читайте в розділі 6.10.2.

Якщо хочете дізнатися яка функція кнопки введена в конкретному лічильнику, дивіться на код замовлення на щитку (див. Рис. 5-2 Щиток лічильника G1В).

4.4 Резервне джерело живлення

Лічильники G1В можуть мати різні джерела резервного живлення. Вибір позначається буквою "Р" і однією цифрою в коді замовлення (див. Таблиця 4-6).

Таблиця 4-6 Можливий вибір коду для джерела резервного живлення

№	Р - Резервне джерело живлення	Код:	РХ.
4 розділ	<ul style="list-style-type: none">• Відсутнє• Іоністор• Незамінна батарея• Замінна батарея• Замінна батарея і іоністор• Незамінна батарея і іоністор		- Р1 Р2 Р3 Р4 Р5

У коді замовлення на щитку вказано, яке джерело замовлення вмонтоване до лічильника (див. Рис. 5-2).

Незамінна батарея монтується в верхньому правому куті на платі лічильника. Кришка пломбувальної батареї знаходиться у верхньому правому куті лічильника. Замінна батарея монтується в верхньому правому куті лічильника під кришкою батареї і силіконовим захистом. Пломбувальна кнопка знаходиться під кришкою батареї і доступна тільки коли кришка відкрита (див. Рис. 5-1).

Увага! Під час заміни батареї слід дотримуватися таких заходів: 1) лічильник повинен бути вимкнений з електромережі, повинен бути передбачений захист від випадкового ввімкнення напруги мережі; 2) під час заміни батареї (відключення/підключення роз'єму) використовуйте плоскогубці або інший аналогічний інструмент.

Заміна батареї:

1. Вимкніть лічильник з електромережі;
2. Будьте уважні, не вмикайте індикатор лічильника (не натискайте кнопку керування індикатором і на фотоприймач не подавайте світловий сигнал!);
3. Відкрийте кришку батареї і зніміть силіконовий захист;
4. Підготуйте нову батарею;
5. Відключіть роз'єм батареї, витягніть стару батарею;
6. Вставте на її місце нову батарею і потім приєднайте до гнізда лічильника;
7. Вставте силіконовий захист і закрийте кришку;
8. Після натиснення на кнопку керування індикатором повинні з'явитися дані на індикаторі лічильника, це ознака того, що заміна виконана правильно.

4.5 Вводи/виводи, пристрої зв'язку

Лічильники можуть мати оптичний (див. розділ 6.1) і електричний пристрій зв'язку (див. розділ 6.2), а також S0 виводи для передачі інформації про вимірювану енергію (див. розділ 6.7.2). Вибір вводів/виводів і засобів зв'язку позначається буквою "С" і трьома цифрами в кодї (див. Таблиця 4-7).

Таблиця 4-7 Можливий вибір коду вводів/виводів, пристроїв зв'язку

№.	С - Вводи/виводи, пристрої зв'язку	Код:	CX	X	X.
5 розділ	Оптичні та електричні засоби зв'язку				
	• Без засобів зв'язку		C0		
	• Пристрій оптичного зв'язку		C1		
	• Пристрій оптичного зв'язку і 20mA "струмова петля"		C2		
	• Пристрій оптичного зв'язку і RS485		C3		
	• Пристрій оптичного зв'язку, RS485 і M-Bus (макс. 12 UL*)		C6		
	• Пристрій оптичного зв'язку, RS485 і M-Bus (макс. 24 UL*)		C7		
	• Пристрій оптичного зв'язку і Wireless M-Bus (868 MHz)		C9		
	• Пристрій оптичного зв'язку і Wireless M-Bus (169 MHz)		CA		
	• Пристрій оптичного зв'язку і USB host		CB		
	Вводи/виводи				
	• Відсутні			0	
	• S0 вивід (A)			1	
	Релейний вивід				
	• Відсутній				0
	• Один релейний вивід				1
	• Два релейних виводи				2

* UL(англ. *Unit load*) - одиниця навантаження, де 1 UL=1,5 mA

4.6 Розділення кіл струму і напруги

Лічильники можуть мати розділені або постійно з'єднані кола струму і напруги. Якщо вимірювальний елемент перетворювача струму - шунт, коло струму і напруги не ділиться і в рядку коду замовлення позначається символом "V1". Інші лічильники мають розділені кола струму і напруги (див. розділ 5.6).

Таблиця 4-8 Можливі варіанти вибору

№.	V - розділення кіл струму і напруги	Код:	VX.
6 розділ	• Кола струму і напруги розділені рухомою перемичкою		-
	• Кола струму і напруги нерозділені (елемент вимірювання - шунт)		V1

4.7 Внутрішнє реле відключення

Деякі лічильники можуть виготовлятися з внутрішніми реле відключення. У кодї замовлення вибір внутрішнього реле відключення позначається буквою "R" і однією цифрою. Всі можливі варіанти вибору наведені в таблиці (див. Таблиця 4-9).

Таблиця 4-9 Можливі варіанти вибору коду для внутрішніх реле відключення

№.	R - внутрішнє реле відключення	Код:	RX
7 розділ	• Відсутнє		-
	• 3 внутрішнім реле відключення		R1

4.8 Параметри індикатора

Деякі модифікації можуть бути виготовлені з функцією підсвічування індикатора. У кодї замовлення параметри рідкокристалічного індикатора позначаються літерою "L" і однією цифрою. Всі можливі варіанти наведені в таблиці нижче (див. Таблиця 4-10).

Таблиця 4-10 Можливі варіанти вибору коду для параметрів індикатора

№.	L - Параметри індикатора (PKI)	Код:	LX
8 розділ	• Стандартний PKI (4 знаки для OBIS коду, 4 відображуваних тарифи)		-
	• Стандартний PKI з підсвічуванням		L1
	• Нестандартний PKI (4 знаки для OBIS коду, 6 відображуваних тарифи)		L2
	• Нестандартний PKI з підсвічуванням		L3
	• Розширений PKI (6 знаків для OBIS коду, 6 відображуваних тарифи)		L4
	• Розширений PKI з підсвічуванням		L5

4.9 Внутрішній PLC модем

Лічильники можуть виготовлятися з внутрішнім PLC модемом (див. розділ 6.4). У кодї замовлення вибір внутрішнього модему позначається буквою "H" і однією цифрою. Всі можливі варіанти вибору наведені в таблиці (див. Таблиця 4-11).

Таблиця 4-11 Можливі варіанти вибору коду для внутрішнього PLC модему

№.	H - внутрішній PLC модем	Код:	HX
9 розділ	• Відсутній		-
	• Внутрішній PLC (Yitran) модем		H1
	• Внутрішній PLC (PRIME) модем		H2
	• Внутрішній PLC (PRIME) модем і RS485 (дублювання PLC)		H3
	• Внутрішній G3 (PRIME) модем і RS485 (дублювання PLC)		H4

ПРИМІТКА: якщо вибір позначається знаком "-", в рядок коду замовлення не включається.

5 Конструкція

5.1 Корпус

Корпус лічильника забезпечує захист від впливу постійним і змінним магнітним полем. Начинка лічильника захищена прозорим кожухом великої міцності, який відлитої з полікарбонату, стабілізованого в ультрафіолеті. Кожух лічильника, виготовлений з електроізоляційного незаймистого матеріалу за температури до 640°C, кріпиться до основи двома пломбувальними гвинтами. Для кріплення кожуха можуть бути використані пломбувальні гвинти з головкою, що відламується. Отвори пломбувальних гвинтів призначені для протягування пломбувального дроту діаметром не менше 2 мм (mm). Ці гвинти не дозволяють розібрати лічильника, не пошкодивши деталей його корпусу. Це додатковий ступінь захисту, для боротьби зі зламванням лічильника. Також не можна зняти кожух не знявши кришки клемної колодки. Мінімальна площа провідника, що надійно закріплюється - 2,5 мм² (mm²). Контактні поверхні пристосовані для підключення, як алюмінієвих, так і мідних провідників. Зовнішній вигляд лічильника і розташування елементів керування зображений на Рис. 5-1, а розміри корпусу і розташування кріпильних отворів зображені на Рис. А-0-1 і Рис. А-0-2.

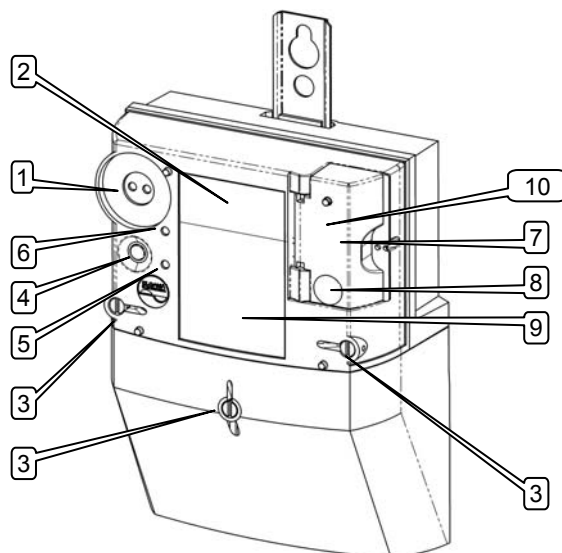


Рис. 5-1 G1B зовнішній вигляд лічильника

Таблиця 5-1 пояснення Рис. 5-1

1	Оптичний пристрій зв'язку	6	Виводи оптичних пристроїв
2	Рідкокристалічний індикатор (РКІ)	7	Замінна батарея
3	Пломбувальні гвинти	8	Пломбувальна кнопка
4	Кнопка керування індикатором	9	Щиток
5	Фотоприймач керування індикатором	10	Індикатор статусу (LED) внутрішнього реле відключення

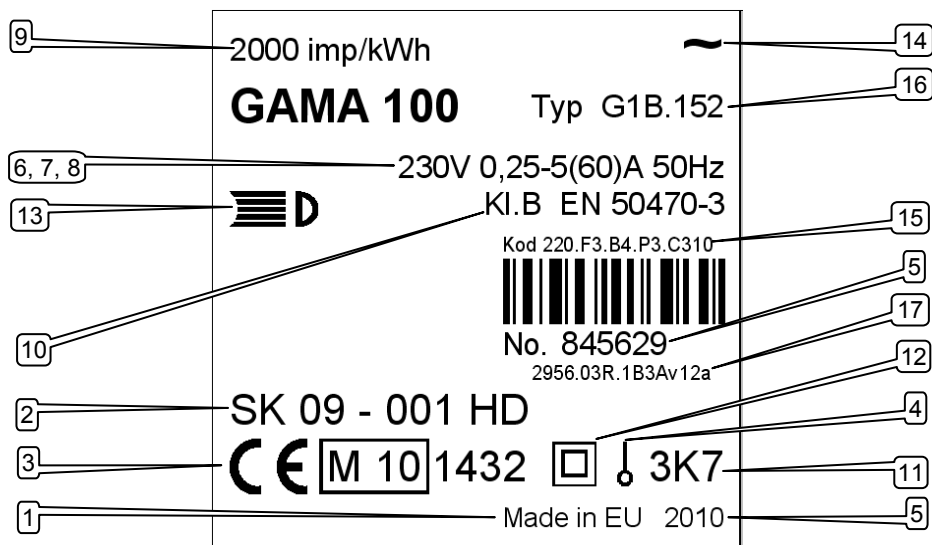


Рис. 5-2 Щиток лічильника G1B

Таблиця 5-2 пояснення до Рис. 5-2

1	Місце виробництва	11	Клас навколишнього середовища
2	Номер сертифіката затвердження типу ЄС	12	Знак класу захисту
3	Знаки відповідності "CE" і "M"	13	Знак фотоприймача керування індикатором
4	Кількість фаз і проводів (графічний символ за МЕК 62053-52)	14	Позначення сегментів РКІ (див. Розділ 5.3)
5	Серійний номер і рік виготовлення	15	Код замовлення
6	Базова напруга	16	Тип лічильника
7	Діапазон струмів	17	Код програмної версії
8	Базова частота		
9	Константа лічильника імпульс/кВт•год., імпульс/квар•год. (imp/kWh, imp/kvarh)		
10	Індекс класу лічильника		

Інформація на щитку в процесі виробництва друкується на картках, що виготовлені з PET матеріалу. Це забезпечує чіткість знаків і написів та запобігає їх стиранню і

перенесенню. На щитку лічильника нанесено інформацію, передбачену Технічним регламентом, стандартом ДСТУ EN 62052-11 і основне меню даних, що відображаються на індикаторі. Зразок щитка лічильника показаний на Рис. 5-3.

На передній частині лічильника знаходиться рідкокристалічний індикатор (РКІ), пристрій оптичного зв'язку, фотоприймач керування індикатором, пломбувальна і непломбувальна кнопки. Команди керування індикатором описані в розділі 11. Кнопка керування описана в розділі 6.10.

5.2 Електронна частина і принцип дії

5.2.1 Вимірювальний модуль

Струм і напруга в вимірювальному модулі перетворюються на аналогові сигнали. Для вимірювання струмів застосовуються прецизійні трансформатори струму або вимірювальні елементи перетворювача di/dt . Якщо лічильник має два вимірювальних елемента, для вимірювання струму в нейтралі використовуються шунтові датчики. Для вимірювання напруги використовуються резистивні подільники напруги.

5.2.2 Перетворювач сигналів

Аналогові сигнали, отримані в 3-х канальному перетворювачі Sigma-Delta, перетворюються на цифрові коди. Цифровий процесор сигналів (DSP) розраховує середнє значення потужності $P(t)$ і $Q(t)$, миттєві значення фази і напруги. DSP також вимірює миттєві значення струму в нейтралі і частоту мережі.

5.2.3 Мікроконтролер

Інтегруючи значення потужності, мікроконтролер розраховує значення енергії (імпорт і експорт). Отримані значення, за чинною тарифною програмою, записуються до відповідних реєстрів тарифів в енергонезалежній пам'яті лічильника. Крім того, мікроконтролер керує РКІ, пристроєм зв'язку, виводами лічильника, тарифною програмою і внутрішнім годинником.

5.2.4 Енергонезалежна пам'ять

Лічильник оснащений енергонезалежною пам'яттю розміром в 512 кВ (розширення до 2 МВ). Пам'ять типу Flash використовується для зберігання даних профілів і параметрів. Накопичені дані в вимкненому лічильнику зберігаються не менше 20 років.

5.3 Індикатор

До лічильника вмонтований рідкокристалічний індикатор (РКІ), в якому є 115 керованих сегментів (див. Рис. 5-4). РКІ дозволяє відобразити більшість накопичених в лічильнику даних та введених констант і інформувати про роботу лічильника. Розташування керованих сегментів показано нижче (див. Рис. 5-4). Схема опису детальної інформації на індикаторі наведена в розділі 11.

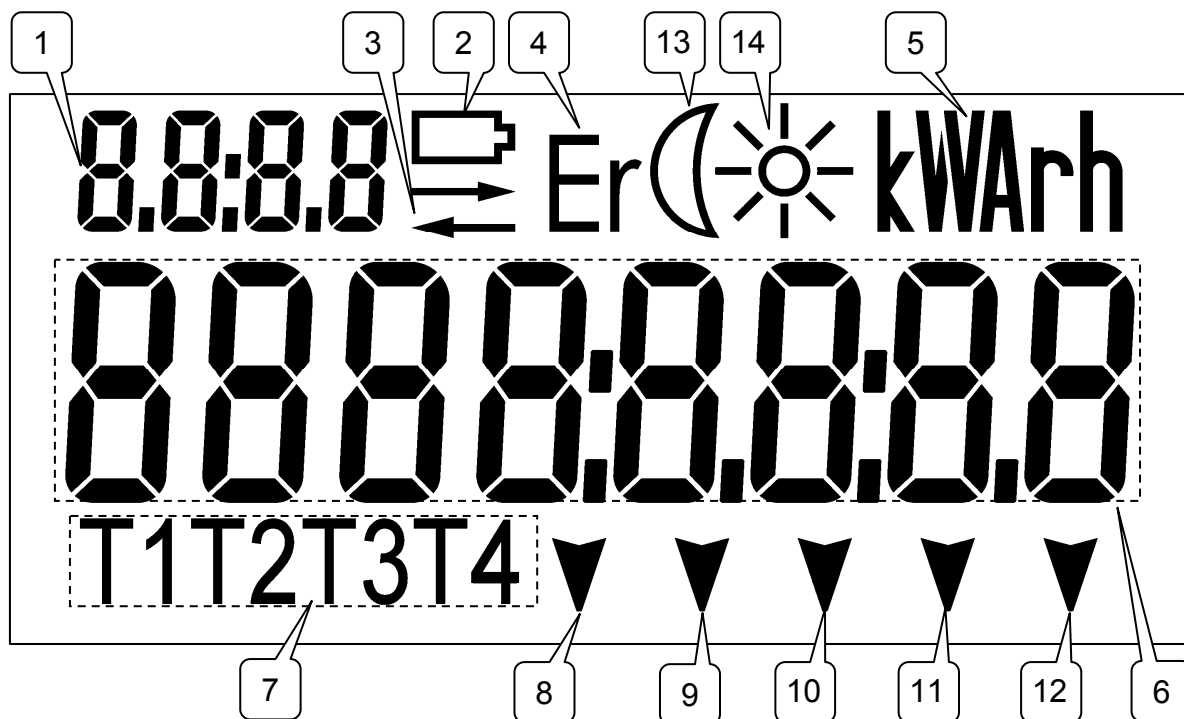


Рис. 5-4 Сегменти і поля на рідкокристалічному індикаторі лічильника G1B

РКІ лічильника розділений на 9 інформаційних полів (поле включає один або кілька сегментів) (див. Рис. 5-4):

1. **Код.** Показує (OBIS³) код величини.
2. **Сегмент стану батареї.** Повідомляє, коли треба міняти батарею.
3. **Сегмент зв'язку.** Вмикається, коли через пристрій зв'язку йде сеанс зв'язку.
4. **Повідомлення про помилку.** Повідомляє про помічені помилки в роботі лічильника.
5. **Розмірність величини.** Показує розмірність величини.
6. **Основне поле.** Показує значення вимірюваної величини.
7. **Сегменти тарифів енергії.** Сегменти, що світяться, показують тариф активної енергії.
8. **Сегмент шахрайства.** Попереджає, що кожух або кришка клемної колодки були відкриті або на лічильник був вплив магнітним полем. (Символ "!" видрукуваний на щитку під відповідним сегментом).
9. **Закриття періоду обліку.** Сегмент не світиться - допускається ручне завершення періоду обліку. Сегмент блимає 1 хвилину після закриття періоду обліку і повторно закриття блокується поки сегмент блимає (Символ "B" видрукуваний на щитку під відповідним сегментом).
10. **On-line.** Сегмент показує статус лічильника в системі збору даних. Сегмент світиться, коли лічильник зареєструвався в системі збору даних АСКОЕ через GSM або PLC, і аналогічно, сегмент не світиться, коли зв'язку немає. Символ "A" видрукуваний на щитку під відповідним сегментом. Детальніше про реєстрацію лічильників читайте в розділі 6.6.
11. **Реактивна потужність.** Сегмент світиться за наявності реактивного навантаження ($\pm Q$). Якщо реактивного навантаження немає, сегмент не світиться.
12. **Активна потужність.** Сегмент світиться в разі активного навантаження (+P) (Символ "~" видрукуваний на щитку під відповідному сегментом). Сегмент блимає в разі негативної активної енергії (-P). Сегмент не світиться якщо активного навантаження немає.

13. Не використовується.

14. Не використовується.

Вимкнувши напругу мережі, мікроконтролер працює в режимі економії, тому індикатор вимикається. Переглянути дані вимкненого лічильника G1B можна впливаючи на фотоприймач світловим сигналом або натиснувши на неплombувальну кнопку керування індикатором (<2 сек.).

³- Система ідентифікації об'єктів (Object Identification System (OBIS)) визначає ідентифікаційні коди (ID-коди) часто використовуваних елементів даних в обладнанні вимірювання електричної енергії. (IEC 62056-61 Electricity metering - Data exchange for meter reading, tariff and load control - Part 61: Object identification system (OBIS))

5.4 Внутрішній годинник

Лічильник має годинник реального часу. Він рахує роки, місяці, дні тижня, години, хвилини і секунди. Дані годинника використовуються для перемикавання тарифів енергії і потужності, формування періодів інтегрування і реєстрації подій з мітками дати і часу. Температурна похибка годинника компенсується програмно (тільки коли годинник живиться від напруги мережі). В Таблиця 3-2 наведені основні характеристики годинника. В годиннику є автоматична функція переходу на літній/зимовий час. Дата і час переходу вказується під час параметризації лічильника (Таблиця 5-3).

Таблиця 5-3 Можливі варіанти переведення годинника

Формат дати [ММДД.чч]	Дата і час переходу
0000.00	Перехід на літній час вимкнений
MM00.00	Літній час вводиться о 2 годині останньої неділі зазначеного місяця, переводячи годинник на 1 годину вперед, а переводиться назад о 3 годині останньої неділі зазначеного місяця, переводячи годинник на 1 годину назад.
MM00.чч	Літній час вводиться в зазначений час останньої неділі зазначеного місяця, переводячи годинник на 1 годину вперед, а переводиться назад в зазначений час останньої неділі зазначеного місяця, переводячи годинник на 1 годину назад.
ММДД.чч	Літній час вводиться в зазначений час, в зазначений день зазначеного місяця, переводячи годинник на 1 годину вперед, а переводиться назад в зазначений час, в зазначений день зазначеного місяця, переводячи годинник на 1 годину назад.

5.5 Синхронізація годинника

В лічильниках є функція уточнення (синхронізації) годинника. Можливі два варіанти уточнення часу:

- Налаштування часу;
- Синхронізація (корекція) часу.

Дія, коли регулювання годинника не перевищує ± 9 секунд, називається синхронізація часу. Якщо лічильник отримує команду синхронізації внутрішнього годинника зі значенням $< \pm 9$ секунд, годинник коригується на це значення, але значення цієї події не реєструється, ні до журналу подій, ні до профілів навантаження.

Якщо лічильник отримує команду синхронізації внутрішнього годинника зі значенням $> \pm 9$ секунд, годинник коригується на це значення і значення цієї події реєструється до журналу подій і до профілів навантаження, і відзначається відповідним бітом статусу.

З метою запобігання можливого шахрайства, до команди синхронізації годинника вводиться ряд обмежень.

Максимальне значення команди синхронізації годинника не може перевищувати ± 60 секунд.

Кількість команд синхронізації годинника, що посилаються, в день є необмеженою, але протягом періоду інтегрування може бути прийнята тільки одна команда, а загальна сума корекції в рік не може перевищувати ± 600 секунд.

Якщо протягом періоду інтегрування команда корекції часу посилається кілька разів або значення всіх синхронізацій протягом року перевищує ± 600 секунд, лічильник цю дію не

виконує і повертає повідомлення про помилку.

5.6 Перемички напруги (розділення кіл струму і напруги)

Перемички прямого ввімкнення використовуються для швидкого і простого розділення кіл струму і напруги в процесі калібрування. Положення спеціальної перемички може бути змінено (перемичка може бути посунута ліворуч або праворуч) використовуючи викрутку. Коли перемичка відключена (посунута ліворуч), коло напруги відокремлено від кола струму, коли перемичка з'єднана (посунута праворуч), кола струму і напруги з'єднані (див. Рис. 5-5).

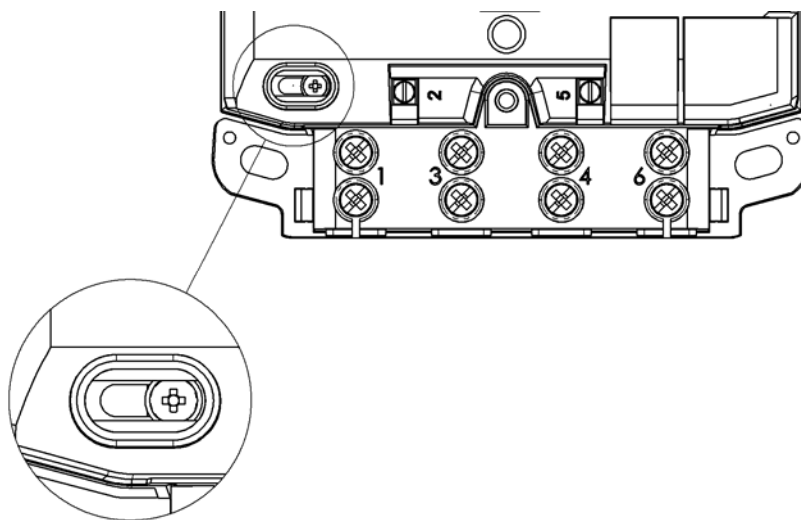


Рис. 5-5 Перемички напруги (з'єднані)

6 Пристрої зв'язку

Лічильники мають пристрої під'єднання оптичного зв'язку. Вони також можуть мати пристрій під'єднання електричного зв'язку, призначений для дистанційного збору даних і параметризації лічильника.

Для отримання детальної інформації щодо автоматизованих систем збору даних, в які впроваджені лічильники GAMA 100, і за відповідним програмним забезпеченням, будь ласка, звертайтеся до місцевого представника або напряму до виробника «Елгاما-Електроніка» (контактні дані наводяться в інтернеті: <http://www.elgama.eu>).

6.1 Оптичний пристрій зв'язку

Оптичний пристрій зв'язку задовольняє вимоги стандарту IEC 62056-21 і DLMS/COSEM і призначений для зв'язку лічильника з комп'ютером через оптоелектронну голівку. Цей пристрій зв'язку застосовується під час налаштування і програмування лічильника і локальної передачі даних до комп'ютера або переносного терміналу зчитування даних. Швидкість передачі даних: 300...9600 бод. Лічильник G1B має функцію блокування зв'язку. Ця функція захищає від несанкціонованої зміни параметрів. Зв'язок блокується, у разі натискання на пломбувальну кнопку. Про функції блокування зв'язку читайте в розділі 6.10.2.

6.2 Електричні пристрої зв'язку

Лічильник G1B може мати електричні пристрої зв'язку - 20mA "струмову петлю", RS485 та/або M-Bus, які призначені для обміну даними між лічильником і зовнішніми пристроями. Дані через пристрої зв'язку передаються за протоколами, що зазначені в розділі "Технічні характеристики" (Таблиця 3-2). Максимальна швидкість інтерфейсу

зв'язку RS485 - 19200 бод, 20mA "струмової петлі" - 9600 бод. Швидкість інтерфейсу M-Bus - 2400 бод. Зв'язок через оптичний і електричний пристрій зв'язку може здійснюватися одночасно.

6.3 Контролери і модеми

Лічильники можуть комплектуватися разом із зовнішніми контролерами і модемами GSM/GPRS/3G, ZigBee або PLC.

Контролер MCL 5.XX (з інтегрованим GSM/GPRS/3G модемом) оснащений пристроєм зв'язку (струмовою петлею або RS485). Мережа мобільного зв'язку GSM/GPRS/3G з технологією CSD/GPRS/EDGE/3G і протоколами TRANSPARENT DATA TCP/IP, застосовуються в системах AMR (АСКОЕ) для передачі даних до диспетчерських пунктів (ПЗПД).

Радіомодем ZigBee використовує деревоподібну "mesh" архітектуру системи, що ґрунтується на IEEE 802.15.4-2003 стандарті передачі даних з комірчастою топологією з ретрансляцією і маршрутизацією повідомлень в низькошвидкісних бездротових персональних мережах (LR-WPAN). Призначений для побудови двосторонніх каналів зв'язку між лічильниками електроенергії та ПЗПД (ПК) в автоматизованій системі обліку і контролю електроенергії (АСКОЕ).

PLC модем призначений для передачі інформації низьковольтними лініями електропередачі (ЛЕП) (мережі 0,4 кВ) в цифровій формі між лічильниками електроенергії з модулями PLC і ПЗПД або комп'ютером.

Кожен з контролерів/модемів підтримує двосторонній обмін даними (як читання даних, так і параметризацію) за протоколами IEC 62056-21 або IEC 62056-31. Контролери GSM/GPRS і ZigBee комплектують з вбудованою антеною (під кришкою клемної колодки) або зовнішньою (з подовженим кабелем). Модеми розташовуються під кришкою клемної колодки виробництва "ELGAMA-ELEKTRONIKA" або на DIN рейці (див. Додаток D. Підключення модему до електролічильників).

Більше інформації можете дізнатися в інструкції користувача контролерів і модемів.

6.4 Внутрішній PLC модем

Лічильники можуть бути оснащені внутрішнім модемом PLC (англ. Power Line Carrier) зв'язку. PLC модем призначений для побудови двосторонніх каналів зв'язку між лічильниками електроенергії та ПЗПД (ПК) низьковольтними лініями електропередачі (ЛЕП, мережі 0,4 кВ (kV)) в цифровій формі і застосовується в автоматизованій системі обліку і контролю електроенергії (АСКОЕ). Модем працює в смузі частот CENELEC A-band (3 - 95 kHz (кГц)) з обмеженням сигналу за амплітудою, відповідно до стандарту EN 50065-1. Смуга частот CENELEC A-band відведена виключно для комунікаційних потреб компаній електромереж. PLC зв'язок використовує деревоподібну "mesh" архітектуру системи передачі даних з ретрансляцією і маршрутизацією повідомлень в низькошвидкісних провідних мережах, тобто кожен лічильник електроенергії в мережі може стати ретранслятором для більш віддалених лічильників, а маршрут передачі даних може динамічно змінюватись в залежності від топології і стану мережі. Лічильники використовують протокол передачі даних DLMS/COSEM. Швидкість зв'язку - 2400 бод (bit/s). Лічильники підтримують технологію Plug&Play, за якою вони самі можуть стати ініціатором PLC зв'язку з ПЗПД, і таким чином самі можуть зареєструватися в мережі зв'язку (див. Розділ 6.6), а також передати екстрене повідомлення в разі надзвичайних подій (наприклад, в разі відкриття кришки клемної колодки).

Максимальне споживання потужності внутрішнього PLC модему наведено в таблиці нижче (див. Таблиця 6-1). Якщо лічильник знаходиться в іншій системі обліку АСКОЕ та до лічильника підключається інший зовнішній модем (наприклад, GSM/GPRS/3G), внутрішній PLC модем може бути відключено за допомогою спеціальної команди.

Таблиця 6-1 Максимальне споживання потужності внутрішнього PLC модему

Максимальне власне споживання	Значення	Зауваження
в режимі очікування	0.6 W	
під час передачі	10 W	@ 1Ω опір мережі

Статус внутрішнього PLC модему можна побачити на РКІ лічильника. Для цього, під час параметризації лічильника, об'єкт "PLC статус" (OBIS = C.62.5) повинен бути впроваджений в послідовність індикацій РКІ.

PLC модем може перебувати в одному з наступних станів:

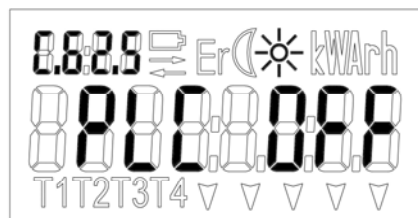
- "PLC ---" - лічильник не підключений до мережі PLC (див. Рис. 6-1);
- "PLC On" - лічильник підключений до мережі PLC (див. Рис. 6-2);
- "PLC Off" - внутрішній PLC модем вимкнений (див. Рис. 6-3).



! B A ≠ ~
Рис. 6-1 PLC статус "PLC ---"



! B A ≠ ~
Рис. 6-2 PLC статус "PLC On"



! B A ≠ ~
Рис. 6-3 PLC статус "PLC Off"

6.5 Модуль M-Bus

Лічильники GAMA 100 можуть комплектуватися разом з дротовими/бездротовими модулями M-Bus, які призначені для автоматичного зчитування показань з лічильників газу та води. Дротовий модуль M-Bus відповідає вимогам стандартів EN-137757-2 і EN-13757-3, і підтримує до чотирьох лічильників. Часові показання лічильників газу та води зберігаються в окремому профілі навантаження M-Bus (див. Розділ 8.3). До лічильника GAMA 100 може бути підключено до двох дротових модулів M-Bus, з максимальною навантажувальною здатністю 24 UL (англ. Unit Load).

6.6 Plug&Play

Лічильник G1B підтримує технологію Plug&Play (автоматична реєстрація лічильників), яка прискорює процес інтегрування і допомагає виявляти відключені лічильники.

Функція реалізована наступним чином: після того, як живлення лічильника ввімкнено він починає посилати сигнальне повідомлення на електронний комунікаційний інтерфейс

(посилання починається після затримки, тривалість якої згенерована генератором випадкових чисел).

Щоб система Plug&Play почала працювати, і сигнальні повідомлення досягли адресата, лічильник повинен мати внутрішній модем або до лічильника повинен бути підключений зовнішній модем. Модем (GSM, PLC) повинен функціонувати, бути сконфігурованим і повинен бути підключений до відповідної мережі зв'язку.

Сигнальні повідомлення містять серійний номер лічильника для його ідентифікації і реєстрації в системі. Сигнальне повідомлення надсилається кожен годину, до отримання першої відповіді від АСКОЕ системи. Лічильник сам змінює свій статус на "відключений від мережі" якщо відповіді від АСКОЕ системи не було більше 24 годин або після кожного перезавантаження (перерви в електропостачанні).

6.7 Виводи

6.7.1 Вивід оптичних імпульсів (червоний світлодіод)

Лічильник має світлодіод (LED), що видає світловий імпульс для калібрування лічильника. Константа імпульсів LED програмується на заводі.

6.7.2 S0 виводи

Лічильник має S0 вивід(и) для передачі даних про вимірювану енергію на зовнішні пристрої. Виводи гальванічно розв'язані від схеми лічильника через оптрони. Константа імпульсів програмується в інтервалі від 50 до 150000 імп/кВт•год., імп/квар•год. (імп/kWh, імп/kvarh). Максимальна комутована напруга - 24 В (V), максимальний комутований струм - 100 mA.

6.8 Релейні виводи

Релейний вивід може комутувати постійний і змінний струм 120 mA (mA) та напругу до 250 В (V). Функціонування реле можна програмувати для трьох режимів:

- Нормально роз'єднані контакти з'єднуються відповідно до заданого чинного тарифу енергії;
- Нормально роз'єднані контакти з'єднуються, коли середня потужність періоду інтегрування перевищила заданий ліміт потужності;
- Нормально роз'єднані контакти з'єднуються у разі зникнення напруги, щонайменше, в одній з фаз.

6.9 Джерела живлення

В лічильник G1B вмонтовано імпульсне джерело живлення. Воно забезпечує стабільну роботу лічильника за напруги від -20%...+15% від базової. У разі вимкнення напруги мережі мікроконтролер перемикається до режиму економії енергії, який підтримує резервне джерело живлення (літієва батарея або іоністор). В режимі економії енергію споживає тільки внутрішній годинник лічильника. Після ввімкнення напруги мережі енергія резервного джерела живлення не використовується, а іоністор заряджається. Літієва батарея у разі відключеної напруги мережі працює не менше 10 років.

6.10 Кнопки керування

Лічильник оснащений двома кнопками керування: пломбувальною кнопкою (під пломбувальною кришкою батареї) і непломбувальною кнопкою. Також є фотоприймач, який світлові імпульси інтерпретує як команди керування індикатором.

6.10.1 Непломбувальна кнопка керування індикатором і фотоприймач

Непломбувальна кнопка керування індикатором призначена для керування переглядом даних на індикаторі. Керування індикатором здійснюється однією з трьох типів команд:

- Короткий сигнал (натискання непломбувальної кнопки <2 с (s));
- Довгий сигнал (натискання непломбувальної кнопки не менше 2 с (s) і не довше 5 с (s));
- Дуже довгий сигнал (натискання непломбувальної кнопки > 5 с (s))

Команди перегляду даних, що генеруються кнопкою, повністю збігаються з командами, що передаються світловими сигналами на фотоприймач керування індикатором. Більше про керування виведенням даних на індикатор і про послідовність перегляду даних читайте в розділі 11.

6.10.2 Пломбувальна кнопка керування

Пломбувальна кнопка розташована під пломбувальною кришкою і може виконувати одну з наступних функцій:

- Розблокування зв'язку - лічильник не дозволяє проводити функцію параметризації, використовуючи пристрій оптичного зв'язку до тих пір, поки пломбувальну кнопку не було натиснуто. Через годину, після останньої сесії зв'язку, пристрій оптичного зв'язку знову автоматично блокується. Більше про розблокування зв'язку читайте в розділі 13.2.5.
- Закінчення періоду обліку - період закінчується натисканням кнопки (більше 5 сек.), водночас до енергонезалежної пам'яті записуються, наявні на той період, дані обліку і починається новий період обліку.
- Керування та налаштування меню оператора - дозволяє вручну встановити деякі параметри лічильника. Вручну можна змінювати поточну дату і час (див. розділ 11.4.1), а також закінчити операторську функцію "Початкове обмеження заходів захисту" (див. Розділ 13.3).

7 Регістри даних

7.1 Регістри енергії

Лічильник може вимірювати активну і реактивну електричну енергію. Значення енергій накопичуються до відповідних реєстрів з моменту заводської параметризації:

Таблиця 7-1 Список можливих реєстрів енергії

OBIS	Опис	OBIS	Опис
	Сумарна енергія		Енергія періоду обліку
15.8.T	A	15.9.T	A
1.8.T	+A	1.9.T	+A
2.8.T	-A	2.9.T	-A
3.8.T	+R	3.9.T	+R
4.8.T	-R	4.9.T	-R
5.8.T	R1	5.9.T	R1
6.8.T	R2	6.9.T	R2
7.8.T	R3	7.9.T	R3
8.8.T	R4	8.9.T	R4

Номер тарифу енергії T=[0...4], "0" - сума всіх тарифів

Лічильники, які працюють в звичайному режимі, значення енергії відображають в кВт·год. (kWh) (значення реактивної енергії - квар (kvar)) і однією цифрою після коми, а в тестовому режимі - трьома цифрами після коми (див. Рис. 7-1 і Рис. 7-2).

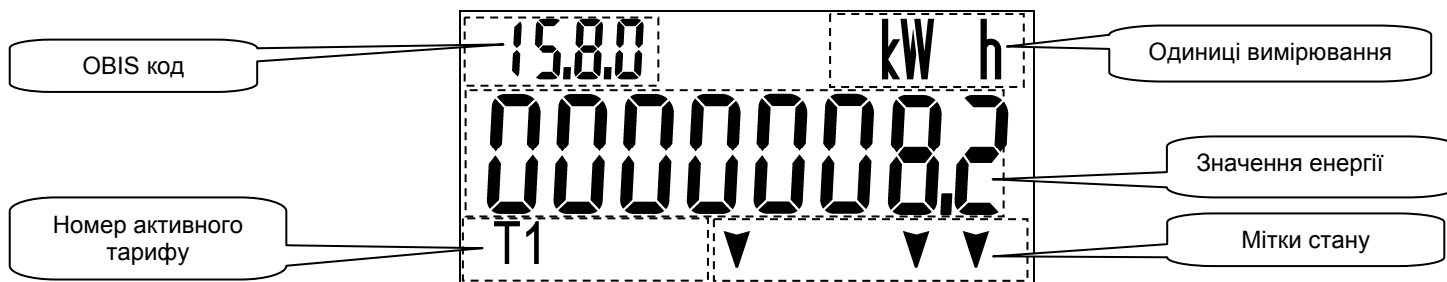


Рис. 7-1 Зразок індикації регістра енергії (звичайний режим)

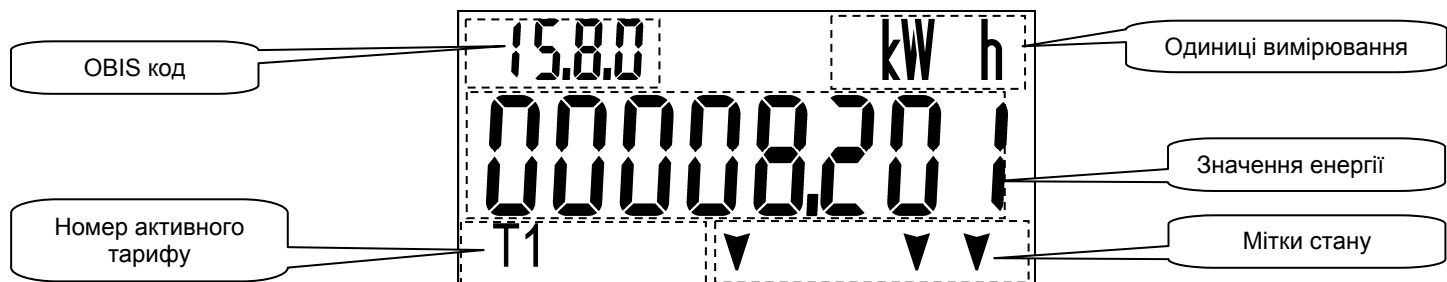


Рис. 7-2 Зразок індикації регістра енергії (тестовий режим)

7.2 Регістри потужності

Лічильник розраховує середню потужність періоду інтегрування і зберігає розраховані потужності до відповідних регістрів:

Таблиця 7-2 Список можливих регістрів потужності

OBIS	Опис
	Середня потужність поточного періоду інтегрування
15.4.0	P
1.4.0	+P
2.4.0	-P
3.4.0	+Q
4.4.0	-Q
5.4.0	Q1
6.4.0	Q2
7.4.0	Q3
8.4.0	Q4
	Середня потужність попереднього періоду інтегрування
15.5.0	P
1.5.0	+P
2.5.0	-P
3.5.0	+Q
4.5.0	-Q
5.5.0	Q1
6.5.0	Q2
7.7.0	Q3
8.5.0	Q4

Значення потужності відображаються в кВт (kW) (значення реактивної потужності - квар (kvar)) з трьома цифрами після коми (див. Рис. 7-4). Крім того, значення потужності поточного періоду інтегрування з хвилинами, що минули з початку періоду інтегрування (див. Рис. 7-3).

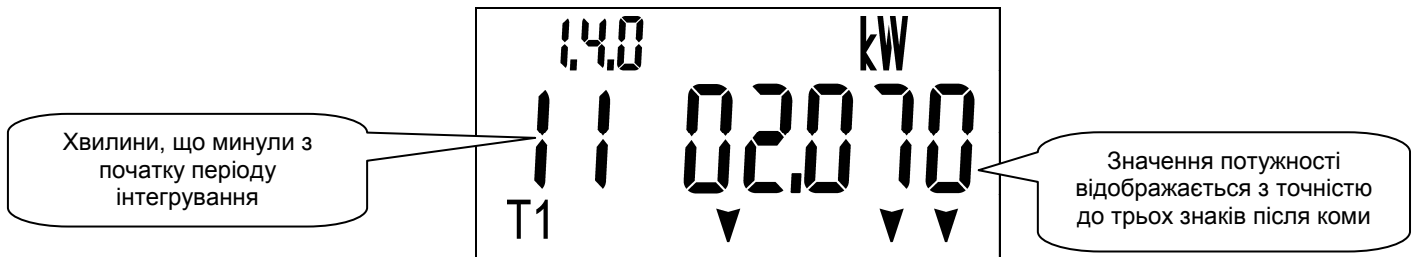


Рис. 7-3 Відображення потужності поточного періоду інтегрування

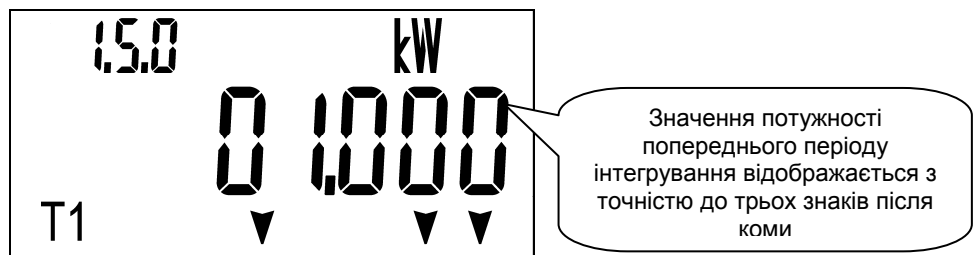


Рис. 7-4 Відображення потужності попереднього періоду інтегрування

7.3 Регістри максимальної потужності

Лічильник значення максимальної потужності періоду обліку зберігає до окремого регістру. Значення максимальної потужності кожної тарифної зони зберігаються до регістрів максимальної потужності з мітками часу:

Таблиця 7-3 Список можливих регістрів максимальної потужності

OBIS	Опис
	Максимальна потужність
15.6.M	P
1.6.M	+P
2.6.M	-P
3.6.M	+Q
4.6.M	-Q
5.6.M	Q1
6.6.M	Q2
7.6.M	Q3
8.6.M	Q4

Номер тарифу M=[1...4]

Цикл перегляду максимальної потужності: (див. Рис. 7-5): [1] значення максимальної потужності; [2] дата фіксації значення максимальної потужності [YY·MM·DD]; [3] час фіксації значення максимальної потужності [hh:mm:ss].

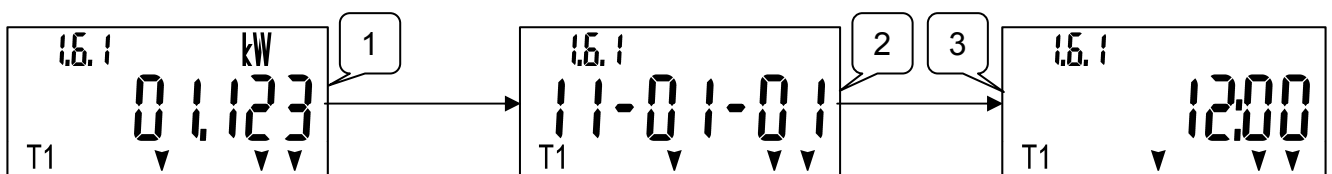


Рис. 7-5 Цикл перегляду максимальної потужності (значення, дата, час)

8 Профілі даних

Лічильник накопичує такі профілі даних:

- Профіль обліку;
- Профіль навантаження;
- Профіль навантаження M-Bus;
- Журнал подій.

Кожен профіль даних це буфер FIFO (First-In-First-Out) в енергонезалежній пам'яті даних. Коли буфер заповнюється, найстаріший запис замінюється новим записом.

8.1 Профіль обліку

Профіль обліку накопичує значення реєстрів всіх енергій і максимальної потужності. Значення записуються до профілю в кінці кожного періоду обліку, який був завершений:

- автоматично (періодично в заздалегідь встановлену дату і час),
- вручну (натиснувши на плombsувальну кнопку, коли індикатор лічильника працює в основному циклі автоматичного перегляду даних),
- дистанційно за командою (через пристрій зв'язку).

Завершення автоматично виконується із запрограмованою періодичністю (до 6 різних періодів). Можливі варіанти зазначених 6 періодів:

- вимкнений;
- в конкретну дату (вказується рік [YYYY], місяць [MM], день [DD] і час [hh: mm]);
- в конкретну дату щороку (вказується місяць [MM], день [DD] і час [hh: mm]);
- в конкретний день кожного місяця (вказується день [DD] і час [hh: mm]);
- в конкретний день кожного тижня (вказується день тижня [WD] і час [hh: mm]);
- під час кожного переходу на літній час і повернення на зимовий (вказується час [переходу на літній початок/кінець]);
- Кожен день (час [hh: mm]).

Таблиця 8-1 Приклади завершення періоду обліку

варіант	Щодекадно:	П'ять разів на рік на певні дати	Два рази на тиждень кожен тиждень	Кожен день в різний час
№ періоду.	Використовується варіант: "конкретний день кожного місяця [DD] і час [hh: mm]"	Використовується варіант: конкретна дата щороку (вказується місяць [MM], день [DD] і час [hh: mm]) "	Використовується варіант: "в конкретний день кожного тижня (вказується день тижня [WD] і час [hh: mm])"	Використовується варіант: "Кожен день (час [hh: mm])"
1	YYYY-MM-01 00:00,	YYYY-01-01 1:00	п'ятниця 00:00	Кожен день 00:00
2	YYYY-MM-11 00:00,	YYYY-03-01 1:00	неділя 00:00	Кожен день 3:00
3	YYYY-MM-21 00:00.	YYYY-05-01 1:00	-	Кожен день 9:00
4	-	YYYY-07-01 1:00	-	Кожен день 12:00
5	-	YYYY-09-01 1:00	-	Кожен день 18:00
6	-	-	-	Кожен день 23:00

До 16-ти значень останніх періодів енергії і максимальної потужності зберігаються до профілів обліку. До 16 нових значень (параметризується) може бути переглянуто на індикаторі. Всі дані, що зберігаються до профілів обліку можуть бути перенесені на комп'ютер за допомогою пристроїв зв'язку, значення ідентифікуються за кодами OBIS на індикаторі лічильника:

Таблиця 8-2 Список можливих даних профілю обліку

OBIS	Опис
0.9.1	Поточний час
0.9.2	Поточна дата
	Максимальна потужність
15.6.M*VV	P
1.6.M*VV	+P
2.6.M*VV	-P
3.6.M*VV	+Q
4.6.M*VV	-Q
5.6.M	Q1
6.6.M	Q2
7.6.M	Q3
8.6.M	Q4
	Сумарна енергія
15.8.T*VV	A
1.8.T*VV	+A
2.8.T*VV	-A
3.8.T*VV	+R
4.8.T*VV	-R
5.8.T*VV	R1
6.8.T*VV	R2
7.8.T*VV	R3
8.8.T*VV	R4
	Енергія періоду обліку
15.9.T*VV	A
1.9.T*VV	+A
2.9.T*VV	-A
3.9.T*VV	+R
4.9.T*VV	-R
5.9.T*VV	R1
6.9.T*VV	R2
7.9.T*VV	R3
8.9.T*VV	R4
0.1.0	Лічильник періоду обліку
0.1.1	Кількість записів профілю обліку
0.1.2*VV	Мітка часу останнього періоду обліку

Номер тарифу потужності M=[1...4]

Номер тарифу енергії T=[0...4], де "0" - сума всіх тарифів.

"VV" - лічильник періоду обліку. Можливі значення від 00 до 99. Кожен раз коли період обліку завершується, відповідні значення енергії і максимальної потужності записуються до профілю обліку, а значення лічильника періоду обліку збільшується на одиницю. Коли "VV" досягає максимального значення (99), нумерація починається з початку (від "00"). Але тільки 16 останніх значень енергії і максимальної потужності можуть зберігатися в профілі обліку, тому в списку даних буде видно тільки 16 відповідних значень профілю обліку.

8.2 Профіль навантаження

Профіль навантаження зберігає значення різних реєстрів регулярними інтервалами часу (періодами інтегрування). В лічильнику G1B до профілю навантаження можна зберігати до 16 каналів (до 16 різних значень даних). Будь-який реєстр значень величин потужності (наприклад, 1.5.0), сумарної енергії (наприклад, 1.8.0.) або миттєвих величин може бути призначений для будь-якого з 16 каналів профілю навантаження. Реєстри, які можуть бути призначені для каналів профілю навантаження перераховані нижче (див. Таблиця 8-3).

Час зберігання профілю навантаження (в днях) залежить від обраного періоду інтегрування.

Час зберігання розраховується за формулою:

$$l = \left(\frac{M}{k \times d + 10} - 1 \right) \times \frac{p}{1440}, \text{ де}$$

l - час зберігання профілю навантаження (в днях)

M - обсяг пам'яті (в байтах) призначений для профілю навантаження

k - кількість каналів [1..16]

d - розмір запису

- 4 байта - x.5.0 реєстрам
- 6 байта - x.8.0 реєстрам
- 2 байта - реєстрам миттєвих величин

p - період інтегрування (1, 2, 3, 4, 5, 6, 10, 12, 15, 20, 30 і 60 хвилин)

Наприклад, якщо профіль навантаження запараметризовано зберігати 1 значення (до 1 каналу) кожні 15 хвилин, час зберігання буде:

$$\left(\frac{494848}{1 \times 4 + 10} - 1 \right) \times \frac{15}{1440} = 368 \text{ днів.}$$

Примітка: за спеціальним замовленням, обсяг енергонезалежної пам'яті, призначеної для профілю навантаження і журналу подій, може бути перерозподілено в інших пропорціях.

Таблиця 8-3 Список можливих даних профілю навантаження

OBIS	Опис
	Середня потужність попереднього періоду інтегрування
15.5.0	P
1.5.0	+P
2.5.0	-P
3.5.0	+Q
4.5.0	-Q
5.5.0	Q1
6.5.0	Q2
7.5.0	Q3
8.5.0	Q4
	Сумарна енергія (всі тарифи)
15.8.0	A
1.8.0	+A
2.8.0	-A
3.8.0	+R
4.8.0	-R
5.8.0	R1
6.8.0	R2
7.8.0	R3
8.8.0	R4
	Енергія періоду обліку
15.9.T*VV	A
1.9.T*VV	+A
2.9.T*VV	-A
3.9.T*VV	+R
4.9.T*VV	-R
5.9.T*VV	R1
6.9.T*VV	R2
7.9.T*VV	R3
8.9.T*VV	R4
12.5.0	Миттєве значення напруги, В (V)
11.5.0	Миттєве значення струму в фазі, А
15.5.0	Активна потужність ±P, кВт (kW)
3.5.0	Реактивна потужність +Q, квар (kvar)
4.5.0	Реактивна потужність -Q, квар (kvar)
13.5.0	Фактор потужності cos φ
14.5.0	Частота, Гц (Hz)

Увага!

У разі зміни періоду інтегрування або змісту профілю навантаження стирається весь профіль навантаження.

8.3 Профілі навантаження M-Bus

Лічильники з M-Bus інтерфейсом містять M-Bus профілі для даних, що зчитуються з зовнішніх лічильників газу та води.

Можливі такі профілі даних (англ. "Data Profile"):

- Профіль 1-го M-Bus пристрою (OBIS=0-1:24.3.1*255);
- Профіль 2-го M-Bus пристрою (OBIS=0-2:24.3.1*255);
- Профіль 3-го M-Bus пристрою (OBIS=0-3:24.3.1*255);
- Профіль 4-го M-Bus пристрою (OBIS=0-4:24.3.1*255);
- Профіль 5-го M-Bus пристрою (OBIS=0-5:24.3.1*255);
- Профіль 6-го M-Bus пристрою (OBIS=0-6:24.3.1*255);

- Профіль 7-го M-Bus пристрою (OBIS=0-7:24.3.1*255);
- Профіль 8-го M-Bus пристрою (OBIS=0-8:24.3.1*255).

Профіль даних кожного пристрою M-Bus зберігає до 1440 записів води [m³] і газу [m³]. Кожен запис зберігається з міткою часу. За замовчуванням реалізований погодинний профіль даних, тому дані профілю кожного M-Bus пристрою зберігають значення [m³] протягом 60 днів.

Крім того, з метою підтримки M-Bus інтерфейсу для зовнішнього зчитування даних з лічильників, реалізовані такі додаткові об'єкти даних:

- Налаштування M-Bus пристрою (*англ. "M-Bus device settings"*), які містять первинну M-Bus адресу, ідентифікаційний номер і ID виробника відповідного M-Bus пристрою:
 - Налаштування 1-го M-Bus пристрою (OBIS=0-1:24.1.0*255);
 - Налаштування 2-го M-Bus пристрою (OBIS=0-2:24.1.0*255);
 - Налаштування 3-го M-Bus пристрою (OBIS=0-3:24.1.0*255);
 - Налаштування 4-го M-Bus пристрою (OBIS=0-4:24.1.0*255);
 - Налаштування 5-го M-Bus пристрою (OBIS=0-5:24.1.0*255);
 - Налаштування 6-го M-Bus пристрою (OBIS=0-6:24.1.0*255);
 - Налаштування 7-го M-Bus пристрою (OBIS=0-7:24.1.0*255);
 - Налаштування 8-го M-Bus пристрою (OBIS=0-8:24.1.0*255).
- Регістри M-Bus (*англ. "M-Bus registers"*), що містять останні зчитані значення витрат (разом з міткою часу) відповідного M-Bus пристрою:
 - Регістр 1-го M-Bus пристрою (OBIS=0-1:24.2.1*255);
 - Регістр 2-го M-Bus пристрою (OBIS=0-2:24.2.1*255);
 - Регістр 3-го M-Bus пристрою (OBIS=0-3:24.2.1*255);
 - Регістр 4-го M-Bus пристрою (OBIS=0-4:24.2.1*255);
 - Регістр 5-го M-Bus пристрою (OBIS=0-5:24.2.1*255);
 - Регістр 6-го M-Bus пристрою (OBIS=0-6:24.2.1*255);
 - Регістр 7-го M-Bus пристрою (OBIS=0-7:24.2.1*255);
 - Регістр 8-го M-Bus пристрою (OBIS=0-8: 24.2.1*255).
- Швидкість інтерфейсу M-Bus (*англ. "Baud rate of M-Bus interface"*) (OBIS=24.6.0).
- Статус інтерфейсу M-Bus (*англ. "M-Bus interface status"*) (OBIS=24.6.128).

Профілі M-Bus, як і інші M-Bus об'єкти даних, можуть бути зчитані за допомогою оптичних або електричних інтерфейсів, але не через інтерфейс M-Bus.

8.4 Журнал подій

В лічильнику є окремі журнали подій (тобто незалежні буфера FIFO), в яких зберігається інформація про різні події:

- Події електромережі:
 - Журнал зникнення напруги (OBIS = P.97.0);
 - Журнал підвищеної напруги (OBIS = P.98.12);
 - Журнал зниженої напруги (OBIS = P.98.13);
 - Журнал статусу внутрішніх реле відключення (OBIS = P.98.14).
- Події навантаження:
 - Журнал підвищеної потужності (OBIS = P.98.20);
 - Журнал зворотного струму (OBIS = P.98.21);
 - Журнал підвищеного струму (OBIS = P.98.22).

- Журнал дисбалансу струму нейтралі (P.98.23);
- Події впливу на лічильник:
 - Журнал впливу магнітним полем (OBIS = P.98.30);
 - Журнал відкриття кожуха (OBIS = P.98.31);
 - Журнал відкриття кришки клемної колодки (OBIS = P.98.32)
 - Журнал впливу сильним радіополем (OBIS = P.98.36)
- Журнал пристроїв зв'язку:
 - Журнал налаштування годинника (OBIS = P.98.40);
 - Журнал зміни параметрів (OBIS = P.98.41).
 - Журнал оновлення ПЗ лічильника (P.98.4).
- Журнали внутрішнього стану лічильника:
 - Журнал внутрішніх помилок (OBIS = P.98.50).

8.4.1 Журнал зникнення напруги

Журнал зникнення напруги реєструє зникнення напруги. Кожне зникнення напруги створює два записи: перший запис відмічає початок зникнення напруги, другий відмічає кінець зникнення напруги.

В журналі зникнення напруги зберігається 20 записів. Крім того, спеціальний лічильник (OBIS = C.7.5) рахує загальну кількість зникнень напруги [0...9999], а спеціальний лічильник часу (OBIS = C.61.10) рахує загальний час зникнення напруги [0...99,999,999 с (s)].

Кожен запис журналу виражається рядком символів (наприклад, IEC 62056-21):

P.97.0*##(ST) (мітка часу), де, ## - номер події,

ST-байт статусу:

01 - зникнення напруги,

00 - відновлення напруги.

8.4.2 Журнал підвищеної напруги

Журнал підвищеної напруги реєструє події занадто високої напруги. Алгоритм наведено в підрозділі 9.3. Журнал підвищеної напруги зберігає до 100 записів. Кожен запис складається з тимчасової мітки і статусу, що показує рівень напруги (вище або нижче межі). Крім того, спеціальний лічильник (OBIS = C.60.12) рахує загальну кількість підвищених напруг [0...9999], а спеціальний лічильник часу (OBIS = C.61.12) рахує загальний час підвищеної напруги [0...99,999,999 с (s)] .

Кожен запис журналу виражається рядком символів (наприклад, IEC 62056-21):

P.98.12*##(ST) (мітка часу), де, ## - номер події, ST-байт статусу:

01 - завищена напруга - початок події,

00 - завищена напруга - кінець події.

8.4.3 Журнал зниженої напруги

Журнал заниженої напруги реєструє події занадто низької напруги. Алгоритм наведено в підрозділі 9.4. Журнал заниженої напруги зберігає до 100 записів. Кожен запис складається з тимчасової мітки і статусу, що показує рівень напруги (вище або нижче межі). Крім того, спеціальний лічильник (OBIS = C.60.13) рахує загальну кількість низьких напруг [0...9999], а спеціальний лічильник часу (OBIS = C.61.13) рахує загальний час заниженої напруги [0...99,999,999 с (s)] .

Кожен запис журналу виражається рядком символів (наприклад, IEC 62056-21):

P.98.13*##(ST) (мітка часу), де, ## - номер події, ST-байт статусу:

01 - занижена напруга - початок події,

00 - занижена напруга – кінець події.

8.4.4 Журнал статусу внутрішнього реле відключення

В лічильнику є журнал подій, який фіксує стан реле з відміткою часу. Кожен запис журналу виражається рядком символів (наприклад, IEC 62056-21): P.98.14*##(мітка часу) (ST) де, ## - номер події, ST - біт статусу

00-Навантаження ввімкнено;

10-Навантаження ввімкнено командою через інтерфейси зв'язку;

11-Навантаження вимкнено через інтерфейси зв'язку;

12-Дозвіл ввімкнути навантаження командою через інтерфейси зв'язку;

21-Навантаження вимкнено через перевищення ліміту потужності;

22-Дозвіл ввімкнути навантаження, оскільки завершився період інтегрування;

31-Навантаження вимкнено через вихід напруги за допустимі межі (перевищено поріг напруги);

32-Дозвіл ввімкнути навантаження, оскільки напруга в допустимих межах;

41-Навантаження вимкнено через вихід напруги за допустимі межі (занадто низька напруга);

42-Дозвіл ввімкнути навантаження, оскільки напруга в допустимих межах;

61-Навантаження вимкнено через перевищення ліміту струму;

62-Дозвіл ввімкнути навантаження, оскільки струм в допустимих межах;

71-Навантаження вимкнено командою через інтерфейси зв'язку за заздалегідь налаштованим часом;

72-Дозвіл ввімкнути навантаження командою через інтерфейси зв'язку за заздалегідь налаштованим часом.

8.4.5 Журнал підвищення потужності

Журнал підвищення потужності реєструє події підвищення потужності. Алгоритм наведено в підрозділі 9.1. Журнал підвищення потужності зберігає до 20 записів, тобто до 10 останніх підвищень потужності (початок і кінець). Крім того, спеціальний лічильник (OBIS = C.60.20) рахує загальну кількість підвищення потужності [0...9999], а спеціальний лічильник часу (OBIS = C.61.20) рахує загальний час підвищення потужності [0...99,999,999 с (s)] .

Кожен запис журналу виражається рядком символів (наприклад, IEC 62056-21):

P.98.20*##(ST) (мітка часу), де, ## - номер події, ST-байт статусу:

01 - початок перевищення меж договірної потужності,

00 - кінець перевищення меж договірної потужності.

8.4.6 Журнал зворотного струму

Журнал зворотного струму реєструє струм в фазі зворотного напрямку. Журнал зворотного струму зберігає до 20 записів, тобто до 10 подій зворотного струму (початок і кінець). Крім того, спеціальний лічильник (OBIS = C.60.21) рахує загальну кількість подій зворотного струму [0...9999], а спеціальний лічильник часу (OBIS = C.61.21) рахує загальний час зворотного струму [0...99,999,999 с (s)].

Кожен запис журналу виражається рядком символів (наприклад, IEC 62056-21):

P.98.21*##(ST) (мітка часу), де, ## - номер події, ST- байт статусу:

01 - початок події зворотного струму,

00 - кінець події зворотного струму.

8.4.7 Журнал підвищеного струму

Журнал підвищеного струму реєструє занадто великий струм, що протікає як у фазі, так і в нейтралі. Алгоритм наведений в підрозділі 9.2. Журнал підвищеного струму зберігає до 100 записів, тобто до 50 останніх подій підвищеного струму (початок і кінець). Кожен запис складається з мітки часу і статусу, що показує рівень струму (вище або нижче межі). Крім того, спеціальний лічильник (OBIS = C.60.22) рахує загальну кількість подій

підвищеного струму [0...9999], а спеціальний лічильник часу (OBIS = C.61.22) рахує загальний час підвищеного струму [0...99,999,999 с (s)].

Кожен запис журналу виражається рядком символів (наприклад, IEC 62056-21):

P.98.22*##(ST) (мітка часу), де, ## - номер події, ST- байт статусу:

01 - підвищений струм - початок події,

00 – підвищений струм - кінець події.

8.4.8 Журнал впливу магнітним полем

Лічильник оснащений вбудованим індикатором багаторазової фіксації впливу на внутрішні елементи лічильника зовнішнім постійним магнітним полем або змінним магнітним полем мережевої частоти, силові характеристики якого перевищують порогове значення 100 мТл. Факт впливу відображається на інформаційному табло ПЗ, а для багатотарифних лічильників - також фіксується до журналу подій ПЗ з міткою дати і часу. В паспорті лічильника присутні позначки про вбудований до лічильника індикатор багаторазової фіксації впливу на внутрішні елементи лічильника зовнішнього постійного магнітного поля або змінного магнітного поля мережевої частоти, силові характеристики якого перевищують порогове значення 100 мТл.

Журнал впливу магнітним полем реєструє спроби впливу на роботу лічильника зовнішнім магнітним полем. Цей журнал зберігає до 20 записів, тобто до 10 останніх впливів магнітним полем (початок і кінець). Крім того, спеціальний лічильник (OBIS = C.60.30) рахує загальну кількість впливів магнітним полем [0...9999], а спеціальний лічильник часу (OBIS = C.61.30) рахує загальний час впливу магнітним полем [0...99,999,999 с (s)].

Кожен запис журналу виражається рядком символів (наприклад, IEC 62056-21):

P.98.30*##(ST) (мітка часу), де, ## - номер події, ST- байт статусу:

01 - початок впливу магнітним полем,

00 - кінець впливу магнітним полем.

8.4.9 Журнал відкриття кожуха

Журнал відкриття кожуха реєструє спроби відкрити кожух лічильника. Цей журнал зберігає до 20 записів, тобто до 10 останніх відкриттів кожуха (початок і кінець). Крім того, спеціальний лічильник (OBIS = C.60.31) рахує загальну кількість відкриттів кожуха лічильника [0...9999], а спеціальний лічильник часу (OBIS = C.61.31) рахує загальний час відкриттів кожуха лічильника [0...99,999,999 с (s)].

Кожен запис журналу виражається рядком символів (наприклад, IEC 62056-21):

P.98.31*##(ST) (мітка часу), де, ## - номер події, ST- байт статусу:

01 - початок події відкриття кожуха,

00 - кінець події відкриття кожуха.

8.4.10 Журнал відкриття кришки клемної колодки

Журнал відкриття кришки клемної колодки реєструє спроби відкрити кришку клемної колодки. Цей журнал зберігає до 20 записів, тобто до 10 останніх відкриттів кришки клемної колодки (початок і кінець). Крім того, спеціальний лічильник (OBIS = C.60.32) рахує загальну кількість відкриттів кришки клемної колодки лічильника [0...9999], а спеціальний лічильник часу (OBIS = C.61.32) рахує загальний час відкриттів кришки клемної колодки лічильника [0...99,999,999 с (s)].

Кожен запис журналу виражається рядком символів (наприклад, IEC 62056-21):

P.98.32*##(ST) (мітка часу), де, ## - номер події, ST- байт статусу:

01 - початок відкриття кришки клемної колодки лічильника,

00 - кінець відкриття кришки клемної колодки лічильника.

8.4.11 Журнал впливу радіополем

Лічильник оснащений індикатором багаторазової фіксації впливу на його внутрішні елементи зовнішнім електромагнітним полем напруженістю від 10 В/м в діапазоні частот від 80 до 2000 МГц. Факт впливу відображається на інформаційному табло ПЗ, а для багатотарифних лічильників - також фіксується до журналу подій ПЗ з міткою дати і часу. В паспорті лічильника присутні позначки про вбудований до лічильника індикатор багаторазової фіксації впливу на внутрішні елементи лічильника зовнішнього електромагнітного поля напруженістю від 10 В/м в діапазоні частот від 80 до 2000 МГц. Журнал реєструє спроби впливу на роботу лічильника сильним зовнішнім радіополем. Цей журнал зберігає до 20 записів, тобто до 10 останніх впливів радіополем (початок і кінець). Спеціальний лічильник (OBIS = C.60.36) рахує загальну кількість впливів радіополем [0...9999], а спеціальний лічильник часу (OBIS = C.61.36) рахує загальний час впливів радіополем [0...99,999,999 с]. Крім того, під час кожного зафіксованого впливу радіополем (початок і кінець), робиться запис регістрів сумарної енергії (залежно від модифікацій 1.8.0 (+A) або 15.8.0 (|A|)).

Кожен запис виражається рядком символів (наприклад, IEC 62056-21):

P.98.36*##(ST) (мітка часу), де ## - номер події, ST- біт статусу:

- 01 - вплив RF (РП) виявлено,
- 00 - кінець впливу RF (РП).

8.4.12 Журнал налаштування годинника

Журнал налаштування годинника зберігає записи зміни дати та/або часу внутрішнього годинника. Записи робляться незалежно від того, чи були змінені дата та/або час через пристрої зв'язку або вручну (кнопками). Кожна зміна дати та/або часу створює в журналі два записи: перший - стара мітка часу, другий - нова мітка часу. Журнал зберігає до 20 записів, тобто до 10 останніх дат і часів налаштування годинника. Крім того, спеціальний лічильник (OBIS = C.60.40) рахує загальну кількість налаштувань внутрішнього годинника [0...9999].

Кожен запис журналу виражається рядком символів (наприклад, IEC 62056-21):

P.98.40*##(ST) (мітка часу), де, ## - номер події, ST- байт статусу:

- 01 - початок налаштування годинника (стара мітка часу),
- 00 - кінець налаштування годинника (нова).

8.4.13 Журнал зміни параметрів

Журнал подій зміни параметрів реєструє параметризації. Кожна успішна параметризація створює запис в журналі. Кожен запис складається з дати, часу і статусу, що вказує групу параметрів, яка була змінена. Журнал зміни параметрів зберігає 20 записів, тобто 20 останніх дат і часів параметризацій. Крім того, спеціальний лічильник (OBIS = C.2.0) рахує загальну кількість параметризацій [0...9999].

Кожен запис журналу виражається рядком символів (наприклад, IEC 62056-21):

P.98.41*##(ST) (мітка часу), де, ## - номер події, ST- HEX код статусу:

- 0x00 - Зміна параметрів вимірювання;
- 0x10 - Зміна налаштування комунікації;
- 0x20 - Команди (скидання попереджень (магнітного впливу, відкриття кришки клемної колодки));
- 0x30 - ідентифікатори;

- 0x40 - Налаштування зв'язку споживача;
- 0x50 - Тарифи та святкові дні;
- 0x60 - Параметри годинника.

Більше інформації про засоби захисту програмного забезпечення проти дій несанкціонованої параметризації можете знайти в розділі 13.2.6.

8.4.14 Журнал помилок і збоїв

Журнал помилок і збоїв реєструє внутрішні помилки і збої. Кожна внутрішня помилка або збій створює запис в журналі подій. Запис складається з дати, часу і статусу, що вказує на тип помилки або збою. Журнал помилок і збоїв зберігає до 20 записів, тобто до 20 останніх дат і часів помилок і збоїв. Крім того, спеціальний лічильник (OBIS = C.60.50) рахує загальну кількість помилок і збоїв [0.....9999].

Кожен запис журналу виражається рядком символів (наприклад, IEC 62056-21): P.98.50*##(ST) (мітка часу), де, ## - кількість, ST-байти статусу:

- 01 - початок помилки або збою,
- 00 - кінець помилки або збою.

8.4.15 Журнал дисбалансу струму нейтралі

Журнал реєструє події дисбалансу струму нейтралі. Кожна подія дисбалансу створює запис в журналі подій. Запис журналу подій містить дату і час події, а також статус, який вказує на тип події. Журнал подій зберігає лог із 20 записів, тобто дата і час останніх 20 подій. Крім того, виділений лічильник (OBIS = C.60.23) підраховує загальну кількість помилок [0...0,9999].

P.98.23*##(ST) (мітка часу), де ## - кількість, ST-байти статусу:

- 0x10 - струм нейтралі менше фазового струму $I_n < I_{ph}$,
- 0x20 - струм нейтралі перевищує фазовий струм $I_n > I_{ph}$.

8.4.16 Журнал оновлення ПЗ лічильника

Журнал реєструє спроби оновлення програмного забезпечення лічильника. Кожна спроба (незалежно від успіху) створює запис в журналі подій. Запис журналу містить дату і час події, а також ID нової і старої версії прошивки. Журнал подій зберігає 15 записів, де зазначається дата та час останніх 15 спроб.

P.98.4*##(ST) (мітка часу)(нова прошивка)(стара прошивка), де ## - кількість, ST- байти статусу:

- 01 – вдале налаштування нової прошивки;
- 00 - невдала спроба оновлення прошивки.

9 Моніторинги даних

Лічильник має наступні моніторинги даних:

- Моніторинг потужності;
- Моніторинг струму;
- Моніторинг підвищеної напруги;
- Моніторинг зниженої напруги.

9.1 Моніторинг потужності

Лічильник стежить за середньою потужністю поточного періоду інтегрування P_{av} (регістра OBIS = 1.4.0) і реєструє події, коли середня потужність (OBIS = C.69.1) перевищує межу потужності P_{lim} . Середня потужність поточного періоду інтегрування

розраховується як співвідношення активної енергії ΔA спожитої в поточному періоді інтегрування і тривалістю періоду інтегрування Δt :

$$P_{av} = \frac{\Delta A}{\Delta t} \cdot 3600$$

Якщо в певний момент поточного періоду інтегрування середня потужність P_{av} перевищує межу договірної ($P_{av} > P_{lim}$), лічильник реєструє подію "Перевищення потужності" (див. Рис. 9-1). Подія триває до кінця поточного періоду інтегрування. Ці події (включаючи мітки часу початку і кінця) записуються до журналу подій "Перевищення потужності" (див. розділ 8.4.5). Крім того, відповідний лічильник рахує кількість [0...9999] подій "Підвищення потужності", також відповідний лічильник часу рахує тривалість [0...99999999 сек. (s)] всіх подій "Перевищення потужності".

Як тільки реєструється в поточному періоді обліку перша подія "Перевищення потужності", відповідна позначка стану (див. Рис. 5-4) спалахує на індикаторі лічильника. Мітка горить до кінця періоду обліку, Тобто мітка загасає після закриття поточного періоду обліку.

Межа договірної потужності P_{lim} програмується в кВт (kW).

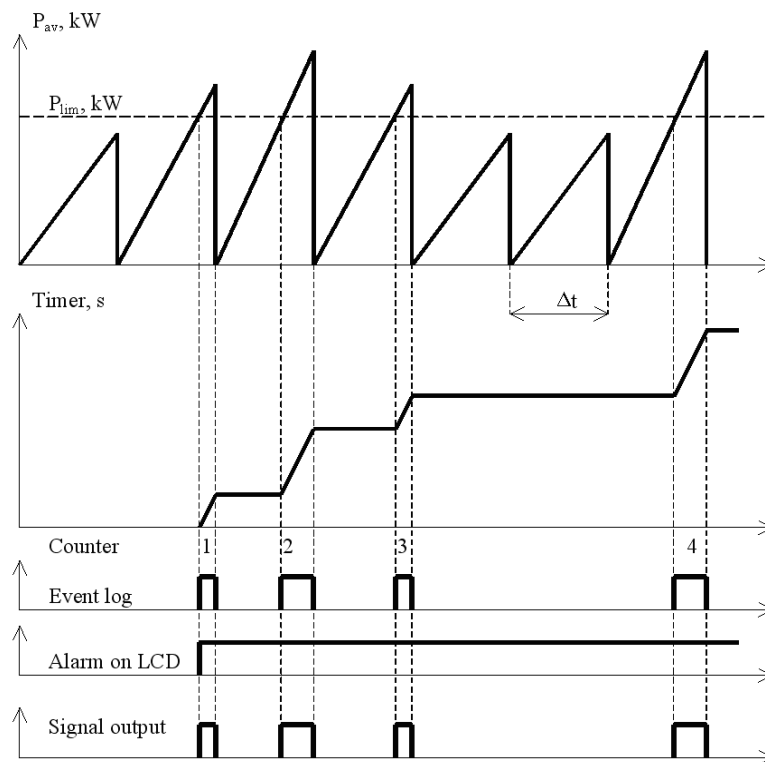


Рис. 9-1 Алгоритм моніторингу потужності

9.2 Моніторинг струму

Лічильник стежить за значенням RMS струму I_{rms} і реєструє події, коли струм перевищує межу I_{lim} . Значення струму RMS вимірюється щосекунди. Якщо в якийсь момент струм перевищує межу ($I_{rms} > I_{lim}$), лічильник реєструє подію "Підвищений струм" (див. Рис. 9-2). Коли значення струму знижується нижче рівня гістерезису ($I_{rms} < I_{lim-hyst}$), реєструється інша подія, що означає кінець події завищеного струму. Події такого типу реєструються до журналу подій "Підвищений струм" (див. розділ 8.4.7). Кожний запис має мітку часу і статус (нижче або вище межі). Крім того, відповідний лічильник рахує кількість подій "Підвищений струм" [0...9999], а відповідний лічильник часу рахує загальну тривалість [0...99999999 сек. (s)] подій "Підвищений струм". Граничні значення можуть параметризуватися (I_{lim} і $I_{lim-hyst}$).

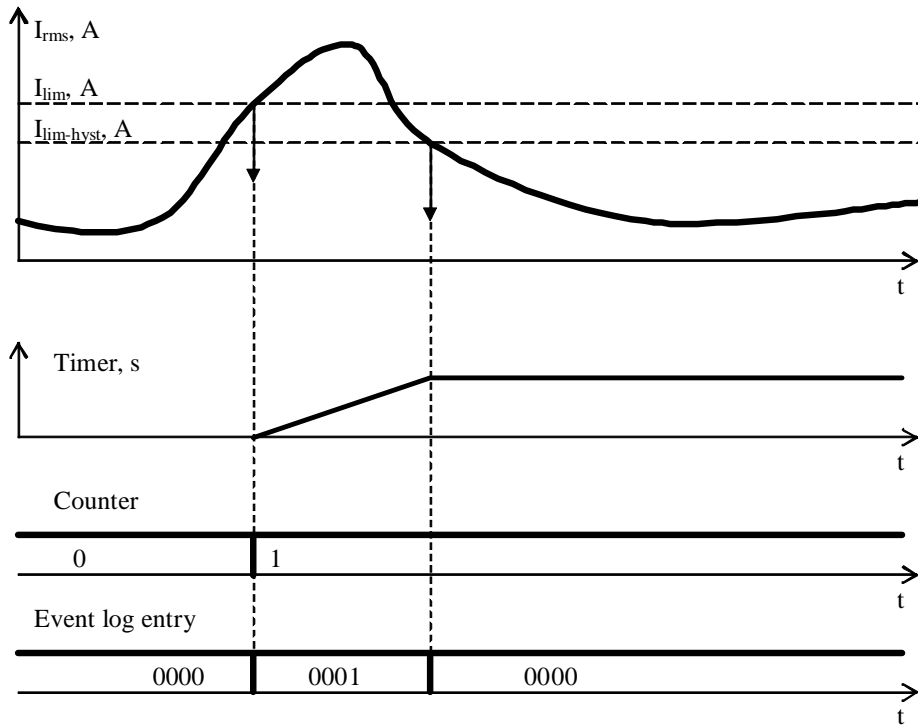


Рис. 9-2 Алгоритм моніторингу струму

9.3 Моніторинг підвищеної напруги

Лічильник стежить за значенням U_{rms} напруги RMS і реєструє події коли напруга вище "Підвищеної напруги" межі U_{over} . Значення U_{rms} напруги RMS вимірюється щосекунди. Якщо в якийсь момент напруга перевищує межу ($U_{rms} > U_{over}$), лічильник реєструє подію "Підвищена напруга" (алгоритм схожий на алгоритм "Підвищений струм", на Рис. 9-2).

Коли значення напруги падає нижче межі гістерезису ($U_{rms} < U_{over-hyst}$), реєструється інша подія, що означає кінець події "Підвищена напруга". Події цього типу реєструються до журналу подій "Підвищена напруга" (див. розділ 8.4.2). Кожен запис складається з мітки часу і статусу (нижче або вище межі).

Крім того, відповідний лічильник рахує кількість [0...9999] подій "Підвищена напруга" [0...9999], а відповідний лічильник часу рахує загальну тривалість [0...99999999 сек. (s)] всіх подій "Підвищена напруга".

Граничні значення U_{over} і $U_{over-hyst}$ можуть параметризуватися в вольтах (V).

9.4 Моніторинг зниженої напруги

Лічильник стежить за значенням U_{rms} напруги RMS і реєструє події коли напруга нижче "Зниженої напруги" межі U_{under} . Значення U_{rms} напруги RMS вимірюється щосекунди. Якщо в якийсь момент напруга нижче межі ($U_{rms} < U_{under}$), лічильник реєструє подію "Знижена напруга" (див. Рис. 9-3).

Коли значення напруги вище межі гістерезису ($U_{rms} > U_{under+hyst}$), реєструється інша подія, що означає кінець події "Знижена напруга". Події цього типу реєструються до журналу подій "Знижена напруга" (див. Розділ 8.4.3). Кожен запис складається з мітки часу і статусу (нижче або вище межі).

Крім того, відповідний лічильник рахує кількість [0...9999] подій "Знижена напруга" [0...9999], а відповідний лічильник часу рахує загальну тривалість [0...99999999 сек.(s)] всіх подій "Знижена напруга".

Граничні значення U_{under} і $U_{under+hyst}$ можуть параметризуватися в вольтах (V).

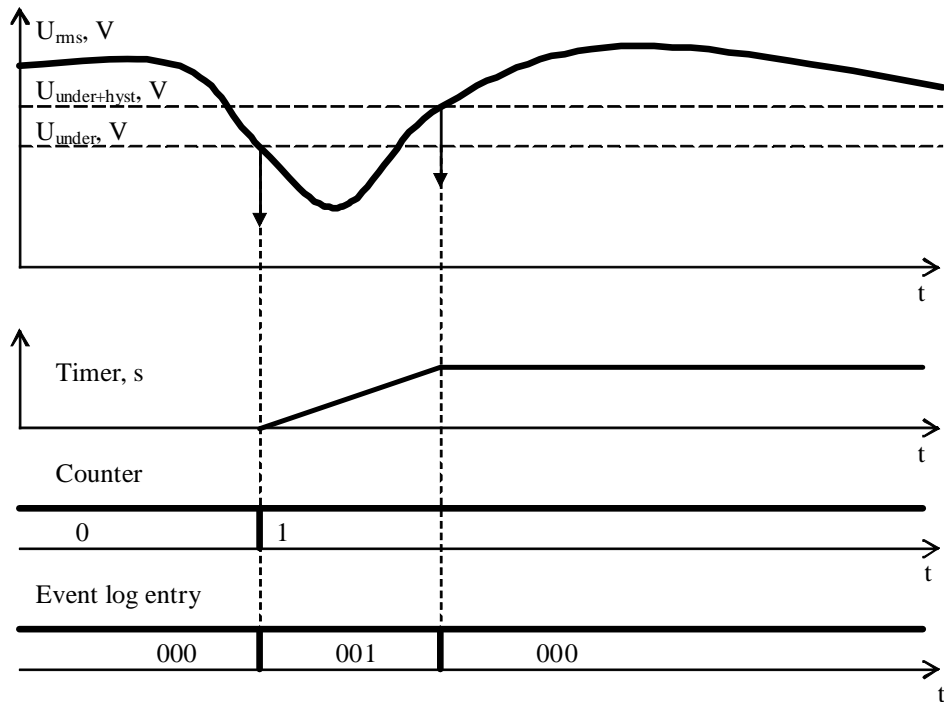


Рис. 9-3 Алгоритм моніторингу "Понижена напруга"

10 Тарифна програма

Тарифна програма може контролювати до чотирьох тарифів енергії і потужності. Тарифні програми є двох типів: активні і пасивні. Активна тарифна програма діє в цей момент часу, а пасивна вмикається у встановлений момент часу (дата і час) в майбутньому. Тарифна програма розділена на три рівні:

- Тарифні програми дня;
- Тарифні програми тижня;
- Тарифні сезони.

Тарифні програми дня, тарифні програми тижня і тарифні сезони для енергії і потужності можуть встановлюватися незалежно.

10.1 Тарифні програми дня

Тарифні програми дня описують час перемикавання тарифів протягом доби. В тарифній програмі дня можна описати до 8 перемикань тарифів. В лічильнику можна створити до 16 тарифних програм.

Таблиця 10-1 Приклад тарифних програм дня

Тарифні програми дня	Перша програма дня		Друга програма дня		Третя програма дня		...	Шістнадцята програма дня	
	№ зміни тарифу	Час	Тариф	Час	Тариф	Час		Тариф	Час
1		7:00	T2	7:00	T2	7:00	T2	7:00	T1
2		8:00	T1	8:00	T1	8:00	T3	8:00	T2
3		11:00	T2	11:00	T2	11:00	T2	11:00	T3
4		18:00	T1	18:00	T1	18:00	T4	18:00	T4
5		20:00	T2	20:00	T2	23:00	T4	20:00	T2
6		23:00	T1	21:00	T1	-	-	23:00	T1
7		-	-	22:00	T3	-	-	-	-
8		-	-	23:00	T4	-	-	-	-

Є кілька правил, якими необхідно керуватися, встановлюючи перемикання в тарифних програмах дня:

- Час перемикання кожного тарифу має бути пізніше часу перемикання попереднього тарифу;
- Якщо ніяких перемикань в тарифній програмі дня не встановлено, всі дані зберігаються за "Аварійним" тарифом.

10.2 Тарифні програми тижня

Тарифні програми тижня описують, які тарифні програми дня активуються в певні дні тижня і святкові дні. В лічильнику можна створити 12 тарифних програм тижня. В Таблиця 10-2 наведений приклад тарифної програми тижня.

Таблиця 10-2 Приклад тарифної програми тижні

Номер тарифної програми тижня	Понеділок	Вівторок	Середа	Четвер	П'ятниця	Субота	Неділя	Святковий
Перша програма тижня	1	1	1	1	1	1	1	1
Друга програма тижня	2	2	2	2	2	1	1	1
Третя програма тижня	3	3	3	3	3	2	2	2
...								
Дванадцята програма тижня	2	2	2	2	2	2	2	2

10.3 Тарифні сезони

Тарифні сезони (див. Таблиця 10-3) дозволяють в зазначену дату (ММ.дд) активувати зазначену тижневу програму. Тарифна програма лічильника дозволяє рік розділити на не більше ніж 12 тарифних сезонів.

Таблиця 10-3 Таблиця тарифних сезонів

Номер сезонів	Початок сезонів	Призначена тарифна програма
1	01.01	1
2	02.01	3
3	03.01	2
...		
12	12.01	1

10.4 Перелік святкових днів

Лічильник зберігає два списки святкових днів. До одного списку записуються фіксовані святкові дні (щорічно святкуються в один і той же день) (див. 10-4). До іншого списку записуються святкові дні зі змінною датою (щорічно святкуються в різні дні) (Таблиця 10-5). До списку фіксованих святкових днів можна записати 16 дат (вказуючи місяць і день). До списку святкових днів зі змінною датою можна записати до 64 святкових днів (вказуючи рік, місяць і день). Крім того, святкові дні зі змінною датою відображаються на індикаторі лічильника, їх можна читати на комп'ютері, зчитавши параметри лічильника через пристрій зв'язку. На початку нового дня програма лічильника перевіряє, чи є цей день в списку святкових днів. Якщо цей день є в будь-якому із списків святкових днів, тарифний модуль активує тарифну програму святкових днів.

Таблиця 10-4 Список фіксованих святкових днів

Номер святкового дня	Святковий день (мм/дд)
1	01/01
...	
15	12/25
16	12/26

Таблиця 10-5 Список святкових днів зі змінною датою

Номер святкового дня	Святковий день (РР/мм/дд)
1	09/04/13
2	10/04/05
3	11/04/25
...	
64	23/04/10

10.5 "Аварійний" тариф

У разі збою годинника лічильника дані вимірювання накопичуються до "аварійного" тарифу. Як "аварійний" можна вказати будь-який активний тариф. Наприклад, в лічильнику призначено число тарифів "2", "аварійним" можна призначити тариф Т1 або Т2. Коли вмикається "аварійний" тариф відповідний сегмент індикатора блимає (див. Рис. 5-4).

10.6 Маркер поля тарифів

В тарифних зонах енергії для реєстрації тривалості призначені лічильники часу (OBIS = C.8.T, коли T=[1...4]) вимірюють всю тривалість розрахунків [0...999999999 с (s)] для кожної тарифної зони. Крім того, окремий лічильник часу (OBIS = C.8.0), рахує загальний час роботи лічильника [0...999999999 с (s)].

11 Зчитування і перегляд даних

Дані лічильника можна переглянути на індикаторі. Є чотири типи перегляду даних: резервний автоматичний (PA), основний автоматичний (OA), ручний споживача (PC) і ручний оператора (PO).

Таблиця 11-1 Дані доступні для перегляду в різних циклах перегляду

OBIS	Опис	PA	OA	PO
0.0.0	Серійний номер лічильника	-	+	+
0.1.0	Лічильник періоду обліку	-	+	+
0.1.1	Кількість записів профілю обліку	-	+	+
0.1.2	Мітка останнього профілю обліку	-	+	+
0.2.0	Версія програмного забезпечення лічильника	-	+	+
0.2.2	Найменування активної тарифної програми	-	+	+
0.3.0	Константа оптичного виводу [imp/kWh]	-	+	+
0.3.3	Константа імпульсного виводу S0 [imp/kWh]	-	+	+
0.8.4	Період інтегрування	-	+	+
0.9.1	Поточний час	+	+	+
0.9.2	Поточна дата	+	+	+
0.9.5	День тижня [1...7]	-	+	+
15.4.0	Середня потужність поточного періоду інтегрування P [KW]	-	+	+
15.5.0	Середня потужність попереднього періоду інтегрування P [KW]	-	+	+
15.6.M	Максимальна потужність поточного періоду P [KW] тарифу M=[1...4]	-	+	+
15.6.M*VV	Максимальна потужність P [KW] попереднього періоду VV тарифу	-	-	+
15.8.0	Сумарна енергія A [KWh], поточне значення	+	+	+
15.8.0*VV	Сумарна енергія A [KWh], значення попереднього VV періоду обліку	-	-	+
15.8.T	Сумарна енергія A [KWh] тарифу T=[1...4], поточне значення	-	+	+
15.8.T*VV	Значення сумарної енергії A [KWh] тарифу T=[1...4], попереднього періоду обліку	-	-	+
15.9.0	Значення енергії поточного періоду обліку (місяця) A [KWh]	-	+	+
15.9.0*VV	Значення енергії попереднього періоду обліку (місяця) A [KWh]	-	-	+

OBIS	Опис	PA	OA	PO
6.8.T*VV	Сумарна енергія R2 [(kvarh)] тарифу T=[1...4], значення попереднього періоду обліку	-	+	+
6.9.T*VV	Значення енергії попереднього періоду обліку (місяця) R2 [(kvarh)] тарифу T=[1...4]	-	-	+
7.4.0	Середня потужність поточного періоду інтегрування Q3 [квар (kvar)]	+	+	+
7.5.0	Середня потужність попереднього періоду інтегрування Q3 [квар (kvar)]	+	+	+
7.8.0	Сумарна енергія R3 [(kvarh)], поточне значення	+	+	+
7.8.0*VV	Сумарна енергія R3 [(kvarh)], значення попереднього періоду обліку	-	+	+
7.8.T	Сумарна енергія R3 [(kvarh)] тарифу T=[1...4], поточне значення	+	+	+
7.8.T*VV	Сумарна енергія R3 [квар-год. (kvarh)] тарифу T=[1...4], значення попереднього періоду обліку	-	+	+
7.9.T*VV	Значення енергії попереднього періоду обліку (місяця) R3 [(kvarh)] тарифу T=[1...4]	-	-	+
8.4.0	Середня потужність поточного періоду інтегрування Q4 [квар (kvar)]	+	+	+
8.5.0	Середня потужність попереднього періоду інтегрування Q4 [квар (kvar)]	+	+	+
8.8.0	Сумарна енергія R4 [(kvarh)], поточне значення	+	+	+
8.8.0*VV	Сумарна енергія R4 [(kvarh)], значення попереднього періоду обліку	-	+	+
8.8.T	Сумарна енергія R4 [(kvarh)] тарифу T=[1...4], поточне значення	+	+	+
8.8.T*VV	Сумарна енергія R4 [квар-год. (kvarh)], тарифу T=[1...4], значення попереднього періоду обліку	-	+	+
8.9.T*VV	Значення енергії попереднього періоду обліку (місяця) -R [(kvarh)] тарифу T=[1...4]	-	-	+
13.7.0	Коефіцієнт потужності cos φ	-	+	+
14.7.0	Частота (Hz)	-	+	+
15.7.0	Миттєва активна потужність ±P (kW)	-	+	+
3.7.0	Миттєва реактивна потужність +Q (kvar)	-	+	+
4.7.0	Миттєва реактивна потужність -Q (kvar)	-	+	+
11.7.0	Миттєве значення RMS струму (A)	-	+	+
12.7.0	Миттєве значення RMS напруги (V)	-	+	+
91.7.0	Миттєве значення RMS струму (A) в нейтралі	-	+	+
C.1.0	Серійний номер лічильника (такий же як OBIS = 0.0.0)	-	+	+
C.1.1	Тип лічильника	-	+	+
C.1.2	Код замовлення	-	+	+
C.2.0	Лічильник параметризації	-	+	+
C.5.0	Статус внутрішнього стану	-	+	+
C.7.5	Лічильник зникнення напруги	-	+	+
C.8.0	Час роботи	-	+	+
C.8.T	Час роботи в тарифі T=[1...4]	-	+	+
C.50.1*NN	Активна тарифна програма дня NN для тарифів енергії	-	+	+
C.50.2*NN	Активна тарифна програма тижня NN для тарифів енергії	-	+	+
C.50.2*NN	Активний сезон NN для тарифів енергії	-	+	+
C.51.1*NN	Активна тарифна програма дня NN для тарифів потужності	-	+	+
C.51.2*NN	Активна тарифна програма тижня NN для тарифів потужності	-	+	+
C.51.2*NN	Активний сезон NN для тарифів потужності	-	+	+
C.52.1*NN	Пасивна тарифна програма дня NN для тарифів енергії	-	+	+
C.52.2*NN	Пасивна тарифна програма тижня NN для тарифів енергії	-	+	+
C.52.2*NN	Пасивний сезон NN для тарифів енергії	-	+	+
C.53.1*NN	Пасивна тарифна програма дня NN для тарифів потужності	-	+	+
C.53.2*NN	Пасивна тарифна програма тижня NN для тарифів потужності	-	+	+
C.53.2*NN	Пасивний сезон NN для тарифів потужності	-	+	+
C.54.0*NN	Фіксовані NN святкові дні	-	+	+
C.54.1*NN	NN святкові дні зі змінною датою	-	+	+
C.55.0	Біти конфігурації тарифів	-	+	+
C.55.1	Дата активування пасивних тарифів	-	+	+
C.55.2	Найменування таблиці пасивних тарифів	-	+	+
C.60.12	Лічильник події: підвищена напруга	-	+	+
C.60.13	Лічильник події: знижена напруга	-	+	+
C.60.20	Лічильник події: перевищення потужності	-	+	+
C.60.21	Лічильник події: зворотний струм	-	+	+
C.60.22	Лічильник події: підвищений струм	-	+	+
C.60.30	Лічильник події: вплив магнітним полем	-	+	+
C.60.31	Лічильник події: відкриття кожуха лічильника	-	+	+
C.60.32	Лічильник події: відкриття кришки клемної колодки	-	+	+
C.60.36	Лічильник події: вплив сильним радіополем	-	+	+
C.60.40	Лічильник події: налаштування годинника	-	+	+
C.60.50	Лічильник часу події: внутрішня помилка	-	+	+
C.61.10	Лічильник часу події: зникнення напруги	-	+	+
C.61.12	Лічильник часу події: підвищена напруга	-	+	+

OBIS	Опис	PA	OA	PO
C.61.13	Лічильник часу події: знижена напруга	-	+	+
C.61.20	Лічильник часу події: перевищення потужності	-	+	+
C.61.21	Лічильник часу події: зворотний струм	-	+	+
C.61.22	Лічильник часу події: підвищений струм	-	+	+
C.61.30	Лічильник часу події: вплив магнітним полем	-	+	+
C.61.31	Лічильник часу події: відкриття кожуха лічильника	-	+	+
C.61.32	Лічильник часу події: відкриття кришки клемної колодки	-	+	+
C.61.36	Лічильник часу події: вплив сильним радіополем	-	+	+
C.69.1	Договірний ліміт потужності P_{lim}	-	+	+
C.70.0	Контрольна сума програмного забезпечення лічильника	-	+	+
C.70.1	ID параметризації	-	+	+
C.70.2	Контрольна сума параметрів лічильника	-	-	+
C.70.3	Швидкість спрацьовування лічильника	-	+	+
C.81.0	Налаштування швидкості пристроїв зв'язку	-	+	+
C.90.1	Біти конфігурації споживача	-	+	+
C.90.2	Індикатор і формати зв'язку (МЕК 62056-21)	-	+	+
FF0	Код помилки	-	+	+
P.1.0	Профіль навантаження	-	+	+
P.97.0	Журнал подій: зникнення напруги	-	+	+
P.98.12	Журнал подій: підвищена напруга	-	+	+
P.98.13	Журнал подій: знижена напруга	-	+	+
P.98.14	Журнал подій: внутрішнє реле відключення	-	+	+
P.98.20	Журнал подій: перевищення потужності	-	+	+
P.98.21	Журнал подій: зворотний струм	-	+	+
P.98.22	Журнал подій: підвищений струм	-	+	+
P.98.30	Журнал подій: вплив магнітним полем	-	+	+
P.98.31	Журнал подій: відкриття кожуха лічильника	-	+	+
P.98.32	Журнал подій: відкриття кришки клемної колодки	-	+	+
P.98.36	Журнал подій: вплив сильним радіополем	-	+	+
P.98.40	Журнал подій: налаштування годинника	-	+	+
P.98.41	Журнал подій: зміни параметрів	-	+	+
P.98.50	Журнал подій: внутрішні помилки	-	+	+

*Номер тарифу енергії T=[1...4]; **Номер тарифу потужності M=[1...4]

Поточна дата (OBIS = 0.9.2) може бути відображена з різними розділювачами: "." або "-" (наприклад: YY-MM-DD або YY-MM-DD). Тип розділювача можна вибрати під час параметризації. Далі в прикладах цього документа ви можете побачити різні варіанти відображення.

11.1 Резервний автоматичний (PA) тип перегляду даних

Навіть якщо лічильники відключений від напруги мережі, дані все одно можна переглянути: натисніть і утримуйте 2-5 секунд неплombувальну кнопку - буде активований тип перегляду даних **PA**. На індикаторі PKI будуть показані час, дата і значення регістра сумарної енергії (OBIS 1.8.0 або 15.8.0 - залежно від типу лічильника).

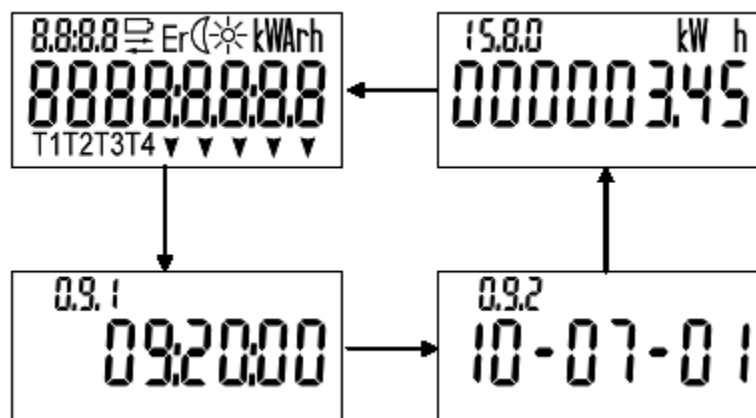


Рис. 11-1 Послідовність перегляду даних типу **PA**

11.2 Основний автоматичний (OA) тип перегляду даних

Коли лічильник підключений до напруги мережі, на індикаторі загоряється і кілька секунд утримується напис "P_on", після чого ініціюється тип перегляду даних **OA** (час ініціації вибирається під час параметризації). Дані, що відображаються в циклі перегляду даних типу **OA** відрізняються від даних, що відображаються в циклі перегляду типу **PA**. Більше інформації про дані, які можуть бути відображені на індикаторі (див. Таблиця 11-1).

11.3 Ручний (VR) тип перегляду даних

Коли лічильник підключений до напруги мережі (активний тип перегляду даних **PA**), за допомогою короткого сигналу цикл **PA** переривається і активується тестовий режим індикатора. За допомогою ще одного короткого сигналу ви можете увійти до циклу перегляду даних **VR**. За допомогою коротких сигналів виберіть "Std_dAtA", а за допомогою довгого сигналу з цього меню потрапите до циклу **VR**. Дані можете переглянути за допомогою коротких сигналів. Якщо хочете вийти з циклу **VR**, дійдіть до пункту "End" і використайте довгий сигнал.

Два типи пристроїв призначені для керування ручним переглядом даних споживачем: фотодатчик керування індикатором (перетворює імпульс світла в команду керування індикатором) і неплombувальна кнопка. Нижче наведені команди керування індикатором:

- **Короткий сигнал.** Світловий сигнал, тривалість якого коротше 2 секунд або натискання неплombувальної кнопки менше 2 секунд;
- **Довгий сигнал.** Світловий сигнал, тривалість якого від 2 до 5 секунд або натискання неплombувальної кнопки від 2 до 5 секунд
- **Дуже довгий сигнал.** Світловий сигнал, тривалість якого не менше 5 секунд або натискання неплombувальної кнопки не менше 5 секунд.

Далі на рисунках циклів перегляду даних будуть використовуватися такі позначення команд керування індикатором:
короткий сигнал ----->
довгий сигнал ----->

11.4 Цикл ручного перегляду даних оператора (OR)

Коли лічильник підключений до напруги мережі (активний тип перегляду даних **PA**), за допомогою короткого сигналу цикл **PA** переривається і активується тестовий режим індикатора. Натиснувши плombувальну кнопку (>3 секунд), перейдете до циклу перегляду даних **OR**. За допомогою коротких сигналів можете вибрати будь-який з цих пунктів:

- SEt – ручне налаштування дати і часу;
- Ser_dAtA - службові дані;
- P.01 - дані профілю навантаження;
- P.98 - журнал подій;
- tArIFF - дані про тарифи;
- SPEC_dAY - список святкових днів;
- tESt - тестовий режим;
- End - кінець основного перегляду даних оператором.

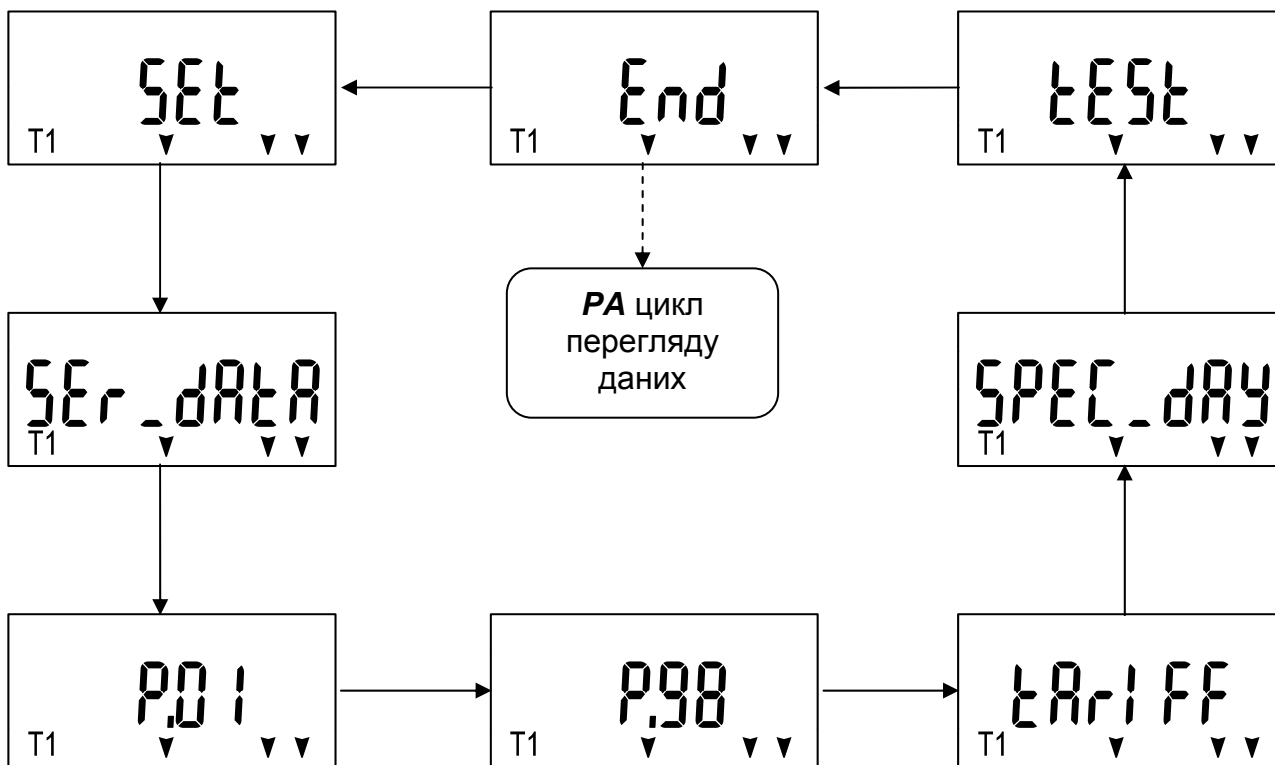


Рис. 11-2 Цикл перегляду даних типу **OR**

Якщо хочете відкрити один з обраних пунктів циклу **OR**, використовуйте довгий сигнал.

11.4.1 Цикл SET

Цикл SET застосовується для ручного налаштування дати і часу. Короткий сигнал дозволяє переглядати меню SET. Для того щоб увійти до режиму редагування дати та часу, натисніть пломбувальну кнопку (>3 секунд), щоб вийти з меню SET, використовуйте довгий сигнал в пункті "End".

Цифри, що редагуються, в пунктах дати і часу блимають. Застосовуйте короткий сигнал для введення змін. Виконавши зміни, ще раз натисніть пломбувальну кнопку (>3 секунд) і наступне значення, що редагується, почне блимати. Коли закінчите редагування дати та часу ще раз натисніть пломбувальну кнопку (>3 секунд), дата і час почнуть блимати - підтвердіть зміни ще раз натиснувши пломбувальну кнопку (>3 секунд) і повернетеся до меню.

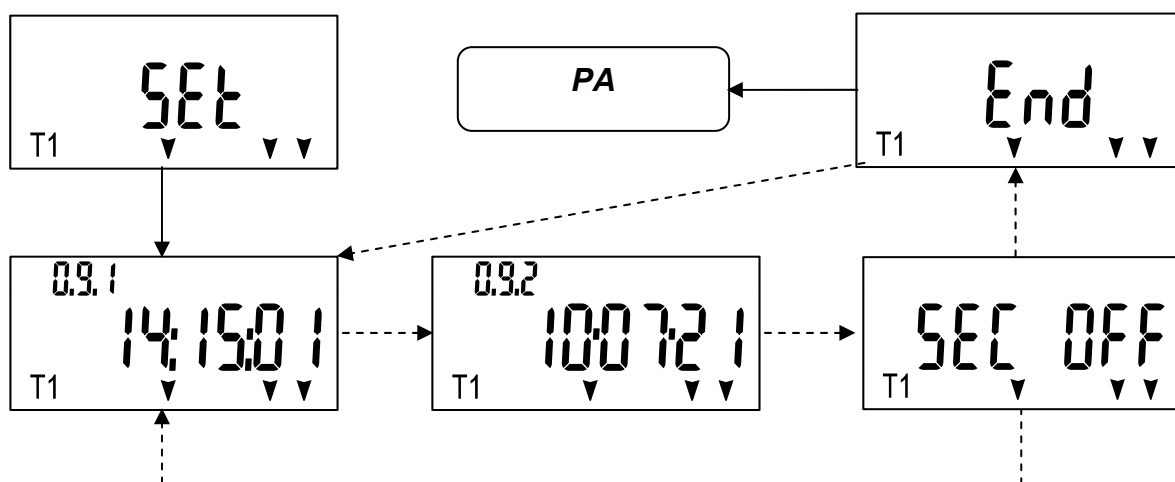


Рис. 11-3 Налаштування дати і часу

11.4.2 Цикл Ser_dAtA

Щоб увійти до списку даних Ser_dAtA використовуйте довгий сигнал. Щоб вийти з меню Ser_dAtA використовуйте довгий сигнал в пункті "End". Для перегляду даних Ser_dAtA використовуйте короткі сигнали. Ser_dAtA дозволяє переглянути сервісні дані які перераховані в таблиці нижче і в розділі 11.

Таблиця 11-2 Цикл даних Ser_dAtA

Код	Значення
FF	Фатальна помилка
0.9.1	Поточний час
0.9.2	Поточна дата
12.7.0	Значення миттєвої напруги RMS, В (V)
11.7.0	Значення миттєвого струму RMS, А
15.7.0	Миттєва активна потужність $\pm P$ кВт (kW)
3.7.0	Миттєва реактивна потужність +Q квар (kvar)
4.7.0	Миттєва реактивна потужність -Q квар (kvar)
13.7.0	Коефіцієнт потужності $\cos \phi$
14.7.0	Частота, Гц (Hz)
	Середня потужність поточного періоду інтегрування
15.4.0	P
1.4.0	+P
2.4.0	-P
3.4.0	+Q
4.4.0	-Q
	Середня потужність попереднього періоду інтегрування
15.5.0	P
1.5.0	+P
2.5.0	-P
3.5.0	+Q
4.5.0	-Q

11.4.3 Цикл перегляду P.01

Для перегляду даних профілю навантаження (P.01) нижче наведено діаграму на рисунку. Зверніть увагу на групу сегментів "код" (див. Рис. 5-4). Ця група символів ідентифікує вимірювані величини.

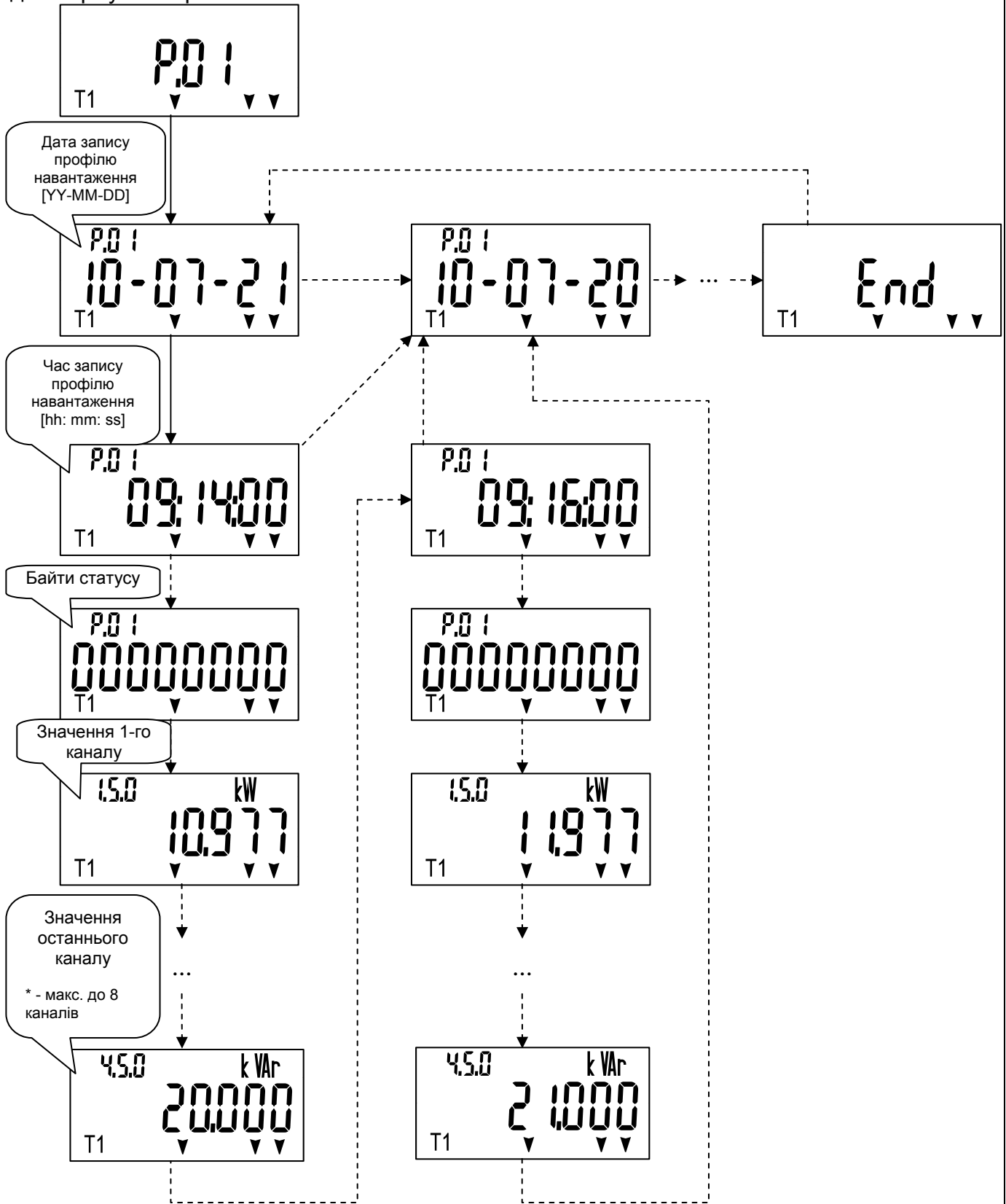


Рис. 11-4 Цикл перегляду профілю навантаження

11.4.4 Цикл перегляду таблиці тарифів

Зверніть увагу на групу сегментів "код" (див. Рис. 5-4). Ця група символів ідентифікує вимірювані величини.

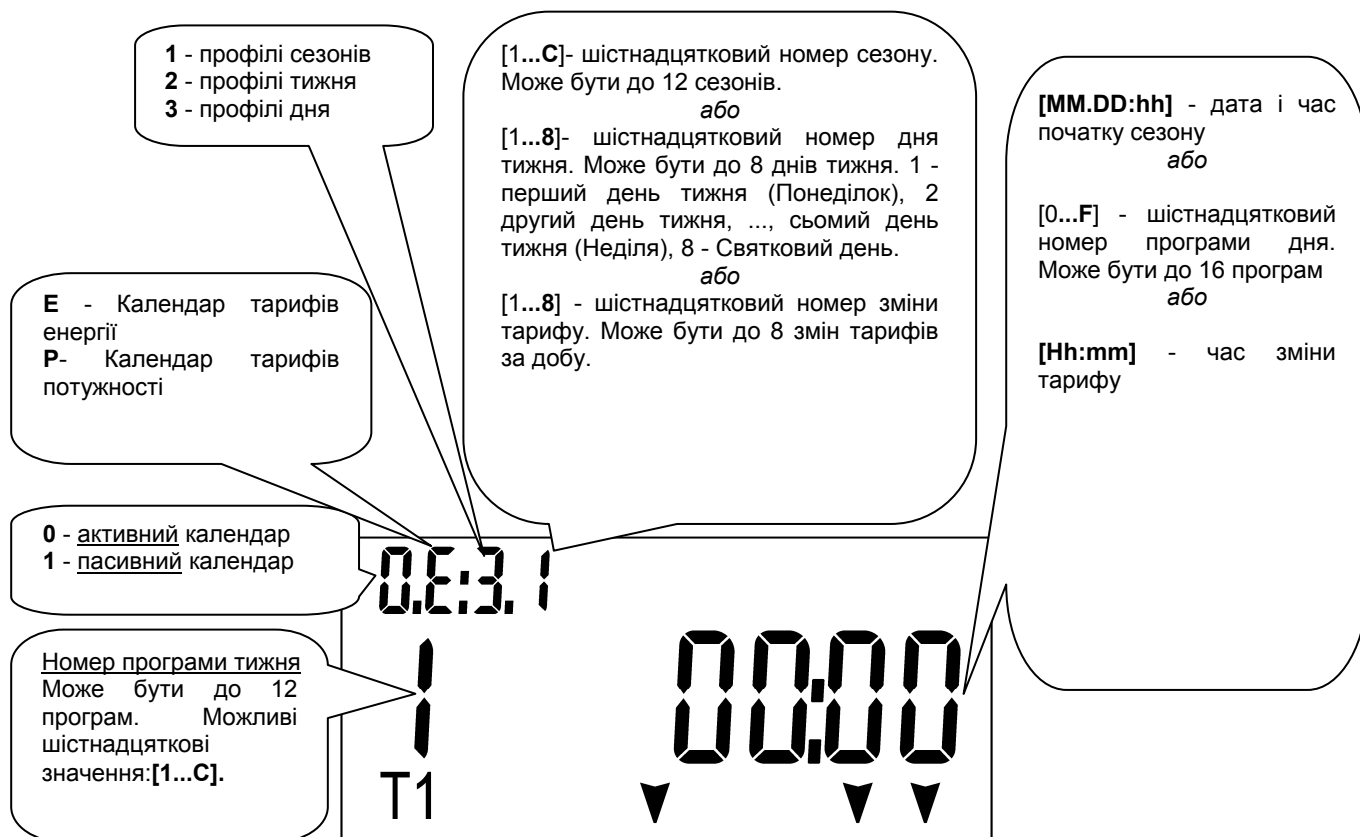


Рис. 11-5 Пояснення до таблиці циклу тарифів

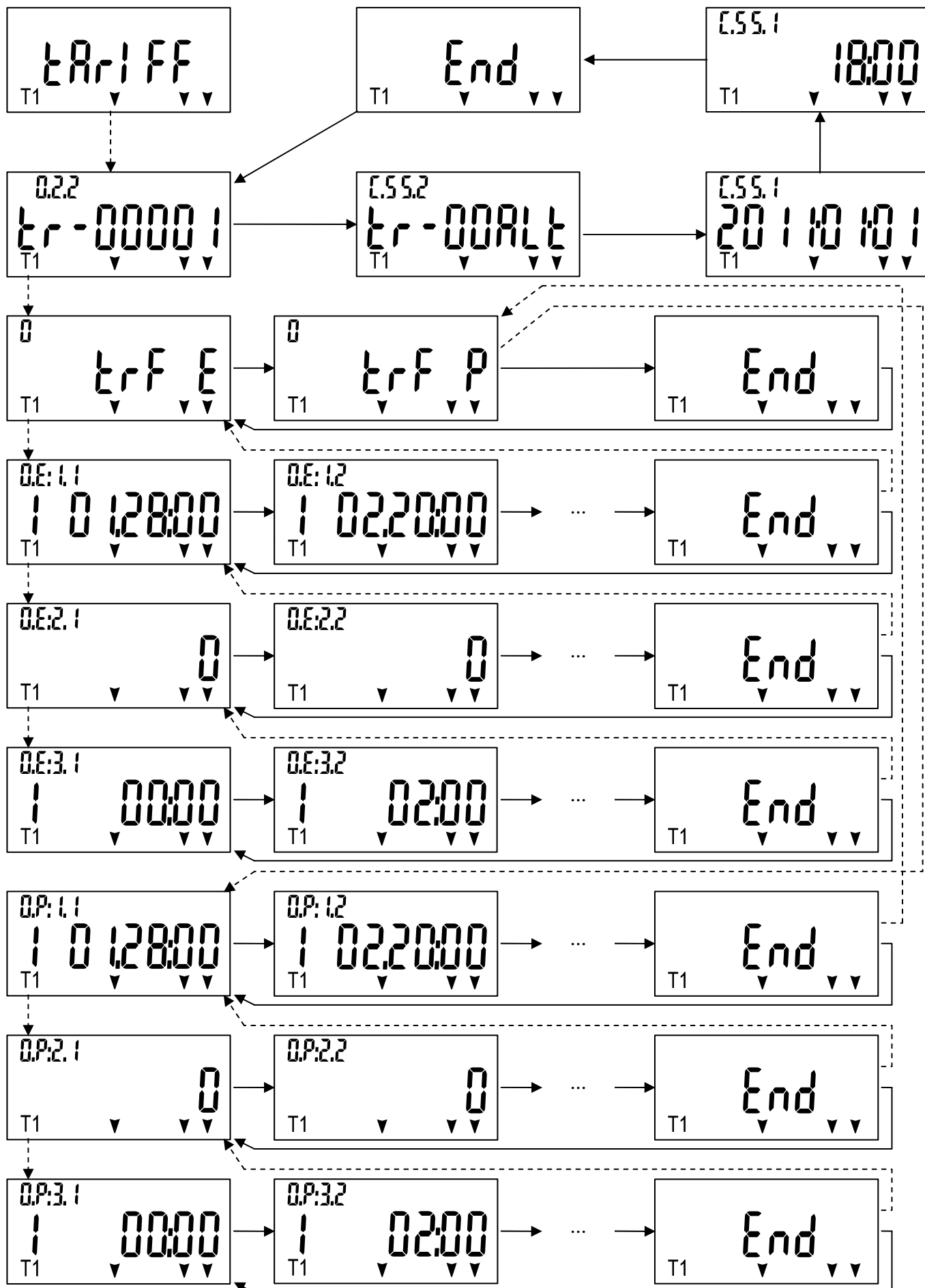


Рис. 11-6 Цикл перегляду таблиці тарифів (активний календар тарифів)

11.4.5 Цикл перегляду списку святкових днів

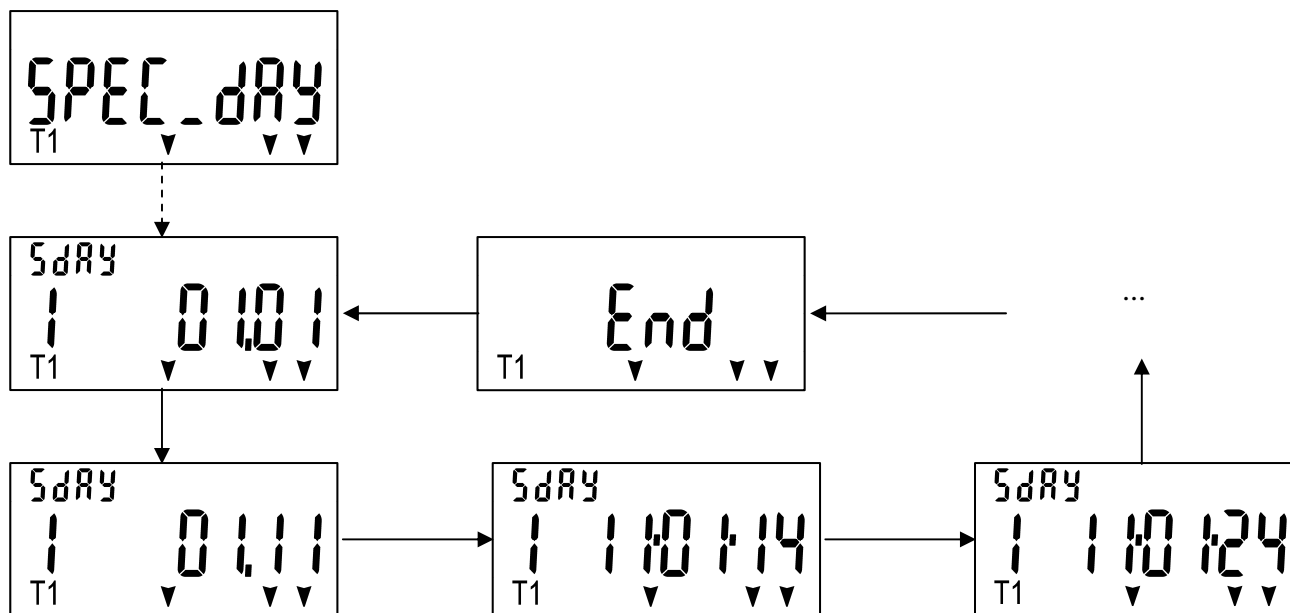


Рис. 11-7 Цикл перегляду списку святкових днів




Рис. 11-8 Пояснення щодо циклу перегляду списку святкових днів, що відображаються на індикаторі

11.5 Індикація збоїв і несправностей

Якщо лічильник фіксує несправності або збої в електричній мережі на індикаторі вмикаються відповідні знаки:

Er - Серйозні збої через які подальша експлуатація неможлива. У разі появи цього повідомлення лічильник необхідно демонтувати і здати на ремонт. Зафіксувавши помилку її код записується до журналу подій. Код помилки, дату і час, коли вона була зафіксована можна прочитати через пристрої зв'язку і переглянути на індикаторі (OBIS = FF).

 - Напруга резервного джерела живлення літєвої батареї зменшилася до критичної межі і її необхідно замінити.

11.5.1 Внутрішні помилки лічильника

З періодичністю в 5 хвилин лічильник рахує контрольну суму програмного забезпечення (CRC) і видає внутрішню помилку лічильника, якщо програмне забезпечення зіпсовано. В такому випадку код помилки FF (00000100).

11.6 Зчитування даних через пристрої зв'язку

Для зчитування даних через пристрій оптичного зв'язку необхідна фотоголівка, що з'єднує послідовно пристрій зв'язку лічильника з комп'ютером. Для зчитування даних лічильника, перенесення їх до комп'ютера, їх обробки і графічного відображення

використовується комп'ютерна програма ЗАТ "ELGAMA - ELEKTRONIKA". Ця програма дозволяє переглянути на екрані комп'ютера дані параметризації і параметризувати лічильник.

Примітка: для конкретного лічильника версія програмного забезпечення вказується в паспорті лічильника.

Для зчитування даних через пристрої електричного зв'язку - 20 mA "струмову петлю" або RS485, застосовується спеціальний адаптер даних. Пристрої електричного зв'язку застосовуються для віддаленого зчитування даних з лічильника або групи лічильників. Протокол зв'язку відповідає вимогам стандартів IEC 62056-21 та/або DLMS/COSEM.

За додатковою інформацією щодо автоматизованих систем зчитування даних, що впроваджені в лічильники, і з цим пов'язане програмне забезпечення, зв'яжіться з місцевим торговим представником або напряму з виробником ЗАТ "Elgama-Elektronika" (<http://www.elgama.eu>).

12 Параметризація

Під час параметризації лічильника до енергонезалежної пам'яті лічильника через оптичний пристрій зв'язку або електричний пристрій зв'язку записуються нові параметри лічильника. Є два різних типи параметризації:

- **Заводська параметризація** виконується на заводі. Під час заводської параметризації до лічильника записується серійний номер лічильника і константи калібрування. Заводська параметризація виконується в процесі виробництва і після капітального ремонту.
- **Адаптаційна параметризація** виконується під час монтажу лічильника або після змін вимог обліку. Параметризацію лічильника може виконувати тільки постачальник електроенергії або уповноважена ним організація. Дані параметризації викладені в паспорті.

Від несанкціонованої заміни параметрів лічильник може бути захищений паролем (див. розділ Пароль). В нових лічильниках пароль не вводиться, його можна ввести під час налаштування лічильника, застосовуючи програму користувача. Більш детальна інформація про введення пароля викладена в описі програми користувача. Користувачі залежно від рівня доступу можуть змінювати різні параметри (див. Таблиця 12-1):

Таблиця 12-1 Рівні доступу для зміни параметрів і команд

№	OBIS	Інформація	PKI	62056-21	DLMS	CRC
		Параметри годинника [Група параметрів # 6]				
1	1.0.0	Годинник (Clock object)	-	-	8 rOwO	-
2	0.9.1	Поточний час	rPwO	rPwO	-	-
3	0.9.2	Поточна дата	rPwO	rPwO	-	-
4	96.130.0	Поточна дата і час (для узгодження з лічильником G3A)	-	rPwO	-	-
5	96.130.5	Налаштування часу літо/зима	-	rPwO	1 wO	+
6	96.130.4	Синхронізація годинника через ввід S0	-	rMwM	1 rOwO	+
7	96.130.3	Налаштування синхронізації годинника ±59 секунди	-	wO	1 wO	-
		Параметри вимірювань даних, профілів [Група параметрів #0]				
8	0.8.4	Період інтегрування	r	rPwO	1 rOwO	+
9	96.134.0	Час автоматичного завершення періоду обліку	-	rPwO	1 rOwO	+
10	96.131.2	Список об'єктів профілю навантаження	-	rPwO	1 rOwO	+
11	0.3.0	Константа [imp/kWh] оптичного виводу тестування A	r	rPwM	1 rO	+
12	0.3.3	Константа [imp/kWh] S0 виводу A	r	rPwO	1 rOwO	+
13	96.69.2*NN	Пороги струму і напруги	r	rMwM	1 rOwO	+

№	OBIS	Інформація				PKI	62056-21	DLMS	CRC
14	96.69.3	Таблиця меж договірної потужності				-	rPwO	1 rOwO	+
15	96.69.4	Оцінювана кількість перевищень договірної потужності				r	rMwM	1 rOwO	+
16	96.69.10	Поріг коефіцієнта потужності tg (φ)				r	rMwM	1 rOwO	+
		Налаштування пристроїв зв'язку [1x]							
17	96.80.0	Пароль споживача для оптичного (локального) зв'язку				-	wO	1 wO	-
18	96.80.1	Пароль споживача для електричного (віддаленого) зв'язку				-	wO	1 wO	-
19	96.80.2	Пароль оператора для оптичного (локального) зв'язку				-	wO	1 wO	-
20	96.80.3	Пароль оператора для електричного (віддаленого) зв'язку				-	wO	1 wO	-
21	96.81.0	Швидкість зв'язку в усіх зв'язках				r	rPwO	1 rOwO	+
22	96.82.0	Довжина пауз пристроїв зв'язку (timeout)				-	rPwO	1 rOwO	+
		Ідентифікатори [3x]							
23	0.0.1	ID # 1 користувача (користувач)				-	rPwO	1 rOwO	-
24	0.0.2	ID # 2 користувача (місце)				-	rPwO	1 rOwO	-
25	96.70.1	Код реєстрації останньої параметризації (в журналі подій параметризації не реєструється)				-	rPwU	1 rOwU	-
		Налаштування пристроїв зв'язку споживача [4x]							
26	96.90.1	Біти конфігурації споживача (формат відображення дати, підсвічування індикатора, алгоритм релейного виводу, алгоритм виведення тестування світлодіода)				r	rPwO	1 rOwO	+
27	96.90.2	Налаштування зв'язку PKI і MEK 62056-21 (кількість індукованих цифр після коми в реєстрі енергії, період циклічної індикації, тривалість статичної індикації, кількість відображуваних історичних значень профілях обліку і дня)				-	rPwO	1 rOwO	+
	96.132.00*NN	Послідовність об'єктів циклічної індикації				-	rPwO	1 rOwO	+
28	96.132.01*NN	Послідовність об'єктів статичної індикації				-	rPwO	1 rOwO	+
29	96.132.02*NN	Послідовність об'єктів резервної індикації				-	rPwO	1 rOwO	+
30	96.132.03*NN	Послідовність об'єктів MEK 62056-21 таблиці (Y=5)				-	rPwO	1 rOwO	+
		Таблиця тарифів [5x]							
31	0.2.2	Найменування активної таблиці тарифів				r	rPwO	1 rOwO	+
32	96.55.2	Найменування пасивної таблиці тарифів				r	rPwO	1 wO	+
33	96.55.1	Дата і час активації пасивної таблиці				r	rPwO	1 wO	-
34	96.50.1*NN	Активна програма тарифів енергії доби NN				r	rPwO	1 wO	+
35	96.50.2*NN	Активна програма тарифів енергії тижня NN				r	rPwO	1 wO	+
36	96.50.3*NN	Активна програма тарифів енергії сезону NN				r	rPwO	1 wO	+
37	96.51.1*NN	Активна програма тарифів потужності доби NN				r	rPwO	1 wO	+
38	96.51.2*NN	Активна програма тарифів потужності тижня NN				r	rPwO	1 wO	+
39	96.51.3*NN	Активна програма тарифів потужності сезону NN				r	rPwO	1 wO	+
40	96.52.1*NN	Пасивна програма тарифів енергії доби NN				r	rPwO	1 wO	+
41	96.52.2*NN	Пасивна програма тарифів енергії тижня NN				r	rPwO	1 wO	+
42	96.52.3*NN	Пасивна програма тарифів енергії сезону NN				r	rPwO	1 wO	+
43	96.53.1*NN	Пасивна програма тарифів потужності доби NN				r	rPwO	1 wO	+
44	96.53.2*NN	Пасивна програма тарифів потужності тижня NN				r	rPwO	1 wO	+
45	96.53.3*NN	Пасивна програма тарифів потужності сезону NN				r	rPwO	1 wO	+
46	96.54.0*NN	Таблиця фіксованих святкових днів NN				r	rPwO	1 wO	+
47	96.54.1*NN	Таблиця святкових днів зі змінною датою NN				r	rPwO	1 wO	+
48	96.55.0	Біти конфігурації тарифів (кількість тарифів енергії і потужності, аварійний тариф, джерело керування тарифами потужності)				r	rPwO	1 rOwO	+
		Команди [2x]							
49	10.0.101	Активування тестового режиму роботи				-	wO	-	-
50	10.0.102	Активування нормального режиму роботи				-	wO	-	-
51	96.62.0	Скидання попередження (магнітне поле, відкриття) [глобальний реєстр статусу]				-	wO	3 rOwO	-
52	96.8.0	Скидання лічильника часу [лічильник часу/реєстр роботи лічильника]				-	wO	3 rOwO	-
		Налаштування виробника							
53	0.0.0	Серійний номер				r	rPwM	1 rO	-
54	96.1.0	Серійний номер (такий же, як OBIS = 0.0.0)				r	rPwM	1 rO	-
55	96.1.1	Тип лічильника				-	rPwM	1 rO	+
56	96.1.2	Модифікація лічильника (Код замовлення)				-	rPwM	1 rO	+
57	96.130.10*NN	Константи калібрування				-	rPwM	-	-
58	96.130.20	Команда калібрування лічильника				-	rPwM	-	-

Рівень доступу для зміни параметрів і команд: P (Public) - Доступний всім (без пароля); U (User) - користувач; O (Operator) - оператор, M (Manufacturer) - виробник, H (Hardcoded) - жорстко вписаний до програми.

Типи даних позначаються:

- Буквою:
 - r - читається (англ. Read);
 - w - пишеться/параметризується (англ. Write);
 - c - включено до профілю (англ. Capture);
- Цифрою, що вказує ID клас COSEM:
 - (Class_id=1) "Data";
 - (Class_id=3) "Register";
 - (Class_id=4) "Extended register";
 - (Class_id=5) "Demand register";
 - (Class_id=7) "Profile generic";
 - (Class_id=8) "Clock";
 - (Class_id=9) "Script table";
 - (Class_id=11) "Special days table";
 - (Class_id=12) "Association SN";
 - (Class_id=20) "Activity calendar";
 - (Class_id=22) "Single action schedule";

13 Захист даних

В лічильнику передбачено кілька ступенів захисту від несанкціонованого зчитування даних і зміни параметрів:

- фізичні засоби захисту;
- програмні засоби захисту.

13.1 Фізичні засоби захисту

Прозорий кожух лічильника і кришка клемної колодки захищені пломбами, щоб можна було помітити спроби відкрити кришку клемної колодки або кожух. Також може бути опломбована кнопка функції розблокування зв'язку або завершення періоду обліку (Якщо в лічильнику передбачена кришка).

13.2 Програмні засоби захисту

13.2.1 Захист доступу до даних

Покази лічильників можуть бути доступні тільки через захищені інтерфейси зв'язку. Як визначається протоколом COSEM DLMS, в лічильниках надається три рівня безпеки доступу до даних:

- **Найнижчий рівень безпеки** (немає захисту безпеки) (*англ. Lowest level security (no security)*) - не вимагає ніякої аутентифікації;
- **Низький рівень безпеки** (*англ. Low Level Security (LLS)*) - аутентифікація клієнтів шляхом перевірки пароля;

- **Високий рівень безпеки** (англ. *High Level Security (HLS)*) - взаємна аутентифікація між клієнтом (центральною системою) і сервером (лічильником).

Захист доступу до даних ґрунтується на ролях доступу до даних. Можливі наступні доступи:

- **Відкритий доступ** (публічний, найнижчий рівень безпеки) (англ. *Public client (P)*) - клієнт (Client ID = 0x10), що має обмежені права загального користування на зчитування основної інформації щодо лічильника. Публічний клієнт використовується тільки з метою тестування і не допускається до зчитування даних обліку або параметризації лічильника. Можливий доступ тільки для зчитування загальних даних лічильника (наприклад, серійний номер лічильника, версія прошивки, поточний час і дата).
- **Доступ для збору даних** (високий рівень безпеки) (англ. *Collector acces (C)*) - клієнт (Client ID = 0x20) може зчитувати дані обліку, але не може виконувати параметризацію.
- **Керуючий доступ** (високий рівень безпеки) (англ. *Management client (M)*) - клієнт (Client ID = 0x01), що має найвищі права для керування лічильником, які дозволяють зчитувати дані обліку і виконувати будь-які роботи з параметризації.

13.2.2 Пароль

Несанкціоноване зчитування даних лічильника і його параметризація захищені паролем. Лічильник має 4 різних паролів:

- пароль користувача для оптичного зв'язку (тільки для читання даних);
- пароль оператора для оптичного зв'язку (для читання даних і параметризації);
- пароль користувача для електричного зв'язку (тільки для читання даних);
- пароль оператора для електричного зв'язку (для читання даних і параметризації);

Пароль оператора захищає від несанкціонованого читання даних і параметризації, а пароль користувача тільки від несанкціонованого читання даних.

Пароль - набір не більш 8 символів ASCII. Також передбачений захист від спроби вгадати пароль. Якщо 4 рази поспіль реєструється спроба параметризації лічильника з неправильним паролем, зв'язок блокується на 24 години (не приймається навіть правильний пароль).

13.2.3 Ідентифікатори програмно-апаратного устаткування

Кожен лічильник ідентифікується унікальним серійним номером, який друкується на щитку (див. Рис. 5-4). Номер можна прочитати на індикаторі і передати через пристрої зв'язку (OBIS = 0.0.0 і OBIS = C.1.0).

Крім того, апаратне устаткування ідентифікується за типом лічильника (OBIS = C.1.1) і номером замовлення (OBIS = C.1.2). Тип лічильника і номер замовлення друкуються на щитку (див. Рис. 5-2), їх можна передати через пристрої зв'язку.

Програмне забезпечення лічильника ідентифікується програмною версією, яка вводиться до програми лічильника та не змінюється. Програмна версія лічильника може бути передана за допомогою пристроїв зв'язку (OBIS = 0.2.0). Крім того, лічильник періодично перевіряє контрольну суму (OBIS = C.70.0) і якщо контрольна сума неправильна - реєструє внутрішню помилку.

13.2.4 Ідентифікатори споживача

До лічильника можна записати один або два ідентифікатора (OBIS = 0.0.1 і OBIS = 0.0.2). Кожен ідентифікатор може бути рядком з не більше ніж 16 символів ASCII. Ідентифікатори записуються до лічильника програмою.

13.2.5 Блокування параметризації лічильника

В лічильнику може бути передбачена функція, яка забороняє проводити параметризацію через пристрій оптичного зв'язку (читання даних можливо завжди, навіть за умови блокування оптичного інтерфейсу). Лічильник не дозволяє проводити функцію параметризації, використовуючи пристрій оптичного зв'язку, до тих пір, поки не натиснута пломбувальна кнопка.

Розблокування оптичного інтерфейсу відбувається під час входу до циклу ручного перегляду даних, але не тоді, коли натиснута пломбувальна кнопка в основному автоматичному циклі перегляду даних, тому що в цьому циклі натиснута пломбувальна кнопка закінчує тільки період обліку.

До циклу ручного перегляду даних можна потрапити в такий спосіб:

1. Один раз натискається непломбувальна кнопка (коротке натиснення) і лічильник переходить до тестового режиму PKI (загоряються всі символи).
2. Натискається і на дві секунди утримується натиснутою пломбувальна кнопка.

Під час входу до циклу ручного перегляду даних, відключається блокування зв'язку (5 секунд блимає сегмент зв'язку). Після відключення блокування, на одну годину дозволяється параметризація лічильника. Якщо протягом однієї години після відключення блокування пропадає напруга і знову вмикається, лічильник автоматично переходить до режиму блокування і необхідно повторювати кроки 1 і 2. Через 1 годину після останнього сеансу, блокування зв'язку автоматично знову вмикається.

13.2.6 ID параметризації

Кожна, легальна і успішно впроваджена копія програми споживача, генерує унікальний код реєстрації з 8 символів HEX [0...9, A...F]. Код реєстрації пов'язаний з конкретною версією програмного забезпечення і конкретними апаратними вузлами лічильника. Код реєстрації можна дізнатися, користуючись програмою споживача, він передається до лічильника на початку кожної параметризації. Якщо код не передається, лічильник не приймає параметрів навіть у разі правильного пароля. В лічильнику зберігається тільки код реєстрації останньої параметризації. Він може бути зчитаний пристроєм зв'язку (OBIS = 96.70.1). Код реєстрації також може бути відображений на індикаторі лічильника. Кожна параметризація починається з відправки ID (OBIS = C.70.1) до лічильника, в іншому випадку лічильник параметрів не приймає. Лічильник запам'ятовує ID параметризації як ідентифікатор останньої параметризації.

13.2.7 Журнал подій

Нестандартні події, спричинені електричною мережею, особливістю навантаження, спробою злому, ненормальним станом пристроїв зв'язку або лічильника, фіксуються до журналу подій з часовою міткою. Більше інформації в розділі 8.4.

13.3 Операторська функція "Початкове обмеження заходів захисту"

В лічильнику реалізований спеціальний режим роботи, який тимчасово відключає заходи безпеки програмного забезпечення - блокування оптичного інтерфейсу і реєстрацію відкриття кришки на PKI (символ «B»). Цей режим працює відразу ж після виготовлення лічильника і призначений для полегшення установки лічильника.

Тимчасове відключення реєстрацій відкриття клемної кришки дозволяє встановити лічильник без використання програмних засобів (за допомогою ПЗ GamaLink не потрібно посилати команду "очищення повідомлень про попередження"). Хоча під час роботи в цьому режимі відкриття клемної кришки на РКІ не фіксується (символ «В» не світиться), але сама подія записується до "журналу відкриття кришки" зі спеціальною позначкою про те, що кришка була відкрита в спеціальному режимі роботи.

Спеціальний режим роботи є тимчасовим заходом і вимикається наступним чином:

- Режим роботи автоматично вимикається через 4 години безперервної роботи лічильника;
- Вручну через меню "SET".

В меню SET відображається статус безпеки "SEC_On" або "SEC_OFF". Якщо на РКІ горить статус "SEC OFF" (заходи безпеки вимкнені), то за допомогою пломбувальної кнопки можна змінити на статус "SEC_On" (заходи безпеки ввімкненні) і вручну увімкнути спеціальний режим роботи вже неможливо.

14 Внутрішнє реле відключення

Внутрішнє реле відключення в лічильниках призначене для відключення (ввімкнення) користувача (навантаження) від електричної мережі. Реле керується за такими алгоритмами:

- за командою, переданою інтерфейсами зв'язку;
- у разі перевищення договірної ліміту потужності;
- у разі перевищення коливань напруги;
- у разі перевищення ліміту струму.

Алгоритм «за командою, переданою інтерфейсами зв'язку» активований завжди, не залежно від того, активовані чи ні інші алгоритми.

Алгоритм «у разі перевищення договірної ліміту потужності» і «у разі перевищення коливань напруги» може бути активований/деактивований за допомогою сервісної програми під час програмування лічильника.

Керування за командою, переданою інтерфейсами зв'язку, має найвищий пріоритет і, якщо реле відключається за командою, то увімкнути його можна тільки, отримавши відповідний дозвіл інтерфейсами зв'язку (див. Рис. 14-1).

Лічильник має три стани пов'язані з відключенням навантаження:

- Навантаження вимкнено - після настання будь-якого з вищеназваних випадків користувач відключається від мережі;
- Дозволено увімкнути навантаження - умови відключення неправомірні (отримано команду дозволу ввімкнення, закінчився період інтегрування, напруга в межах норми), реле залишається в відключеному стані, але користувач може ввімкнути навантаження;
- Навантаження ввімкнено - користувач увімкнув навантаження.

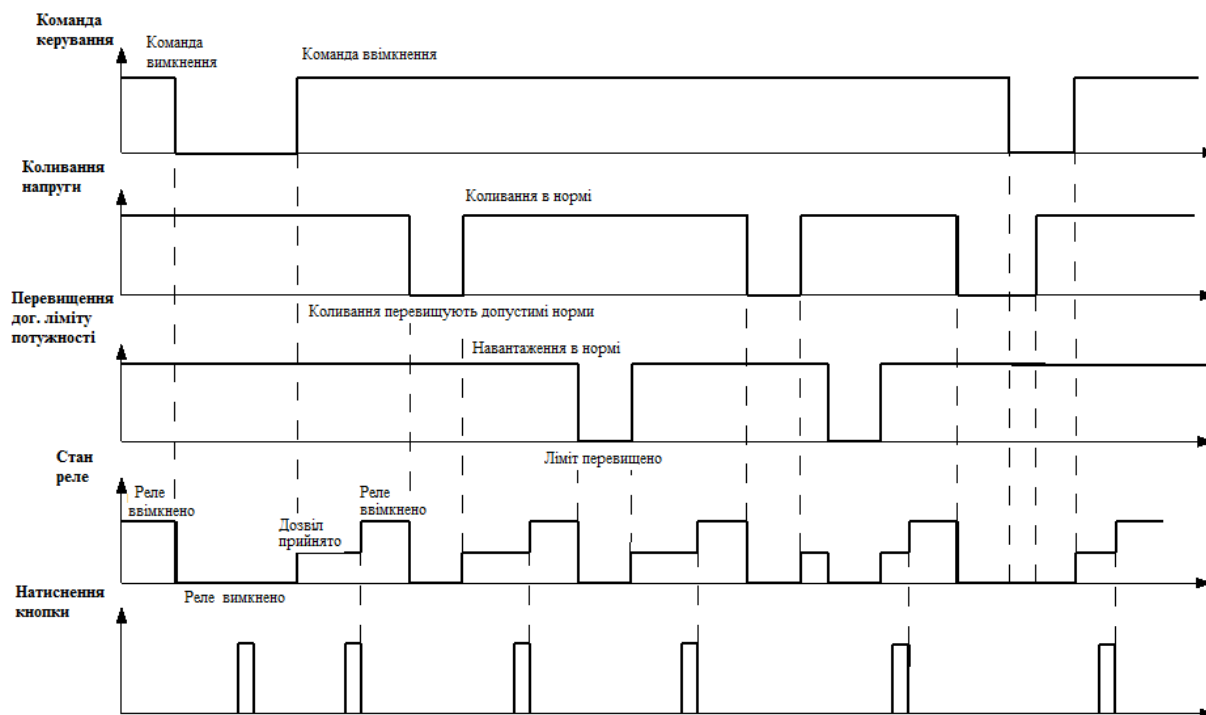


Рис. 14-1 Пріоритети внутрішнього реле відключення

14.1 Керування реле за командою, переданою інтерфейсами зв'язку

Алгоритм «за командою, переданою інтерфейсами зв'язку» ґрунтується на наступних принципах:

1. Реле відключається у разі відправлення команди за допомогою одного з наступних інтерфейсів:
 - а. Оптичний інтерфейс (протокол МЕК 62056-21) з паролем;
 - б. Електричний інтерфейс з паролем;
2. Стан «Реле вимкнено» позначається на РКІ: постійно в циклі світиться напис «**LOAD:OFF**» і причина відключення «**BILL**» сигнальний світлодіод постійно світиться.
3. Реле дозволено увімкнути тільки у разі отримання команди за допомогою одного з наступних інтерфейсів:
 - а. Оптичний інтерфейс (протокол МЕК 62056-21) з паролем;
 - б. Електричний інтерфейс з паролем.
4. Стан «Дозвіл прийнято» позначається на РКІ: з'являється в циклі напис «**LOAD:SET**» і причина відключення «**BILL**». Сигнальний світлодіод блимає. Реле залишається у відключеному стані. Споживачеві дозволено увімкнути навантаження в ручному режимі.
5. Після отримання дозволу реле вмикає сам споживач, натиснувши на непломбувальну кнопку більше 2 сек.
6. Стан «Реле ввімкнено» позначається на РКІ: на кілька секунд з'являється напис «**LOAD:ON**» сигнальний світлодіод не світиться і не блимає.
7. Після зникнення напруги лічильник відновлює автоматично останній стан («Дозвіл прийнято», «Реле ввімкнено», «Реле вимкнено»).
8. Статус поточного стану можна запросити за допомогою одного з наступних інтерфейсів:
 - а. Оптичний інтерфейс (протокол ІЕС 62056-21) без пароля;
 - б. Електричний інтерфейс без пароля.

14.2 Відключення реле у разі перевищення договірної ліміту потужності

Алгоритм «у разі перевищення договірної ліміту потужності» ґрунтується на наступних принципах (див. Рис. 14-2).

1. Лічильник вимірює середню активну потужність P_{av} [kW] за поточний період інтегрування як відношення активної енергії A [kWh], виміряної за поточний період інтегрування. Тривалість періоду інтегрування Δt .

$$P_{av} = \frac{\Delta A}{\Delta t}$$

2. Коли середня потужність P_{av} [kW] за поточний період інтегрування перевищує запрограмований в лічильнику договірний ліміт потужності P_{lim} [kW], реле відключається (тобто відбувається перевищення договірної ліміту потужності). Лічильник входить до стану «Реле вимкнено» і постійно в циклі світиться напис «**LOAD:OFF**» і причина відключення «**P-hi**», сигнальний світлодіод постійно світиться.
3. Перевищення ліміту потужності показує на РКІ спеціальний курсор ▼, який постійно горить, поки користувач не ввімкне реле, натиснувши на кнопку.
4. Після перевищення дог. ліміту потужності, ввімкнення реле дозволяється тільки з початком наступного періоду інтегрування, тобто лічильник автоматично переходить зі стану «Реле вимкнено» до стану «Дозвіл прийнято» з початком нового періоду інтегрування.
5. Користувач може ввімкнути реле, натиснувши на неплombувальну кнопку більше 2 сек. Лічильник переходить до стану «Реле ввімкнено».
6. Стан «Реле ввімкнено» позначається на РКІ: на кілька секунд з'являється напис «**LOAD:ON**» сигнальний світлодіод не світиться і не блимає.
7. Договірна потужність P_{lim} [kW] програмується в межах [0...100] kW з кроком не більше 0.1 kW. Незалежно від поточного тарифу або часу застосовується один і той самий договірний ліміт потужності.

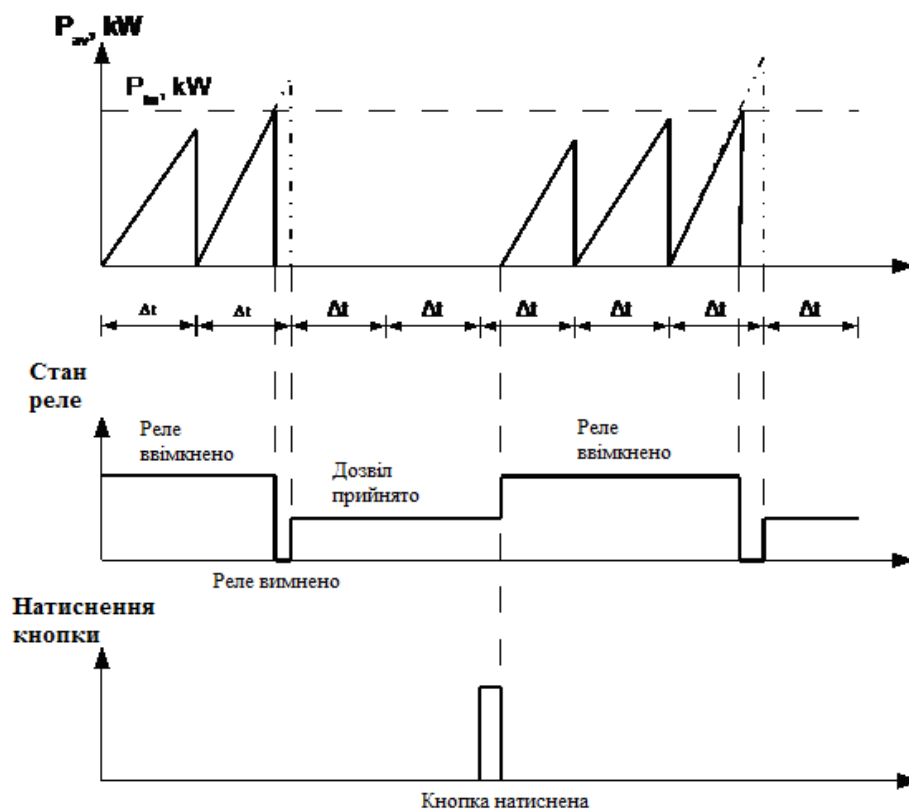


Рис. 14-2 Алгоритм «у разі перевищення договірної ліміту потужності»

14.3 Відключення реле у разі виходу за допустимі межі напруги

Алгоритм «відключення реле у разі виходу за допустимі межі напруги» ґрунтується на наступних принципах (див. *Рис. 14-3*).

1. Встановлюються граничні значення верхнього та нижнього рівня напруги за допомогою сервісного ПЗ (GamaLink) каналами зв'язку (оптичний і електричний) з паролем.
2. У разі виходу за допустимі межі реле відключається (тобто відбувається перевищення **допустимих меж напруги**). Лічильник входить до стану «Реле вимкнено» і постійно в циклі світиться напис «**LOAD:OFF**» і причина відключення «**Y-hi**» або «**Y-Lo**», сигнальний світлодіод постійно світиться.
3. У разі повернення до заданих меж автоматично після затримки вмикається режим «Дозвіл прийнято». Тривалість затримки програмується за допомогою GamaLink. На РКІ: з'являється в циклі напис «**LOAD:SET**» і причина відключення «**Y-hi**» або «**Y-Lo**», сигнальний світлодіод блимає. Реле залишається у відключеному стані. Споживачеві дозволено увімкнути навантаження вручну.
4. Після отримання дозволу реле вмикає сам споживач, натиснувши на непломбувальну кнопку більше 2 сек. Стан «Реле ввімкнено» позначається на РКІ: на кілька секунд з'являється напис «**LOAD:ON**», сигнальний світлодіод не світиться і не блимає.

В журналі фіксуються події Ввім./Вим. реле з датою, часом і з зазначенням порога (верхній або нижній).

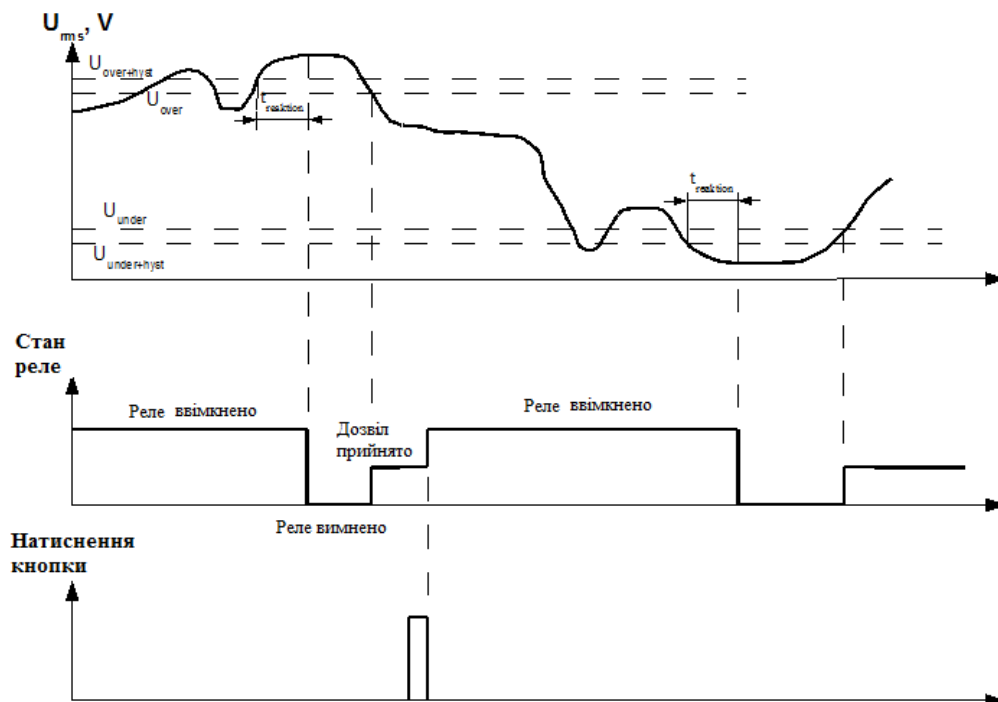


Рис. 14-3 Алгоритм «відключення реле у разі виходу за допустимі межі напруги»

14.4 Відключення реле у разі виходу за допустимі межі струму

Алгоритм «відключення реле у разі виходу за допустимі межі струму» ґрунтується на наступних принципах (див. *Рис. 14-4*).

1. Встановлюються граничні значення верхнього рівня струму за допомогою сервісного ПЗ (GamaLink) каналами зв'язку (оптичний і електричний) з паролем.
2. У разі виходу за допустимі межі реле відключається (тобто відбувається перевищення **допустимих меж струму**). Лічильник входить до стану «Реле вимкнено» і постійно в циклі світиться напис «**LOAD:OFF**» і причина відключення «**I-hi**», сигнальний світлодіод постійно світиться.
3. У разі повернення до заданих меж, після затримки автоматично вмикається режим «Дозвіл прийнято». Тривалість затримки програмується за допомогою GamaLink. На РКІ: з'являється в циклі напис «**LOAD:SET**» і причина відключення «**I-hi**», сигнальний світлодіод блимає. Реле залишається у відключеному стані. Споживачеві дозволено увімкнути навантаження вручну.
4. Після отримання дозволу реле вмикає сам споживач, натиснувши на неплombsувальну кнопку більше 2 сек. Стан «Реле ввімкнено» позначається на РКІ: на кілька секунд з'являється напис «**LOAD:ON**», сигнальний світлодіод не світиться і не блимає.

В журналі фіксуються події Ввім./Вим. реле з датою, часом і з зазначенням причини.

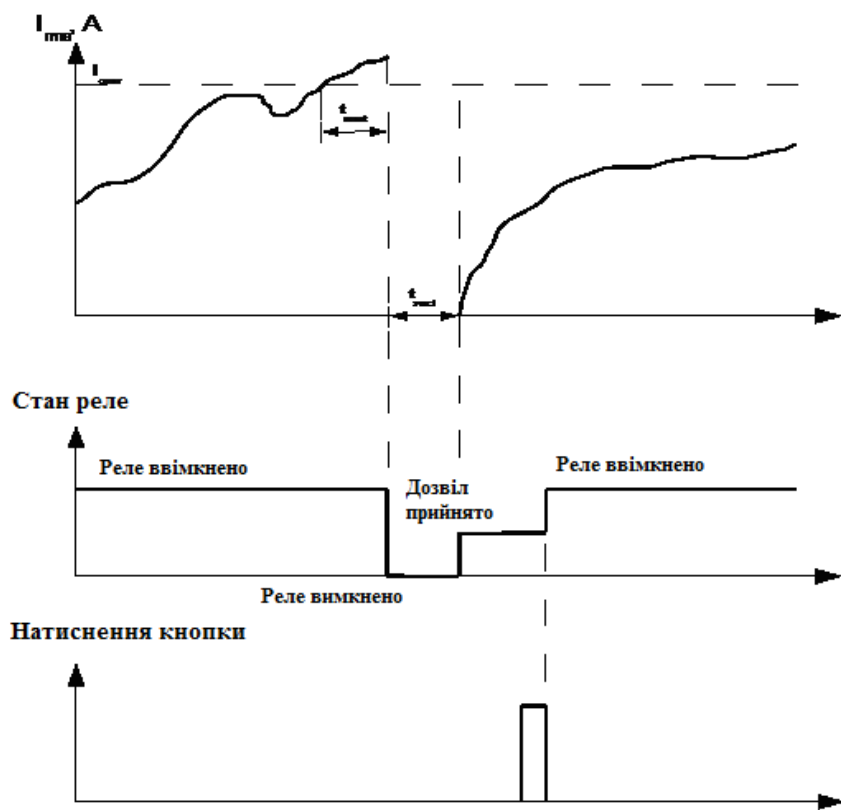


Рис. 14-4 Алгоритм «відключення реле у разі виходу за допустимі межі струму»

15 Монтаж

Лічильник монтує, демонтує і виконує його профілактику фахівець, який має відповідну кваліфікацію і ознайомлений з цією інструкцією. Приклади схем підключення лічильника до електромережі наведені на Рис. 15-1 - Рис. 15-6. Схема підключення конкретного лічильника наведена в паспорті лічильника. Моменти затягування гвинтів, що використовуються в лічильнику, наведені у додатку В.

Схеми підключення основних і допоміжних контактів лічильника:

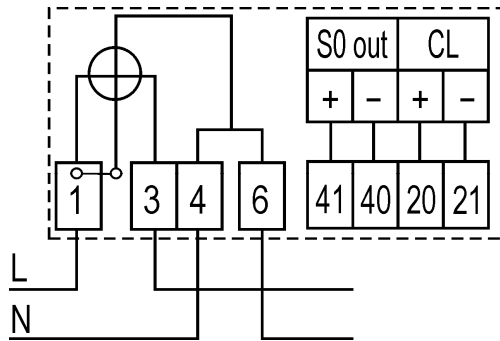


Рис. 15-1 Схема підключення лічильника G1B (один вимірювальний елемент струму, S0 вивід і 20 mA "струмова петля")

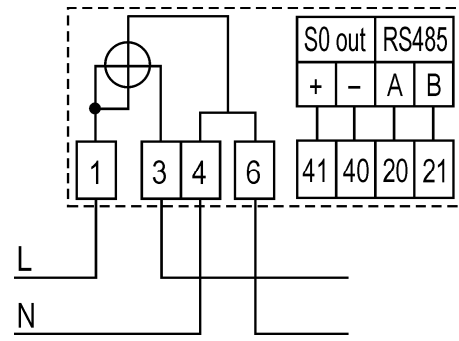


Рис. 15-2 Схема підключення лічильника з одним вимірювальним елементом струму (шунт), S0 виводом і інтерфейсом зв'язку RS485

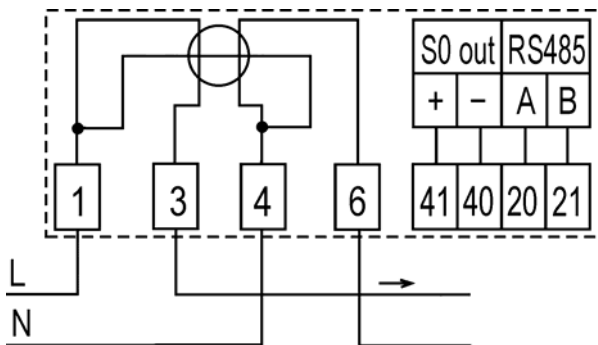


Рис. 15-3 Схема підключення лічильника G1B (два вимірювальних елементи струму, S0 вивід і RS485)

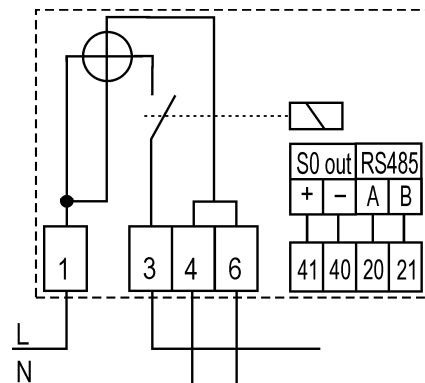


Рис. 15-4 Схема підключення лічильника G1B з внутрішнім реле відключення, S0 виводом і інтерфейсом зв'язку - RS485

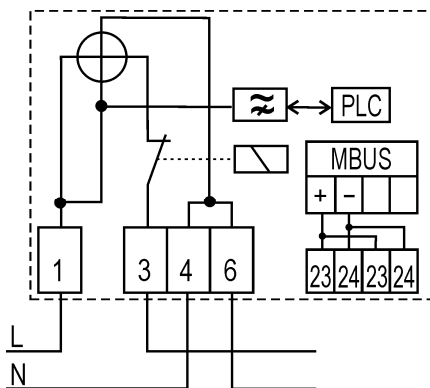


Рис. 15-5 Схема підключення лічильника G1B з внутрішнім реле відключення, внутрішнім PLC модемом і інтерфейсом зв'язку - M-Bus master

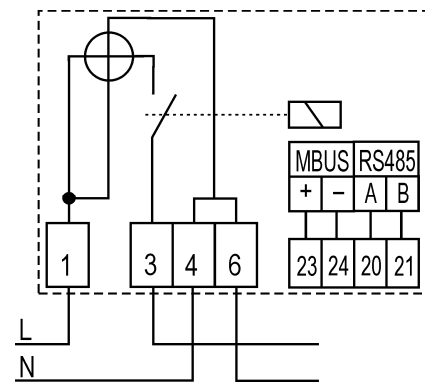


Рис. 15-6 Схема підключення лічильника G1B з внутрішнім реле відключення і інтерфейсами зв'язку - RS485 і M-Bus master

Додаток А. Розміри лічильника

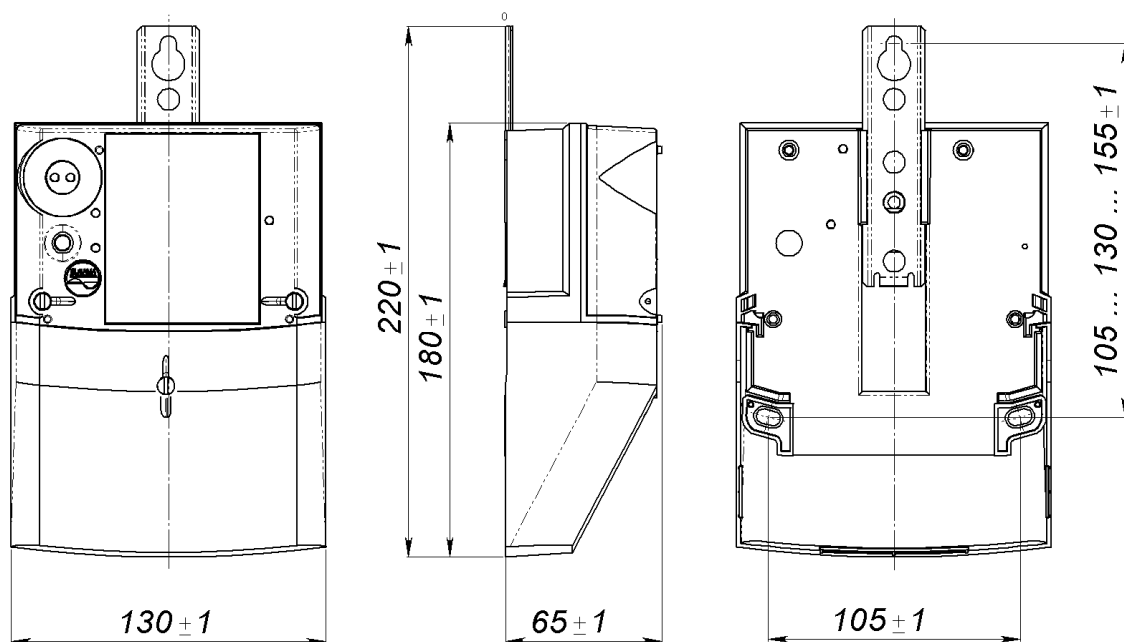


Рис. А-0-1 Отвори кріплення і розміри лічильника зі звичайною кришкою клемної колодки

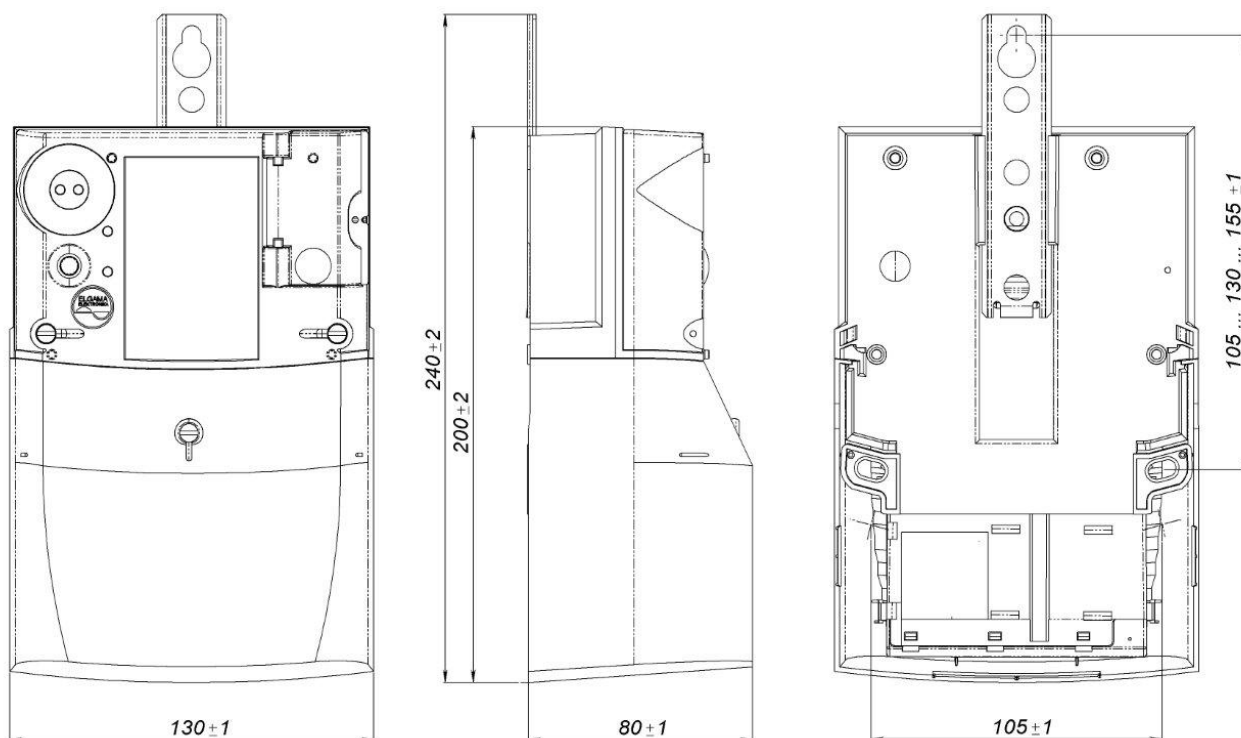


Рис. А-0-2 Отвори кріплення і розміри лічильника зі спеціальною кришкою клемної колодки для модему GSM/GPRS

Додаток В. Моменти затягування гвинтів, що використовуються в лічильнику G1B

№ гвинта	Найменування	Різьба	Матеріал	Момент затягування, Nm
1	Гвинт контакту напруги	M2,5	латунь	0,32
			сталь	0,43
2	Гвинт перемички	M3	сталь	0,76
3	Гвинт контакту	M5	латунь	2
			сталь	2,7
4	Гвинт пломбування	M4	латунь	1,3

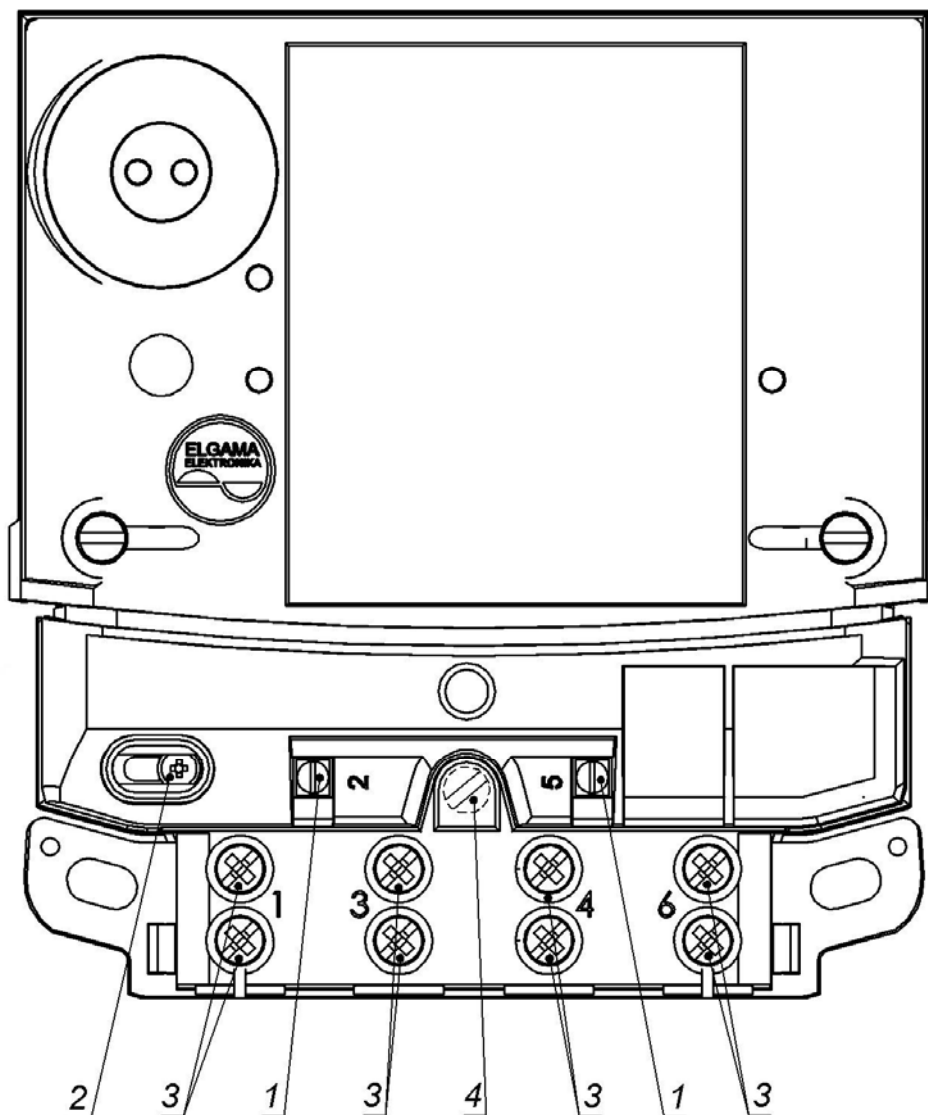


Рис. В-0-1 Гвинти, що використовуються в лічильниках G1B

Додаток С. Список об'єктів даних

Список об'єктів даних наведений в Таблиця С-0-1: Кожен об'єкт ідентифікується за кодом OBIS. Крім того, вказується чи можна конкретний об'єкт відобразити на індикаторі, прочитати його ("r") і записати ("w") за допомогою протоколів IEC 652056-21 і DLMS/COSEM. Деякі об'єкти позначені "c" (збірка), це означає, що об'єкти не є об'єктами даних, але їх значення фіксуються до профілів даних.

Для протоколу DLMS/COSEM кожен об'єкт даних ідентифікується спеціальним класом зв'язку ID (по MEK 62056-62):

- (Class_id=1) "Data";
- (Class_id=3) "Register";
- (Class_id=4) "Extended register";
- (Class_id=5) "Demand register";
- (Class_id=7) "Profile generic";
- (Class_id=8) "Clock";
- (Class_id=9) "Script table";
- (Class_id=11) "Special days table";
- (Class_id=12) "Association SN";
- (Class_id=20) "Activity calendar";
- (Class_id=22) "Single action schedule".
- (Class_id=72) "M-Bus client";
- (Class_id=74) "M-Bus Master port setup".

Таблиця С-0-1 Список об'єктів даних

OBIS	Опис	PKI	62056-21	DLMS
0.0.0	Серійний номер лічильника	r	r	1r
0.0.1	ID # 1 користувача (користувач)	-	rw	1rw
0.0.2	ID # 1 користувача (місце)	-	rw	1rw
0.1.0	Лічильник періоду обліку	r	r	3r
0.1.1	Кількість записів профілю обліку	r	r	3r
0.1.2	Мітка часу останнього періоду обліку	r	r	3r
0.2.0	Версія програмного забезпечення лічильника	r	r	1r
0.2.2	Назва активної програми тарифів	r	rw	1rw
0.3.0	Константа оптичного виводу [imp/kWh]	r	r	1r
0.3.3	Константа виводу [imp/kWh]	r	rw	1rw
0.8.4	Період інтегрування	r	rw	1rw
0.9.1	Поточний час	rw	rw	1r
0.9.2	Поточна дата	rw	rw	1r
0.9.5	День тижня [1...7]	r	r	1r
1.0.0	Годинник	-	-	1rw
15.4.0	Середня потужність поточного періоду інтегрування P [KW]	r	r	5r
15.5.0	Середня потужність попереднього періоду інтегрування P [KW]	r	r	3r
15.6.M	Максимальна потужність P [KW] поточного періоду обліку, тарифу M=[1...4]	r	r	4r
15.6.M*VV	Максимальна потужність P [KW] попереднього періоду обліку, тарифу M=[1...4]	r	r	4r
15.8.0	Сумарна енергія A [KWh], поточне значення	r	r	3r
15.8.0*VV	Сумарна енергія A [KWh], значення попереднього періоду обліку	r	r	3r
15.8.T	Сумарна енергія A [KWh] тарифу T=[1...4], поточне значення	r	r	3r
15.8.T*VV	Сумарна енергія A [KWh] тарифу T=[1...4], попереднього періоду обліку	r	r	3r
15.9.0	Значення енергії A [KWh] поточного періоду обліку (місяця)	r	r	3r
15.9.0*VV	Значення енергії A [KWh] попереднього періоду обліку (місяця)	r	r	3r
15.9.T	Значення енергії A [KWh] поточного періоду обліку, тарифу T=[1...4]	r	r	3r
15.9.T*VV	Значення енергії A [KWh] попереднього періоду обліку, тарифу T=[1...4]	r	r	3r
1.4.0	Середня потужність поточного періоду інтегрування +P [kW]	r	r	5r
1.5.0	Середня потужність попереднього періоду інтегрування +P [kW]	r	r	3r
1.6.M	Максимальна потужність +P [kW] поточного періоду обліку, тарифу M=[1...4]	r	r	4r
1.6.M*VV	Максимальна потужність +P [kW] попереднього періоду обліку, тарифу M=[1...4]	r	r	4r

OBIS	Опис	PKI	62056-21	DLMS
6.8.0	Сумарна енергія R2 [kvarh], поточне значення	г	г	3г
6.8.0*VV	Сумарна енергія R2 [kvarh], значення попереднього періоду обліку	г	г	3г
6.8.T	Сумарна енергія R2 [kvarh], тарифу T=[1...4], поточне значення	г	г	3г
6.8.T*VV	Сумарна енергія R2 [kvarh], тарифу T=[1...4], попереднього періоду обліку	г	г	3г
6.9.0	Значення енергії R2 [kvarh], поточного періоду обліку (місяця)	г	г	3г
6.9.0*VV	Значення енергії R2 [kvarh], попереднього періоду обліку (місяця)	г	г	3г
6.9.T	Значення енергії R2 [kvarh], поточного періоду обліку тарифу T=[1...4]	г	г	3г
6.9.T*VV	Значення енергії R2 [kvarh], попереднього періоду обліку тарифу T=[1...4]	г	г	3г
7.4.0	Середня потужність поточного періоду інтегрування Q3 [kvar]	г	г	5г
7.5.0	Середня потужність попереднього періоду інтегрування Q3 [kvar]	г	г	3г
7.6.M	Максимальна потужність Q3 [kvar] поточного періоду обліку, тарифу M=[1...4]	г	г	4г
7.6.M*VV	Максимальна потужність Q3 [kvar] попереднього періоду обліку, тарифу M=[1...4]	г	г	4г
7.8.0	Сумарна енергія R3 [kvarh], поточне значення	г	г	3г
7.8.0*VV	Сумарна енергія R3 [kvarh], значення попереднього періоду обліку	г	г	3г
7.8.T	Сумарна енергія R3 [kvarh], тарифу T=[1...4], поточне значення	г	г	3г
7.8.T*VV	Сумарна енергія R3 [kvarh], тарифу T=[1...4], попереднього періоду обліку	г	г	3г
7.9.0	Значення енергії R3 [kvarh], поточного періоду обліку (місяця)	г	г	3г
7.9.0*VV	Значення енергії R3 [kvarh], попереднього періоду обліку (місяця)	г	г	3г
7.9.T	Значення енергії R3 [kvarh], поточного періоду обліку, тарифу T=[1...4]	г	г	3г
7.9.T*VV	Значення енергії R3 [kvarh], попереднього періоду обліку, тарифу T=[1...4]	г	г	3г
8.4.0	Середня потужність поточного періоду інтегрування Q4 [kvar]	г	г	5г
8.5.0	Середня потужність попереднього періоду інтегрування Q4 [kvar]	г	г	3г
8.6.M	Максимальна потужність Q4 [kvar] поточного періоду обліку, тарифу M=[1...4]	г	г	4г
8.6.M*VV	Максимальна потужність Q4 [kvar] попереднього періоду обліку, тарифу M=[1...4]	г	г	4г
8.8.0	Сумарна енергія R4 [kvarh], поточне значення	г	г	3г
8.8.0*VV	Сумарна енергія R4 [kvarh], значення попереднього періоду обліку	г	г	3г
8.8.T	Сумарна енергія R4 [kvarh], тарифу T=[1...4], поточне значення	г	г	3г
8.8.T*VV	Сумарна енергія R4 [kvarh], тарифу T=[1...4], попереднього періоду обліку	г	г	3г
8.9.0	Значення енергії R4 [kvarh], поточного періоду обліку (місяця)	г	г	3г
8.9.0*VV	Значення енергії R4 [kvarh], попереднього періоду обліку (місяця)	г	г	3г
8.9.T	Значення енергії R4 [kvarh], поточного періоду обліку тарифу T=[1...4]	г	г	3г
8.9.T*VV	Значення енергії R4 [kvarh], попереднього періоду обліку тарифу T=[1...4]	г	г	3г
10.0.1	Завершення періоду обліку	-	w	-
11.0.0	Таблиця святкових днів	-	-	11г
13.0.0	Таблиця тарифів	-	-	20г
13.7.0	Коефіцієнт потужності cos (φ)	г	г	3г
14.7.0	Частота [Hz]	г	г	3г
15.7.0	Миттєва потужність ±P [kW]	г	г	3г
3.7.0	Миттєва потужність +Q [kvar]	г	г	3г
4.7.0	Миттєва потужність -Q [kvar]	г	г	3г
11.7.0	Значення [A] струму RMS	г	г	3г
12.7.0	Значення [V] напруги RMS	г	г	3г
40.0.0	Список об'єктів асоціації (сесії зв'язку)	-	-	12г
42.0.0	Унікальний номер приладу	-	-	1г
91.7.0	Значення [A] струму RMS в нейтралі	г	г	3г
C.1.0	Серійний номер лічильника (такий же, як OBIS = 0.0.0)	г	г	1г
C.1.1	Тип лічильника	г	г	1г
C.1.2	Код замовлення	г	г	1г
C.2.0	Лічильник параметризації	г	г	3г
C.5.0	Статус внутрішнього стану	г	г	3г
C.7.5	Лічильник зникнення напруги	г	г	3г
C.8.0	Робочий час	г	г	3г
C.8.T	Робочий час за тарифу T=[1...4]	г	г	3г
C.50.1*NN	Активна програма тарифів дня NN для тарифів енергії	г	gw	1gw
C.50.2*NN	Активна програма тарифів тижня NN для тарифів енергії	г	gw	1gw
C.50.2*NN	Активний тариф енергії сезону NN	г	gw	1gw
C.51.1*NN	Активна програма тарифів дня NN для тарифів потужності	г	gw	1gw
C.51.2*NN	Активна програма тарифів тижня NN для тарифів потужності	г	gw	1gw
C.51.2*NN	Активний тариф потужності сезону NN	г	gw	1gw
C.52.1*NN	Пасивна програма тарифів дня NN для тарифів енергії	г	gw	1gw
C.52.2*NN	Пасивна програма тарифів тижня NN для тарифів енергії	г	gw	1gw
C.52.2*NN	Пасивний тариф енергії сезону NN	г	gw	1gw

OBIS	Опис	PKI	62056-21	DLMS
C.53.1*NN	Пасивна програма тарифів дня NN для тарифів потужності	г	rw	1rw
C.53.2*NN	Пасивна програма тарифів тижня NN для тарифів потужності	г	rw	1rw
C.53.2*NN	Пасивний тариф потужності сезону NN	г	rw	1rw
C.54.0*NN	Фіксовані NN святкові дні	г	rw	1rw
C.54.1*NN	NN святкові дні зі змінною датою	г	rw	1rw
C.55.0	Біти конфігурації тарифів	г	rw	1rw
C.55.1	Дата і час активації пасивної таблиці тарифів	г	rw	1rw
C.55.2	Найменування пасивної таблиці тарифів	г	rw	1rw
C.60.12	Лічильник події: підвищена напруга	г	г	3г
C.60.13	Лічильник події: знижена напруга	г	г	3г
C.60.20	Лічильник події: перевищення потужності	г	г	3г
C.60.21	Лічильник події: зворотний струм	г	г	3г
C.60.22	Лічильник події: підвищений струм	г	г	3г
C.60.30	Лічильник події: вплив магнітним полем	г	г	3г
C.60.31	Лічильник події: відкриття кожуха лічильника	г	г	3г
C.60.32	Лічильник події: відкриття кришки клемної колодки лічильника	г	г	3г
C.60.36	Лічильник події: вплив сильним радіополем	г	г	3г
C.60.40	Лічильник події: налаштування годинника	г	г	3г
C.60.50	Лічильник події: внутрішня помилка	г	г	3г
C.61.10	Лічильник тривалості події: зникнення напруги	г	г	3г
C.61.12	Лічильник тривалості події: підвищена напруга	г	г	3г
C.61.13	Лічильник тривалості події: знижена напруга	г	г	3г
C.61.20	Лічильник тривалості події: перевищення потужності	г	г	3г
C.61.21	Лічильник тривалості події: зворотний струм	г	г	3г
C.61.22	Лічильник тривалості події: підвищений струм	г	г	3г
C.61.30	Лічильник тривалості події: вплив магнітним полем	г	г	3г
C.61.31	Лічильник тривалості події: відкриття кожуха лічильника	г	г	3г
C.61.32	Лічильник тривалості події: відкриття кришки клемної колодки	г	г	3г
C.61.36	Лічильник часу події: вплив сильним радіополем	г	г	3г
C.62.10	Статус події: зникнення напруги	-	-	3с
C.62.12	Статус події: підвищена напруга	-	-	3с
C.62.13	Статус події: знижена напруга	-	-	3с
C.62.20	Статус події: підвищення потужності	-	-	3с
C.62.21	Статус події: зворотний струм	-	-	3с
C.62.22	Статус події: підвищений струм	-	-	3с
C.62.30	Статус події: вплив магнітним полем	-	-	3с
C.62.31	Статус події: відкриття кожуха лічильника	-	-	3с
C.62.32	Статус події: відкриття кришки клемної колодки лічильника	-	-	3с
C.62.40	Статус події: налаштування годинника	-	-	3с
C.62.41	Статус події: зміна параметрів	-	-	3с
C.69.1	Договірний ліміт потужності P_{lim}	г	rw	1rw
C.69.2*0	Межі підвищеної і зниженої напруги	-	rw	1rw
C.69.2*1	Межа підвищеного струму в фазі	-	rw	1rw
C.69.2*2	Межа підвищеного струму в нейтралі	-	rw	1rw
C.70.0	Контрольна сума програмного забезпечення лічильника	г	г	1г
C.70.1	ID параметризації	г	г	1г
C.70.2	Контрольна сума параметрів лічильника	-	г	1г
C.80.0	Пароль споживача для оптичного пристрою зв'язку (локального)	-	w	1w
C.80.1	Пароль споживача для електричного пристрою зв'язку (віддаленого)	-	w	1w
C.80.2	Пароль оператора для оптичного пристрою зв'язку (локального)	-	w	1w
C.80.3	Пароль оператора для електричного пристрою зв'язку (віддаленого)	-	w	1w
C.81.0	Налаштування швидкості для пристроїв зв'язку	г	rw	1rw
C.90.1	Біти конфігурації споживача	г	rw	1rw
C.90.2	Формат зв'язку індикатора і МЕК 62056-21	г	rw	1rw
C.130.5	Час переходу з літнього/зимового часу	-	rw	1rw
C.131.2	Список об'єктів профілю навантаження	-	rw	1rw
C.132.0*N	Список індикатора N	-	rw	1rw
C.133.0	Активація списку індикатора	-	w	1w
C.134.0	Розклад автоматичного завершення періоду обліку	-	rw	1rw
FF0	Код помилки	г	г	3г
L.1.0*126	Профіль обліку	-	-	7г
P.1.0	Профіль навантаження	г	г	7г

OBIS	Опис	PKI	62056-21	DLMS
P.97.0	Журнал подій: зникнення напруги	г	г	7г
P.98.12	Журнал подій: підвищена напруга	г	г	7г
P.98.13	Журнал подій: знижена напруга	г	г	7г
P.98.14	Журнал подій: внутрішнє реле відключення	г	г	7г
P.98.20	Журнал подій: підвищення потужності	г	г	7г
P.98.21	Журнал подій: зворотний струм	г	г	7г
P.98.22	Журнал подій: підвищений струм	г	г	7г
P.98.30	Журнал подій: вплив магнітним полем	г	г	7г
P.98.31	Журнал подій: відкриття кожуха лічильника	г	г	7г
P.98.32	Журнал подій: відкриття кришки клемної колодки лічильника	г	г	7г
P.98.36	Журнал подій: вплив сильним радіополем	г	г	7г
P.98.40	Журнал подій: налаштування годинника	г	г	7г
P.98.41	Журнал подій: зміна параметрів	г	г	7г
P.98.50	Журнал подій: внутрішні помилки	г	г	7г
0.24.6.0	Швидкість інтерфейсу M-Bus	-	-	74г
0.24.6.128	Статус інтерфейсу M-Bus	-	-	74г
0.1.24.1.0	Налаштування 1 M-Bus пристрою	-	-	72г
0.1.24.2.1	Регістр 1 M-Bus пристрою	-	-	4г
0.1.24.3.1	Профіль 1 M-Bus пристрою	-	-	7г
0.2.24.1.0	Налаштування 2 M-Bus пристрою	-	-	72г
0.2.24.2.1	Регістр 2 M-Bus пристрою	-	-	4г
0.2.24.3.1	Профіль 2 M-Bus пристрою	-	-	7г
0.3.24.1.0	Налаштування 3 M-Bus пристрою	-	-	72г
0.3.24.2.1	Регістр 3 M-Bus пристрою	-	-	4г
0.3.24.3.1	Профіль 3 M-Bus пристрою	-	-	7г
0.4.24.1.0	Налаштування 4 M-Bus пристрою	-	-	72г
0.4.24.2.1	Регістр 4 M-Bus пристрою	-	-	4г
0.4.24.3.1	Профіль 4 M-Bus пристрою	-	-	7г
0.5.24.1.0	Налаштування 5 M-Bus пристрою	-	-	72г
0.5.24.2.1	Регістр 5 M-Bus пристрою	-	-	4г
0.5.24.3.1	Профіль 5 M-Bus пристрою	-	-	7г
0.6.24.1.0	Налаштування 6 M-Bus пристрою	-	-	72г
0.6.24.2.1	Регістр 6 M-Bus пристрою	-	-	4г
0.6.24.3.1	Профіль 6 M-Bus пристрою	-	-	7г
0.7.24.1.0	Налаштування 7 M-Bus пристрою	-	-	72г
0.7.24.2.1	Регістр 7 M-Bus пристрою	-	-	4г
0.7.24.3.1	Профіль 7 M-Bus пристрою	-	-	7г
0.8.24.1.0	Налаштування 8 M-Bus пристрою	-	-	72г
0.8.24.2.1	Регістр 8 M-Bus пристрою	-	-	4г
0.8.24.3.1	Профіль 8 M-Bus пристрою	-	-	7г

Додаток D. Підключення модему до електролічильників

! ВАЖЛИВО: електролічильники і модеми пов'язані між собою, важливо їх не переплутати! Після зняття кришки з модемом з електролічильника не забудьте поставити кришку з модемом на той же лічильник, з якого вона була знята.

Перед установкою і початком експлуатації лічильника необхідно уважно вивчити його опис та інструкцію з експлуатації. Під час монтажу лічильника і модему слід керуватися правилами безпеки! Підключення або відключення лічильника і модему від мережі можна проводити тільки за вимкненої напруги мережі.

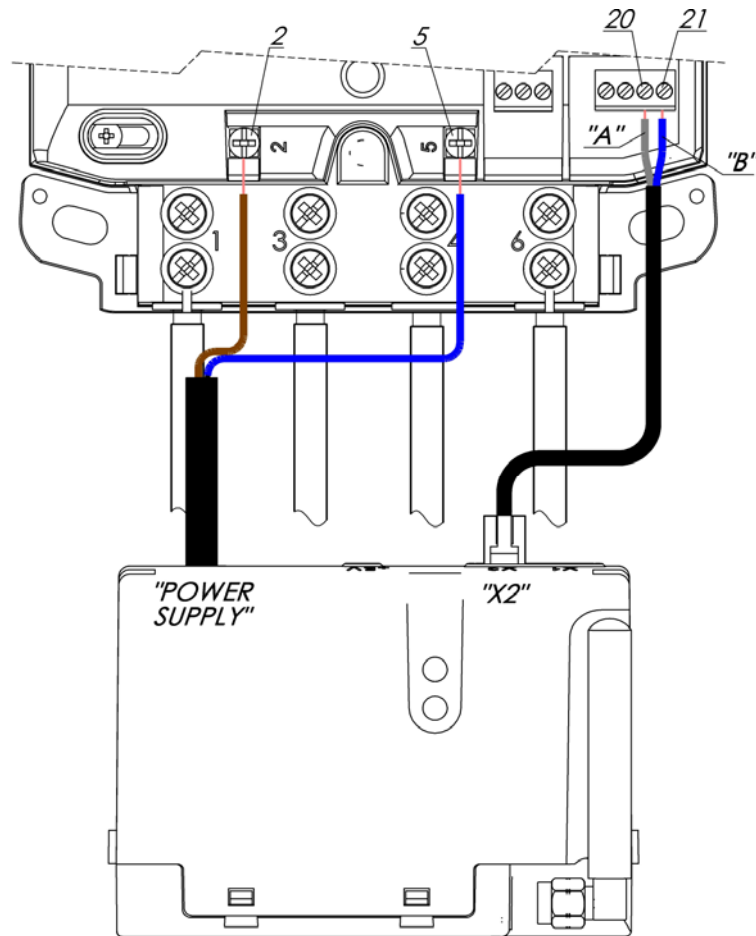


Рис. D-0-1 Типове підключення RF-RS для однофазних електролічильників

Порядок робіт:

1. Лічильник підключається до проводів живлення
2. У разі підключення до однофазного електролічильника: шнур живлення модему повинен бути підключений до затискачів 2 і 5 (рисунок D-01).
3. Підключаючи кабель RS485 дотримуйтесь схеми підключення, яка знаходиться в інструкції користувача (паспорті) та/або наклейці під кришкою контактів лічильника електроенергії.
4. Типове підключення **RS485** для електролічильників:
 - a. до затискачів 20 і 21 в зазначеному порядку повинні бути підключені провід "A" і "B" кабелю RS485;
 - b. до роз'єму модему X2 повинен бути вставлений роз'єм 6P6C кабелю RS485.

5. Якщо модем був знятий з кришки, він повинен бути обережно закріплений назад (Рисунок D-02)

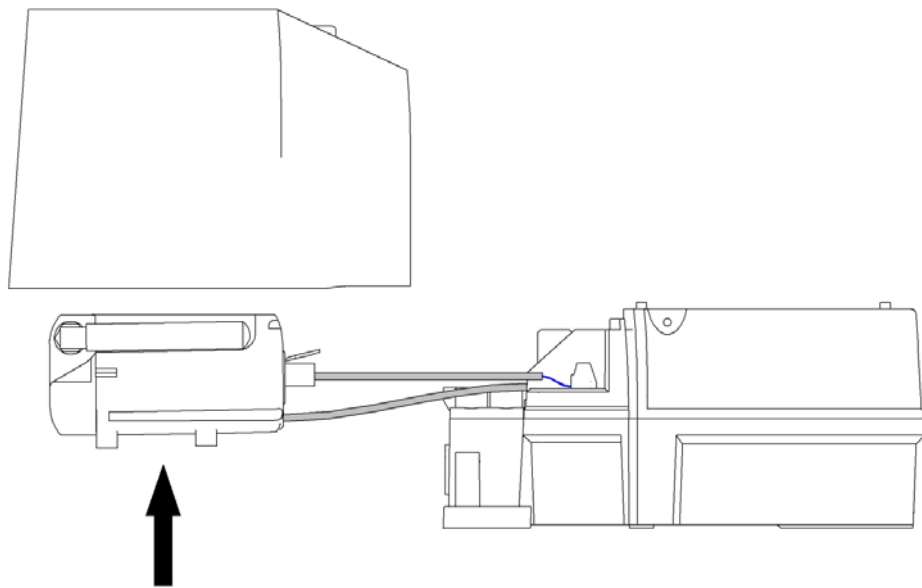


Рис. D-0-2 Кріплення модему під кришкою

6. Кришку з модемом акуратно приєднати до електрорічильника (Рисунок D-03). **Важливо!** Під час установки кришки з модемом до електрорічильника ви повинні ретельно провести провід живлення і RS485, вони не повинні бути затиснуті між кришкою і електрорічильником або пошкоджені! Крім того, RF-модем RS може бути встановлений на 35 мм DIN рейку.

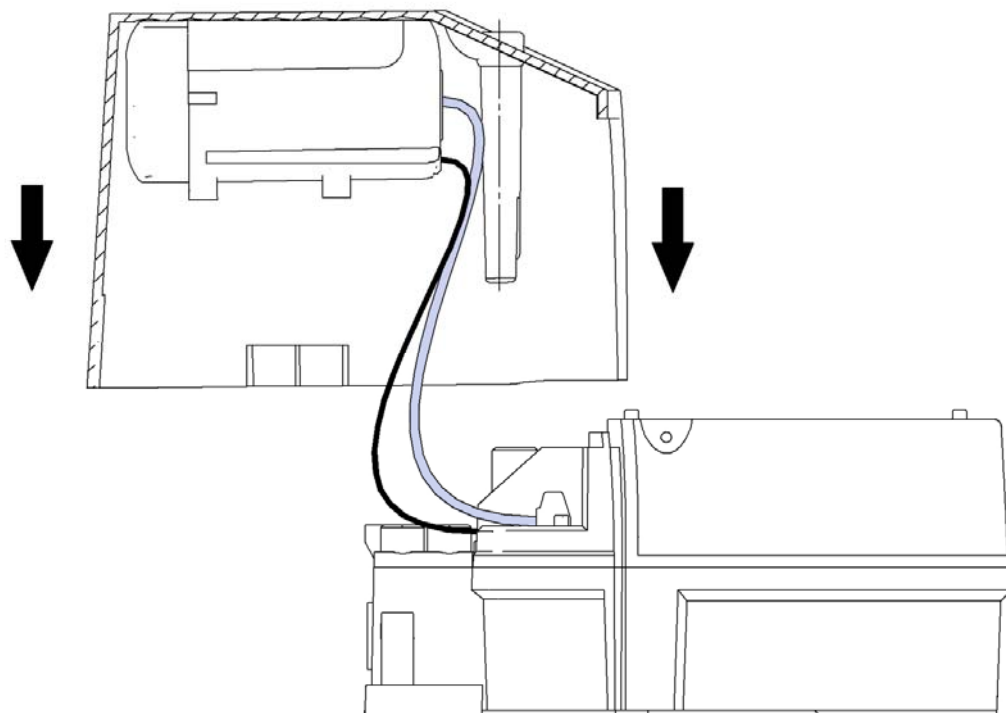


Рис. D-0-3 Кріплення модему під кришкою