

Лічильник електричної енергії статичний

G3B

Серія **GAMA 300**

Опис і інструкція з експлуатації
версія 2.4b

(G3BRU24b)

ЗАТ "ELGAMA-ELEKTRONIKA", Литва 2017

ЗАТ "ELGAMA-ELEKTRONIKA"

Лічильник електричної енергії
статичний G3B
Серія GAMA 300

Опис і інструкція з експлуатації

УАВ "ELGAMA-ELEKTRONIKA"

вул. Вісорю 2

LT-08300 Вільнюс

Тел: +370 5 2375000

Факс: +370 5 2375020

Ел. пошта: info@elgama.eu

Версія	Дата	Примітка
1.0	31 08 2011	Перше видання
1.1	10 10 2011	Оновлення інформації, виправлення помилок
1.2	26 01 2012	Додана синхронізація годинника і алгоритми внутрішніх реле відключення
1.3	18 06 2012	Додані формати відображення енергій і потужності на РКІ
1.4	19 09 2012	Оновлення інформації, виправлення помилок
2.0	20 05 2013	Додані модифікації: А6 (інтерфейс М-Bus Master), F7 (вимірювані енергії) і додаткові релейні виводи
2.1	16 07 2013	Оновлення інформації
2.2	20 10 2013	Додана модифікація Н1 (внутрішній PLC модем)
2.3	03 12 2013	Додані розділи «Внутрішній PLC модем», «Провідний Модуль М-Bus», «Plug&Play», «Профілі навантаження М-Bus»
2.4a	26 08 2014	Додана модифікація Н2 (внутрішній PLC PRIME модем)
2.4b	21 07 2017	Реєстрація впливу сильним радіополем (індикація на РКІ, журнал подій);
2.4	21 11 2017	Додано опис реєстрації лічильником впливу на нього магнітним і радіочастотним полями

Зміст

1	ВІДОМОСТІ ПРО ЦЕЙ ДОКУМЕНТ.....	7
2	БЕЗПЕКА.....	8
2.1	ВИМОГИ БЕЗПЕКИ.....	8
	УМОВИ ЗБЕРІГАННЯ І ТРАНСПОРТУВАННЯ	8
2.2	ПРОФІЛАКТИКА І УСУНЕННЯ НЕСПРАВНОСТЕЙ.....	8
2.2.1	<i>Зовнішній огляд лічильника</i>	<i>8</i>
2.2.2	<i>Перевірка підключення лічильника і констант параметризації</i>	<i>8</i>
2.2.3	<i>Порядок повернення виробнику.....</i>	<i>9</i>
3	ПРИЗНАЧЕННЯ.....	10
4	МОДИФІКАЦІЇ ЛІЧИЛЬНИКА	12
4.1	ОСНОВНІ МОДИФІКАЦІЇ ЛІЧИЛЬНИКА G3B	12
5	ФУНКЦІОНАЛЬНІ МОЖЛИВОСТІ.....	14
5.1	СТРУМ, НАПРУГА, ЧАСТОТА.....	14
5.2	ВИМІРЮВАННЯ ЕНЕРГІЇ, ІНДИКАЦІЯ МИТТЄВИХ ЗНАЧЕНЬ І ПОТУЖНОСТІ, ФОРМУВАННЯ ПРОФІЛЮ НАВАНТАЖЕННЯ.....	15
5.3	ФУНКЦІЇ ПЛОМБУВАЛЬНОЇ КНОПКИ	15
5.4	РЕЗЕРВНЕ ДЖЕРЕЛО ЖИВЛЕННЯ	16
5.5	ВВОДИ/ВВОДИ, ПРИСТРОЇ ЗВ'ЯЗКУ	17
5.6	ДОДАТКОВИЙ ПРИСТРІЙ ЕЛЕКТРИЧНОГО ЗВ'ЯЗКУ	18
5.7	ВНУТРІШНЄ РЕЛЕ ВІДКЛЮЧЕННЯ	18
5.8	ПАРАМЕТРИ ІНДИКАТОРА (РКІ).....	19
5.9	КОНТАКТИ ДЛЯ ПІДКЛЮЧЕННЯ ЗОВНІШНЬОГО ДЖЕРЕЛА ЖИВЛЕННЯ	19
5.10	ВНУТРІШНІЙ PLC МОДЕМ	19
6	КОНСТРУКЦІЯ	20
6.1	КОРПУС.....	20
6.2	ЕЛЕКТРОННА ЧАСТИНА І ПРИНЦИП ДІЇ	22
6.2.1	<i>Вимірювальний модуль.....</i>	<i>22</i>
6.2.2	<i>Перетворювач сигналів</i>	<i>22</i>
6.2.3	<i>Мікроконтролер.....</i>	<i>22</i>
6.2.4	<i>Енергонезалежна пам'ять.....</i>	<i>22</i>
6.3	ІНДИКАТОР	22
6.4	ВНУТРІШНІЙ ГОДИННИК.....	23
6.4.1	<i>Синхронізація годинника</i>	<i>24</i>
6.5	ПЕРЕМИЧКИ СТРУМУ І НАПРУГИ (ДЛЯ ЛІЧИЛЬНИКІВ ПРЯМОГО ВВІМКНЕННЯ)	24
6.6	ПРИСТРІЙ ОПТИЧНОГО ЗВ'ЯЗКУ	25
6.7	ПРИСТРІЙ ЕЛЕКТРИЧНОГО ЗВ'ЯЗКУ	25
6.8	КОНТРОЛЕРИ І МОДЕМИ.....	25
6.9	ВНУТРІШНІЙ PLC МОДЕМ	26
6.10	ПРОВІДНИЙ МОДУЛЬ M-BUS	27
6.11	PLUG&PLAY.....	27
6.12	ВВОДИ/ВВОДИ	28
6.12.1	<i>Виводи оптичних імпульсів (червоні світлодіоди)</i>	<i>28</i>
6.12.2	<i>Виводи S0</i>	<i>28</i>
6.12.3	<i>Релейний вивід</i>	<i>28</i>
6.13	ВНУТРІШНІ РЕЛЕ ВІДКЛЮЧЕННЯ.....	28
6.13.1	<i>Керування реле за командою, переданою інтерфейсами зв'язку</i>	<i>29</i>
6.13.2	<i>Відключення реле у разі перевищення договірної межі потужності</i>	<i>30</i>
6.13.3	<i>Відключення реле у разі виходу за допустимі межі напруги</i>	<i>31</i>
6.13.4	<i>Відключення реле у разі виходу за допустимі межі струму</i>	<i>32</i>
6.14	ДЖЕРЕЛА ЖИВЛЕННЯ.....	33
6.15	КНОПКИ КЕРУВАННЯ.....	33
6.15.1	<i>Непломбувальна кнопка керування.....</i>	<i>33</i>

6.15.2	Пломбувальна кнопка керування	33
7	РЕГІСТРИ ДАНИХ.....	35
7.1	РЕГІСТРИ ЕНЕРГІІ	35
7.2	РЕГІСТРИ ПОТУЖНОСТІ	36
7.3	РЕГІСТРИ МАКСИМАЛЬНОЇ ПОТУЖНОСТІ	37
8	ПРОФІЛІ ДАНИХ.....	37
8.1	ПРОФІЛЬ ОБЛІКУ	37
8.2	ПРОФІЛЬ НАВАНТАЖЕННЯ	38
8.3	ПРОФІЛІ НАВАНТАЖЕННЯ M-BUS	40
8.4	ТАБЛИЦЯ ЖУРНАЛУ ПОДІЙ.....	41
8.4.1	Журнал зникнення напруги	41
8.4.2	Журнал зміни кількості фаз.....	41
8.4.3	Журнал підвищеної напруги	41
8.4.4	Журнал зниженої напруги	42
8.4.5	Журнал подій внутрішніх реле відключення	42
8.4.6	Журнал перевищення потужності.....	43
8.4.7	Журнал зворотного струму	43
8.4.8	Журнал підвищеного струму.....	43
8.4.9	Журнал впливу магнітним полем.....	43
8.4.10	Журнал відкриття кожуха лічильника.....	44
8.4.11	Журнал відкриття кришки клемної колодки	44
8.4.12	Журнал впливу радіополем.....	44
8.4.13	Журнал налаштування годинника.....	45
8.4.14	Журнал зміни параметрів.....	45
8.4.15	Журнал помилок і збоїв.....	46
8.4.16	Журнал дисбалансу струму нейтралі.....	46
8.4.17	Журнал оновлення ПЗ лічильника.....	46
9	МОНІТОРИНГ ДАНИХ.....	47
9.1	МОНІТОРИНГ ПОТУЖНОСТІ.....	47
9.2	МОНІТОРИНГ СТРУМУ	48
9.3	МОНІТОРИНГ ЗАВИЩЕНОЇ НАПРУГИ.....	50
9.4	МОНІТОРИНГ ЗАНИЖЕНОЇ НАПРУГИ.....	50
10	ТАРИФНИЙ МОДУЛЬ.....	52
10.1	Денні тарифні програми	52
10.2	Тижнева тарифна програма	52
10.3	Тарифні сезони.....	53
10.4	Списки святкових днів.....	53
10.5	«Аварійний» тариф	54
10.6	Облік часу активних тарифів.....	54
11	ЗЧИТУВАННЯ І ПЕРЕГЛЯД ДАНИХ	55
11.1	Цикл перегляду даних автоматичний "Резервний"	58
11.2	Основний автоматичний цикл перегляду даних	59
11.3	Ручний цикл перегляду даних користувачем.....	60
11.4	Ручний спосіб виведення даних на індикатор (меню оператора).....	60
11.4.1	Цикл SEt	61
11.4.2	Цикл Ser_dAtA	62
11.4.3	Цикл перегляду P.01.....	63
11.4.4	Цикл перегляду тарифної таблиці	64
11.4.5	Цикл перегляду списку святкових днів	68
11.5	Індикація несправностей	68
11.5.1	Внутрішні помилки лічильника	69
11.6	Зчитування даних через пристрої зв'язку	69
12	ПАРАМЕТРИЗАЦІЯ.....	70
13	ЗАХИСТ ДАНИХ (ВИМІРЮВАНЬ І ПАРАМЕТРІВ).....	72

13.1	ФІЗИЧНІ ЗАСОБИ ЗАХИСТУ	72
13.2	ПРОГРАМНІ ЗАСОБИ ЗАХИСТУ	72
13.2.1	<i>Захист доступу до даних</i>	72
13.2.2	<i>Пароль</i>	72
13.2.3	<i>Програмно-апаратні ідентифікатори лічильника</i>	73
13.2.4	<i>Ідентифікатори користувача</i>	73
13.2.5	<i>Блокування параметризації лічильників</i>	73
13.2.6	<i>Ідентифікатор об'єкта параметризації</i>	73
13.2.7	<i>Журнал подій</i>	74
13.3	ОПЕРАТОРСЬКА ФУНКЦІЯ "ПОЧАТКОВЕ ОБМЕЖЕННЯ ЗАХОДІВ ЗАХИСТУ"	74
14	МОНТАЖ	75
	ДОДАТОК А. РОЗМІРИ ЛІЧИЛЬНИКА	77
	ДОДАТОК В. СИЛОВІ МОМЕНТИ ЗАКРУЧУВАННЯ КОНТАКТНИХ ГВИНТІВ	78

1 Відомості про цей документ

У цьому документі представлено опис лічильника електричної енергії статичного G3B серії GAMA 300 (далі - лічильник), а також інструкція з його експлуатації.

Перед установкою і початком експлуатації лічильника необхідно уважно вивчити цей документ. Виробник не надає жодних гарантій до пошкоджених лічильників, в тому випадку, якщо під час їх установки або експлуатації не дотримувалися вимог, зазначених в цьому документі або паспорті лічильника, а також у разі порушення вимог безпеки.

Виробник не несе відповідальності за понесені збитки у разі, якщо під час параметризації лічильника не було дотримано інструкцій та рекомендацій, зазначених в описі програми користувача GamaLink, а також встановленого державним регулятором порядку застосування тарифів на електроенергію. Крім того, у разі повної або часткової втрати даних обліку, що була спричинена непрофесійною діяльністю відповідальних осіб, виробник не несе відповідальності за завдані збитки.

У цьому документі описані можливі особливості лічильника, виконувані ним функції, а також функції додаткових ввідів/виводів. В деяких конкретних типах лічильників можуть бути відсутніми, описані в цьому документі, можливості лічильника, його функції та функції додаткових ввідів/виводів. Точна конфігурація лічильника, його можливості, додаткові програми та схеми підключення для кожного конкретного типу і модифікації лічильника вказані в його паспорті.

2 Безпека

2.1 Вимоги безпеки

1. Під час монтажу лічильника необхідно керуватися правилами безпеки за стандартом ДСТУ EN 61010-1: 2014.
2. Монтаж, демонтаж лічильника, параметризацію і перевірку можуть проводити тільки спеціально уповноважені організації та особи, які мають необхідну кваліфікацію. Особа, яка виконує монтаж лічильника, повинна мати сертифікат-групу електробезпеки групи не нижче III.
3. Підключення або відключення лічильника від мережі можна проводити тільки за вимкненої напруги мережі. Має бути передбачений захист від випадкового ввімкнення напруги. На лічильник забороняється вшати сторонні предмети, удари по корпусу лічильника неприпустимі.
4. Під час заміни батареї необхідно користуватися захисними засобами: 1) лічильник повинен бути відключений від електричної мережі, повинен бути передбачений захист від випадкового ввімкнення напруги мережі; 2) для заміни батареї (відключення/підключення роз'ємів) використовуйте кліщі або інший аналогічний інструмент.

Умови зберігання і транспортування

1. Під час зберігання в споживчій тарі на полицях або стелажах лічильники повинні бути укладені не більше ніж в 10 рядів по висоті з застосуванням прокладок через 5 рядів і не ближче 0,5 м від опалювальної системи.
2. Неупаковані лічильники допускається зберігати тільки в ремонтних майстернях, водночас вони можуть бути складені один на інший по висоті не більше ніж в п'ять рядів з використанням прокладок між рядами.
3. Транспортування лічильників має проводитися тільки в закритих транспортних засобах (в вагонах, контейнерах, автомобілях, трюмах суден). Максимальна дозволена транспортна тряска протягом 1 год. з прискоренням 30 м/с^2 за частоти ударів від 80 до 120 за хв. Температура від мінус $40 \text{ }^\circ\text{C}$ до плюс $70 \text{ }^\circ\text{C}$ і відносна вологість повітря до 98% за температури $35 \text{ }^\circ\text{C}$.

2.2 Профілактика і усунення несправностей

У разі виникнення підозри, що лічильник несправний, необхідно провести наступні дії:

2.2.1 Зовнішній огляд лічильника

Перед подачею напруги до лічильника переконайтеся, що на його корпусі відсутні механічні пошкодження, сліди перегріву і немає обірваних проводів.

Не підключайте до мережі лічильник з механічними пошкодженнями, оскільки це може призвести до травм обслуговуючого персоналу і остаточно зруйнувати лічильник та інше обладнання.

Перед підключенням лічильника до мережі необхідно переконатися, що затискачі напруги з'єднані (див. розділ 6.5).

2.2.2 Перевірка підключення лічильника і констант параметризації

Після підключення лічильника до електричної мережі необхідно перевірити, чи правильно налаштовані дата і час, чи правильно лічильник показує напрямок енергії, діючий тариф, а також календарний і тарифний сезони.

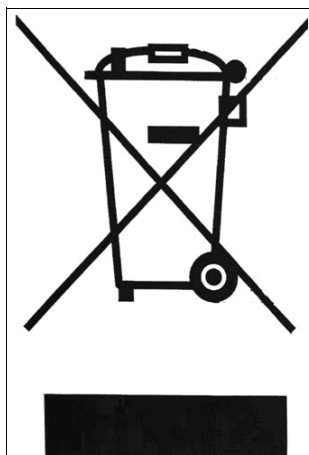
- Якщо лічильник показує неправильну дату або час, необхідно провести коригування

- дати або часу в уповноваженій організації або в сервісному центрі.
- Якщо на індикаторі РКІ з'явився напис «Er», лічильник повинен бути демонтований і переданий на ремонт до сервісного центру.
- У разі зворотного напрямку енергії, необхідно перевірити підключення вводів та виводів до колодки затискачів відповідно до схеми, наведеної в паспорті і цьому документі.
- Якщо календарний сезон, найменування сезонного часу або діючий тариф, що відображаються на індикаторі лічильника, відрізняються від справжніх, необхідно провести повторну параметризацію в уповноваженій організації або в сервісному центрі.

2.2.3 Порядок повернення виробнику

У разі виходу з ладу приладу обліку, лічильник повинен бути в установленому порядку демонтований і переданий до сервісного центру.

Під час передачі лічильника до нього повинен бути прикладений паспорт з відмітками організації, що підготувала лічильник для експлуатації, і короткий опис виявлених несправностей.



Цей значок, зображений на продукті, або такий, що знаходиться в його описі, означає, що продукт після закінчення терміну його служби, не слід утилізувати з побутовим сміттям. З метою попередження можливості нанесення шкоди навколишньому середовищу або здоров'ю людей, через неконтрольоване видалення відходів, необхідно відокремити цей продукт від відходів інших сортів і, по можливості, повторно використовувати його або його складові частини з метою вторинного використання матеріалів.

Жителі побутового сектора можуть зв'язатися з продавцем продукту або з працівниками самоврядування для отримання інформації, куди і яким чином можна передати непрацюючий прилад для повторного використання, не завдаючи за такої умови небезпеки навколишньому середовищу.

Підприємства повинні зв'язатися зі своїми постачальниками, переглянути термін дії договору про продаж продукту або умови. Цей продукт не може бути видалено разом з іншими відходами комерційного призначення.

3 Призначення

Лічильник призначений для вимірювання, зберігання і обробки даних про спожиту активну і реактивну (або тільки активну) електричну енергію в трифазних чотири- і трипровідних мережах змінного струму. За необхідності лічильник можна використовувати в однофазних ланцюгах змінного струму.

Залежно від модифікації лічильники можуть бути прямого або трансформаторного ввімкнення, що підключаються через трансформатори струму та/або напруги.

Лічильник додатково може реєструвати максимуми добової і місячної потужності, вимірювати миттєві значення, формувати профілі потужності і заповнювати журнал подій.

Лічильник може працювати в однотарифному і багатотарифному режимах. Перемикання тарифів здійснюється зовнішнім способом або внутрішнім годинником.

Для передачі даних лічильник обладнаний пристроями оптичного і електричного зв'язку та імпульсними S0 виводами.

Лічильник електричної енергії відповідає вимогам наступних стандартів:

Технічний регламент законодавчо регульованих засобів вимірювальної техніки, Затверджених постановою Кабінету міністрів України від 13 січня 2016 р. № 94.

ДСТУ EN 50065-1:2014 Системи передавання сигналів у низьковольтних установках діапазону частот від 3 кГц до 148,5 кГц. Частина 1. Загальні вимоги, смуги частот і електромагнітні збурення.

ДСТУ ІЕС 60060-1:2010 Методи випробовування високою напругою. Частина 1. Загальні визначення понять и вимоги до випробування.

ДСТУ EN 61010-1:2014 Вимоги щодо безпечності контрольно-вимірювального та лабораторного електричного устаткування. Частина 1. Загальні вимоги.

ДСТУ EN 62052-11:2015 (EN 62052-11:2003, IDT) Засоби вимірювання електричної енергії змінного струму. Загальні вимоги, випробування та умови випробування. Частина II. Лічильники електричної енергії.

ДСТУ EN 62053-21:2015 (EN 62053-21:2003, IDT) Засоби вимірювання електричної енергії змінного струму. Спеціальні вимоги. Частина 21. Лічильники активної енергії статичні (класів точності 1 і 2).

ДСТУ EN 62053-22:2015 (EN 62053-22:2003, IDT) Засоби вимірювання електричної енергії змінного струму. Спеціальні вимоги. Частина 22. Лічильники активної енергії статичні (класів точності 0,2 S і 0,5 S).

ДСТУ EN 62053-23:2015 (EN 62053-23:2003, IDT) Засоби вимірювання електричної енергії змінного струму. Спеціальні вимоги. Частина 23. Лічильники реактивної енергії статичні (класів точності 2 і 3).

ДСТУ ІЕС 62053-31:2008 Засоби вимірювання електричної енергії змінного струму. Спеціальні вимоги. Частина 31. Імпульсні пристрої виведення (лише двопровідні) для електромеханічних і електронних лічильників.

ДСТУ EN 62054-21:2015 (EN 62054-21:2004, IDT) Вимірювання електричної енергії змінного струму. Тарифікація та керування навантагою. Частина 21. Додаткові вимоги до

вимикачів із часовим механізмом.

EN 13757-2:2004 Communication systems for meters and remote reading of meters - Part 2: Physical and link layer (Системи зв'язку для вимірювальних приладів і дистанційне зчитування вимірювальних приладів. Частина 2. Фізичний та каналний рівні).

EN 13757-3:2013 Communication systems for meters and remote reading of meters - Part 3: Dedicated application layer (Системи зв'язку для вимірювальних приладів і дистанційне зчитування вимірювальних приладів. Частина 3. Виведений рівень застосування).

IEC 62056-21:2002 Electricity metering - Data exchange for meter reading, tariff and load control - Part 21: Direct local data exchange (Обмін даними показань електролічильника, тарифами і регулювання навантаження. Частина 21. Прямий обмін даними.)

IEC 62056-46:2002 Electricity metering - Data exchange for meter reading, tariff and load control - Part 46: Data link layer using HDLC protocol (Обмін даними показань електролічильника, тарифами і регулювання навантаження. Частина 46. Рівень каналу передачі даних за допомогою протоколу HDLC).

IEC 62056-47:2006 Electricity metering - Data exchange for meter reading, tariff and load control - Part 47: COSEM transport layers for IPv4 networks (Обмін даними показань електролічильника, тарифами і регулювання навантаження. Частина 47. Транспортні рівні COSEM для мереж IPv4).

IEC 62056-53: 2006 Electricity metering - Data exchange for meter reading, tariff and load control - Part 53: COSEM application layer (Обмін даними показань електролічильника, тарифами і регулювання навантаження. Частина 53. Прикладний рівень COSEM).

IEC 62056-61:2006 Electricity metering - Data exchange for meter reading, tariff and load control - Part 61: Object identification ion system (OBIS) (Обмін даними показань електролічильника, тарифами і регулювання навантаження. Частина 61. Система ідентифікації об'єктів (OBIS)).

IEC 62056-62:2006 Electricity metering - Data exchange for meter reading, tariff and load control - Part 62: Interface classes (Обмін даними показань електролічильника, тарифами і регулювання навантаження. Частина 62. Класи інтерфейсів).

4 Модифікації лічильника

4.1 Основні модифікації лічильника

- G3B - це багатотарифний лічильник, враховує активну і реактивну енергію, реєструє максимуми добової і місячної потужності, вимірює миттєві значення, формує профілі потужності і заповнює журнал подій.

В таблиці нижче (див. Таблиця 1) наведена докладна інформація про модифікації лічильника.

Таблиця 1: Модифікації лічильника

Приклад позначення типу:	XXX. G3B.	X 1	X 4	X 2
Конструкція G3B (PKI, багатотарифний, активна або активна та реактивна енергія, максимуми потужності, розширені функціональні можливості)	G3B			
Клас точності (за активною енергією)				
2.0 за стандартом ДСТУ EN 62053-21:2015 (див. розділ 3)		0		
1.0 за стандартом ДСТУ EN 62053-21:2015 (див. розділ 3)		1		
0.5S за стандартом ДСТУ EN 62053-22:2015 (див. розділ 3) (тільки для лічильників трансформаторного ввімкнення)		5		
Вимірювальний ланцюг				
Двоелементний, трипровідний (тільки для лічильників трансформаторного ввімкнення)			3	
Трьохелементний, чотирипровідний			4	
$I_b/I_{макс}$; $I_{ном}/I_{макс}$ *				
1: 8 (лічильники прямого ввімкнення, можливий базовий/номінальний струм 10 А)				0
1:10 (лічильники прямого ввімкнення, можливий базовий/номінальний струм 10 А)				1
1:12 (лічильники прямого ввімкнення, можливий базовий/номінальний струм 5 А або 10 А)				2
1:16 (лічильники прямого ввімкнення, можливий базовий/номінальний струм 5 А)				3
1:20 (лічильники прямого ввімкнення, можливий базовий/номінальний струм 5 А)				4
1:24 (лічильники прямого ввімкнення, можливий базовий/номінальний струм 5 А)				5
1: 1,25 (лічильники трансформаторного ввімкнення, можливий номінальний струм 1 А або 5 А)				6
1: 2 (лічильники трансформаторного ввімкнення, можливий номінальний струм 1 А або 5 А)				7
1: 6 (лічильники трансформаторного ввімкнення, можливий номінальний струм 1 А або 2 А)				8

*можливий номінальний $I_{ном}$ і базовий I_b струм описані в таблиці нижче (див. Таблиця 4). ДСТУ ІЕС 62053-21:2015 і ДСТУ ІЕС 62053-22:2015 вказують: базовий струм I_b - значення струму, що є вихідним для встановлення вимог до лічильника з безпосереднім ввімкненням; номінальний струм $I_{ном}$ - значення струму, що є вихідним для встановлення вимог до лічильника, що працює від трансформатора.

Приклад: G3B.142 - лічильник, класу точності 1.0, призначений для обліку електроенергії в 4-провідних мережах змінного струму, має 3-и вимірювальних елементи, прямого ввімкнення з максимальним струмом 120А. (Коефіцієнт 1:12).

Таблиця 2: Технічні характеристики

Клас точності: Вимірювання активної енергії (прямого ввімкнення) Вимірювання активної енергії (трансформаторного ввімкнення) Вимірювання реактивної енергії	1.0 або 2.0 за стандартом (див. розділ 3) 0.5s або 1.0 за стандартом (див. розділ 3) 1.0 або 2.0 за стандартом (див. розділ 3)
Номинальна напруга $U_{ном}$	див. Таблиця 4
Номинальний струм $I_{ном}$ або базовий струм I_b	див. Таблиця 4
Діапазон робочих напруг, % від $U_{ном}$:	-20 ... +15
Чутливість, % від $I_{ном}$ або % від I_b:	0,5 (прямого ввімкнення) клас 2.0 0,4 (прямого ввімкнення) клас 1.0 0,2 (трансформаторного ввімкнення) клас 1.0 0,1 (трансформаторного ввімкнення) клас 0.5s
Номинальна частота $f_{ном}$, Гц (Hz):	50 або 60 (див. Таблиця 4)
Споживана потужність, В·А (VA): в ланцюзі напруги в ланцюзі струму	$\leq 1.0 \text{ В} \cdot \text{А (VA)}$ ($\leq 0.5 \text{ Вт (W)}$) $\leq 2.3 \text{ В} \cdot \text{А (VA)}$ ($\leq 0.8 \text{ Вт (W)}$) (з додатковим пристроєм електричного зв'язку) $\leq 10 \text{ В} \cdot \text{А (VA)}$ ($\leq 1.5 \text{ Вт (W)}$) (з внутрішнім PLC модемом) $< 0,5 \text{ В} \cdot \text{А (VA)}$ (трансформаторного ввімкнення) $< 0,05 \text{ В} \cdot \text{А (VA)}$ (прямого ввімкнення)
Константа лічильника, імп/кВт·год., імп/квар·год. (imp/kWh, imp/kvarh):	50 ... 150000 (прямого ввімкнення) 50 ... 150000 (трансформаторного ввімкнення)
Внутрішній годинник (ДСТУ EN 62054-21): похибка резервне джерело живлення годинника тривалість роботи під час використання тільки Li-іон батареї тривалість роботи під час використання тільки іоністора	$< 0,5 \text{ с(s)/24 год. (h)}$ ($T = 23 \text{ }^\circ\text{C}$), $< 0,15 \text{ с(s)/}^\circ\text{C/24 год. (h)}$. Li-іон батарея та/або іоністор > 10 років < 14 днів
Функції тарифного модуля: кількість тарифів енергії "Аварійний" тариф число тарифів для максимумів потужності тривалість збереження даних у разі відключення напруги	програмується (1 ... 4) програмується програмується (1 ... 4) > 20 років
S0 виходи (ДСТУ IEC 62053-31): число константа виходів, імп/кВт·год., імп/квар·год. (imp/kWh, imp/kvarh) тривалість імпульсу, мс(ms)	1 ... 4 50 ... 150000 прямого ввімкнення 50 ... 150000 трансформаторного ввімкнення 30
Релейний вихід: максимальна комутована напруга, В (V) максимальний комутований струм, мА (mA)	програмується 250 120
Внутрішнє реле відключення: максимальний комутований струм, А максимальна потужність комутації, В·А (VA) механічна довговічність	Бі-стабільне 100 25000 10^6 перемикачів
Пристрій зв'язку: пристрій оптичного зв'язку пристрій електричної зв'язку - 20 мА струмова петля дод. пристрій електричного зв'язку - 20 мА струмова петля, RS232, RS485 M-Bus PLC	IEC 62056-21, DLMS IEC 62056-21 або DLMS IEC 62056-21 або DLMS EN 13757-2, EN 13757-3 EN 50065-1
Ізоляція (ДСТУ ЕС 60060-1): випробування імпульсною напругою (МЕК 60060-1) випробування змінною напругою	6 кВ (kV) 4 кВ (kV)
Діапазон температур Робоча температура лічильника Робоча температура РКІ Зберігання і транспортування:	- 40 ... + 70 °C (3К7) - 35 ... + 70 °C - 40 ... + 70 °C
Термін служби:	20 років і більше
Маса, кг (kg):	< 1,4
Габаритні розміри, мм (mm)	260 x 175 x 80

5 Функціональні можливості

У лічильника можуть бути різні функціональні можливості, які наведені в таблиці нижче (див. Таблиця 3):

Таблиця 3: Функціональні і конструктивні можливості

№.	Код:	X	X	X.	FXX.	BX.	PX.	CXXX.	AX.	RX.	LX.	MX.	HX.
1	Номинальний струм або базовий струм (див. Розділ 5.1)												
	Номинальна напруга (див. Розділ 5.1)												
	Номинальна частота (див. Розділ 5.1)												
2	F-Додаткові програмовані функції (див. Розділ 5.6)												
3	B - Функції пломбувальної кнопки (див. Розділ 5.3)												
4	P - Резервне джерело живлення (див. Розділ 5.4)												
5	C - Вводи/виводи, пристрої зв'язку (див. Розділ 5.5 , 5.4)												
6	A - Додаткові пристрої електричного зв'язку (див. Розділ 5.5)												
7	R - Внутрішнє реле відключення (див. Розділ 6.13)												
8	L - Підсвічування РКІ (LCD) (див. Розділ 5.8)												
9	M - Роз'єм для підключення зовнішнього джерела живлення (див. Розділ 5.9)												
10	H - Внутрішній PLC модем (див. Розділ 5.10)												

5.1 Струм, напруга, частота

Лічильники відрізняються номінальним/базовим струмом, номінальною напругою і номінальною частотою. Лічильник з конкретним номінальним струмом, номінальною напругою і номінальною частотою в коді замовлення позначається трьома цифрами. Всі можливі варіанти позначень обраного лічильника наведені в таблиці нижче (див. Таблиця 4).

Таблиця 4: Можливі варіанти позначень (коду) лічильника в залежності від номінального/базового струму, номінальної напруги та номінальної частоти

№.	Код:	X	X	X.
1.	Номинальний струм $I_{ном}$ або базовий струм $I_б$, А*			
	1	1		
	5	2		
	10	3		
	2	4		
	Номинальна напруга $U_{ном}$, В (V)			
	3x57,7/100; 3x63,5/110; 3x69,2/120; (тільки для лічильників трансформаторного ввімкнення);		1	
	3x120/208; 3x127/220; 3x220; 3x230;		2	
	3x220/380; 3x230/400; 3x240/415;		3	
	3x57,7/100 ... 230/400 або 3x57,7/100 ... 240/415		4	
	Номинальна частота $f_{ном}$, Гц (Hz)			
	50			0
	60			1

* ДСТУ ІЕС 62053-21:2015 і ДСТУ ІЕС 62053-22:2015 вказують: базовий струм $I_б$ - значення струму, що є вихідним для встановлення вимог до лічильника з безпосереднім ввімкненням; номінальний струм $I_{ном}$ - значення струму, що є вихідним для встановлення вимог до лічильника, що працює від трансформатора.

5.2 Вимірювання енергії, індикація миттєвих значень і потужності, формування профілю навантаження

Залежно від виконання, лічильник може вимірювати активну і реактивну або тільки активну енергію, миттєві значення і формувати профілі навантаження. Лічильники з конкретним видом вимірювання енергії і програмованими функціями в кодї замовлення позначаються літерою "F" і двома цифрами. Всі можливі варіанти вибору наведені в таблиці нижче (див. Таблиця 5).

Таблиця 5: Можливі варіанти позначень (коду) в залежності від вимірюваної енергії, миттєвих значень і профілів навантаження

№.	F - Вимірювання енергії, миттєві значення, профілі навантаження	Код:	FX	X.
2.	Вимірювання енергії			
	Активна енергія (A) одного напрямку		F1	
	Активна енергія (+A, -A) двох напрямків		F2	
	Активна енергія одного напрямку (A) і реактивна енергія (+R, -R) двох напрямків		F3	
	Активна енергія двох напрямків (+A, -A) і реактивна енергія (+R, -R) двох напрямків		F4	
	Активна енергія двох напрямків (+A, -A) і реактивна енергія в квадрантах (R1, R2, R3, R4)		F5	
	Активна енергія двох напрямків (A , +A, -A) і реактивна енергія (+R, -R) двох напрямків		F6	
	Активна енергія двох напрямків (+A, -A) і реактивна енергія (+R, -R, R1, R2, R3, R4) і повна енергія двох напрямків (+W, -W)		F7	
	Програмовані функції			
	Додаткові функції відсутні			0
	Коротке ім'я - Short name (SN) referencing -			7
	Логічне ім'я - Logical name (LN) referencing			8

Можливості реєстрів лічильників для енергії і потужності залежать від конфігурації лічильників. Лічильники можуть виготовлятися з наступними конфігураціями:

- F1 - Активна в одному напрямку: енергія |A| і потужність |P|;
- F2 - Активна в двох напрямках: енергія +A, -A і потужність +P, -P;
- F3 - Активна в одному напрямку і реактивна в двох напрямках: енергія |A|, +R, -R і потужність +P, +Q, -Q;
- F4 - Активна і реактивна в двох напрямках: енергія +A, -A, +R, -R і потужність +P, -P, +Q, -Q;
- F5 - Активна в двох напрямках енергія +A, -A, і реактивна в квадрантах R1, R2, R3, R4 та потужність в двох напрямках (+P, -P) і реактивна в квадрантах (Q1, Q2, Q3, Q4);
- F6 - Активна в двох напрямках енергія |A|, +A, -A, і реактивна +R, -R та потужність в двох напрямках (|P|, +P, -P) і реактивна +Q, -Q;
- F7 - Активна в двох напрямках енергія +A, -A, і реактивна в квадрантах +R, -R, R1, R2, R3, R4 та потужність в двох напрямках (+P, -P) і реактивна в квадрантах (+Q, -Q, Q1, Q2, Q3, Q4);

Більш детальна інформація про профілі навантаження представлена в розділі 8.2.

5.3 Функції пломбувальної кнопки

В лічильнику може бути пломбувальна кнопка, яка виконує одну з нижче перерахованих функцій. Лічильник з пломбувальною кнопкою в кодї замовлення позначається буквою "B" і однією цифрою. Всі можливі варіанти вибору наведені в таблиці нижче (див. Таблиця 6).

Таблиця 6: Можливі варіанти виконання (кодів) з пломбувальною кнопкою

№.	В-Функції пломбувальної кнопки	Код:	ВХ
3.	Відсутні		-
	Закінчення періоду обліку		B1
	Функція розблокування зв'язку під час параметризації		B2
	Закінчення періоду обліку і функція розблокування зв'язку під час параметризації		B4

Пломбувальна кнопка призначена не тільки для розблокування зв'язку та закінчення періоду обліку, з її допомогою можна керувати меню оператора на РКІ.

Більше про функції пломбувальної кнопки і можливості керування в розділі 6.15.2

5.4 Резервне джерело живлення

У лічильників можуть бути різні резервні джерела живлення. У кодї замовлення резервне джерело живлення позначається буквою "P" і однією цифрою. Всі можливі варіанти наведені в таблиці нижче (див. Таблиця 7).

Таблиця 7: Можливі коди для резервного джерела живлення

№.	P - Резервне джерело живлення	Код:	PX
4	Відсутнє		-
	Іоністор		P1
	Незамінна батарея (на друкованій платі вмонтована батарея)		P2
	Замінна батарея		P3
	Замінна батарея і іоністор		P4
	Незамінна батарея і іоністор		P5

У кодї замовлення вказується, яке резервне джерело живлення є в лічильнику (Рис. 3). Замінна батарея вмонтована до верхнього правого кута лічильника під силіконовим захистом. Пломбувальні дверцята батареї розташовані у верхньому правому куті лічильника. Дверцята наявні незалежно від того, яка батарея вмонтована до лічильника, замінна або незамінна. Пломбувальна кнопка розташована під дверцятами батареї і доступна тільки тоді, коли дверцята батареї відкриті (див. Рис. 1).



Рис. 1: Видгляд лічильника з замінною батареєю і пломбувальною кнопкою

Увага! Під час заміни батареї повинні бути дотримані вимоги безпеки:

- лічильник повинен бути відключений від електричної мережі, повинен бути передбачений захист від випадкового ввімкнення напруги мережі;
- для заміни батареї (відключення/підключення роз'ємів) використовуйте кліщі або інший аналогічний інструмент. У разі недотримання правил безпеки подальші дії можуть травмувати людей, які виконують цю операцію і повністю зіпсувати лічильник або інше обладнання.

Заміна батареї:

- Відключіть лічильник від електричної мережі;
- Стежте, щоб під час заміни батареї не відбулося ввімкнення індикатора лічильника (не було натиснуто кнопку керування індикатором або на фотоприймач не був би поданий світловий сигнал);
- Відкрийте дверцята батареї і зніміть силіконовий захист;
- Підготуйте нову батарею, призначену для заміни старої;
- Відключіть роз'єм батареї і витягніть стару батарею;
- Встановіть нову батарею на призначене їй місце і після цього підключіть до роз'єму, що знаходиться в лічильнику;
- Покладіть силіконовий захист і закрийте дверцята;
- Після натискання кнопки керування індикацією на індикаторі лічильника повинні з'явитися дані, це означає, що операція із заміни батареї була виконана правильно.

Примітка: Батарея повинна бути замінена протягом однієї години (якщо в лічильнику відсутній іоністор, батарея повинна бути замінена протягом однієї хвилини).

Якщо замінити батарею протягом зазначеного часу не вдалося, або увімкнувся індикатор лічильника (дія якого сильно зменшує час заміни батареї), або лічильник, підключений до напруги живлення, не починає роботу, тоді необхідно виконати наступні дії:

- Вимкнути напругу живлення лічильника;
- Відключити батарею;
- Підключити лічильник до напруги живлення приблизно на 1 хвилину;
- Після цього вимкнути напругу живлення і підключити батарею;
- Під час підключення напруги живлення (індикатор повинен відображати дані);
- Задати лічильнику поточний час (програма користувача), оскільки на годиннику буде відображатися "00:00" (всі параметри і дані у такому разі будуть збережені).

5.5 Вводи/виводи, пристрої зв'язку

Лічильники можуть мати пристрої оптичного зв'язку та електричного зв'язку, а також S0 виводи для передачі інформації про вимірювану енергію. Лічильники активної енергії можуть мати до двох виводів S0 (це залежить від числа напрямків вимірюваної енергії), а лічильники активної і реактивної енергії можуть мати до чотирьох виводів S0. Лічильники також можуть мати релейний вивід. У коді замовлення вводи/виводи і пристрої зв'язку позначаються літерою "С" і трьома цифрами. Всі можливі варіанти наведені в таблиці нижче (див. Таблиця 8).

Таблиця 8: Можливі коди для вводів/виводів і пристроїв зв'язку

№.	С - вводи/виводи, пристрої зв'язку	Код:	CX	X	X.
5	Оптичні та електричні пристрої зв'язку				

№.	С - вводи/виводи, пристрої зв'язку	Код:	CX	X	X.
	Відсутні		C0		
	Пристрій оптичного зв'язку		C1		
	Пристрій оптичного зв'язку і 20 мА "струмова петля"		C2		
	Пристрій оптичного зв'язку і RS485		C3		
	Виводи/вводи				
	Відсутні			0	
	Один вивід S0			1	
	Два виводи S0			3	
	Три виводи S0			4	
	Один вивід S0, один імпульсний ввід			5	
	Три виводи S0, один імпульсний ввід			6	
	Чотири виводи S0			7	
	Один вивід S0, один АС (аналоговий) ввід (для перемикання тарифів)			8	
	Один АС (аналоговий) ввід			9	
	Два АС (аналогових) вводи			A	
	Два виводи S0, один імпульсний ввід			B	
	Два виводи S0, два АС (аналогових) вводи			C	
	Чотири виводи S0, один імпульсний ввід			D	
	Вивід керування				
	Відсутній				0
	Один релейний вивід				1
	Два релейні виводи				2
	Три релейні виводи				3
	Чотири релейні виводи				4

5.6 Додатковий пристрій електричного зв'язку

Лічильники можуть мати один додатковий пристрій електричного зв'язку - 20 мА струмова петля, RS232, RS485 або M-Bus. Вибір додаткового пристрою електричного зв'язку в кодї замовлення позначається буквою "А" і однією цифрою. Всі можливі варіанти наведені в таблиці нижче (див. Таблиця 9).

Таблиця 9: Можливий вибір коду для додаткового пристрою електричного зв'язку

№.	А - Додатковий пристрій електричного зв'язку	Код:	Ax
6	Відсутній		-
	CL		A1
	RS232		A2
	RS485		A3
	Провідний M-Bus Master		A6

5.7 Внутрішнє реле відключення

Деякі лічильники можуть виготовлятися з внутрішнім реле відключення. У кодї замовлення вибір внутрішнього реле відключення позначається буквою "R" і однією цифрою. Всі можливі варіанти вибору наведені в таблиці нижче (див. Таблиця 10).

Таблиця 10: Можливі варіанти вибору коду для внутрішніх реле відключення

№.	R - внутрішні реле відключення	Код:	RX
7	Відсутні		-
	З внутрішніми реле відключення		R1

5.8 Параметри індикатора (PKI)

Деякі модифікації можуть бути виготовлені з функцією підсвічування індикатора. У коді замовлення параметри рідкокристалічного індикатора позначаються літерою "L" і однією цифрою. Всі можливі варіанти наведені в таблиці нижче (див. Таблиця 11).

Таблиця 11: Можливі варіанти вибору коду для параметрів індикатора

№.	L - Параметри індикатора (PKI)	Код:	LX
8	Стандартний PKI		-
	PKI з підсвічуванням		L1

5.9 Контакти для підключення зовнішнього джерела живлення

Деякі лічильники можуть виготовлятися з контактами для підключення зовнішнього джерела живлення. У коді замовлення вибір з контактами позначається буквою "M" і однією цифрою. Всі можливі варіанти вибору наведені в таблиці нижче (див. Таблиця 12).

Таблиця 12: Можливі варіанти вибору коду

№.	M - контакти для підключення зовнішнього джерела живлення	Код:	MX
9	Відсутні		-
	З контактами для підключення зовнішнього джерела живлення		M1

5.10 Внутрішній PLC модем

Деякі лічильники можуть виготовлятися з внутрішнім PLC модемом (див. Розділ 6.9). У коді замовлення вибір внутрішнього модему позначається буквою "H" і однією цифрою. Всі можливі варіанти вибору наведені в таблиці нижче (див. Таблиця 13).

Таблиця 13: Можливі варіанти вибору коду для внутрішнього PLC модему

№.	H - внутрішній PLC модем	Код:	HX
10	Відсутній		-
	З внутрішнім PLC модемом "Yitran"		H1
	З внутрішнім PLC модемом "PRIME"		H2
	З внутрішнім PLC модемом "PRIME" з дублюючим RS485		H3
	З внутрішнім PLC модемом "G3" з дублюючим RS485		H4

6 Конструкція

6.1 Корпус

Корпус лічильника, монтажні отвори і колодка затискачів відповідають вимогам стандарту DIN 43857. Начинка лічильника захищена механічно міцним прозорим кожухом, що відлито з полікарбонату, стабілізованого ультрафіолетовими променями. Прозорий кожух кріпиться до основи двома пломбувальними гвинтами. Для кріплення прозорого кожуха може бути використані пломбувальні гвинти, що відламуються. Ці пломбувальні гвинти не дозволяють розібрати лічильник, не пошкодивши водночас деталей його корпусу. Це додатковий ступінь захисту застосовується для боротьби із зламанням лічильника. Також кожух неможна зняти без зняття кришки колодки затискачів - це теж додатковий ступінь захисту. Контакти дозволяють надійно закріпити як алюмінієві, так і мідні дроти діаметром від 2,5 мм² (mm²) до 50 мм² (mm²). Загальний вигляд лічильника і розташування елементів керування наведені на рисунку нижче (Рис. 2). Розміри корпусу і розташування отворів для монтажу лічильника наведені на Рис. А-0-1.

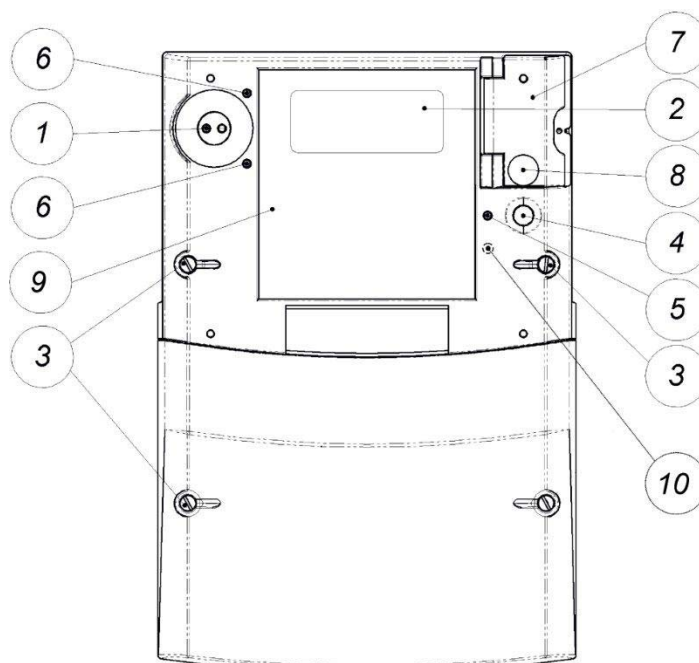


Рис. 2: Зовнішній вигляд лічильника G3B

Таблиця 14: Складові частини лічильників G3B

1	Оптичний інтерфейс	6	Виводи оптичних імпульсів
2	Рідкокристалічний індикатор (РКІ)	7	Замінна батарея
3	Пломбувальні гвинти	8	Пломбувальна кнопка
4	Кнопка керування індикатором	9	Щиток
5	Фотоприймач керування індикатором	10	Індикатор статусу (LED) внутрішніх реле відключення

Інформація наноситься на картку щитка, виготовленого з матеріалів PET в процесі виробництва термічним друкуючим пристроєм. Це забезпечує збереження всіх написів і позначень і неможливість їх перенесення або зміни.

Інформація, нанесена на щитку, відповідає вимогам Технічного регламенту та стандарту ДСТУ EN

62052-11, так само, як і ідентифікація основних даних, що відображаються на індикаторі РКІ. Зразок щитка наведений на рисунку (Рис. 3).

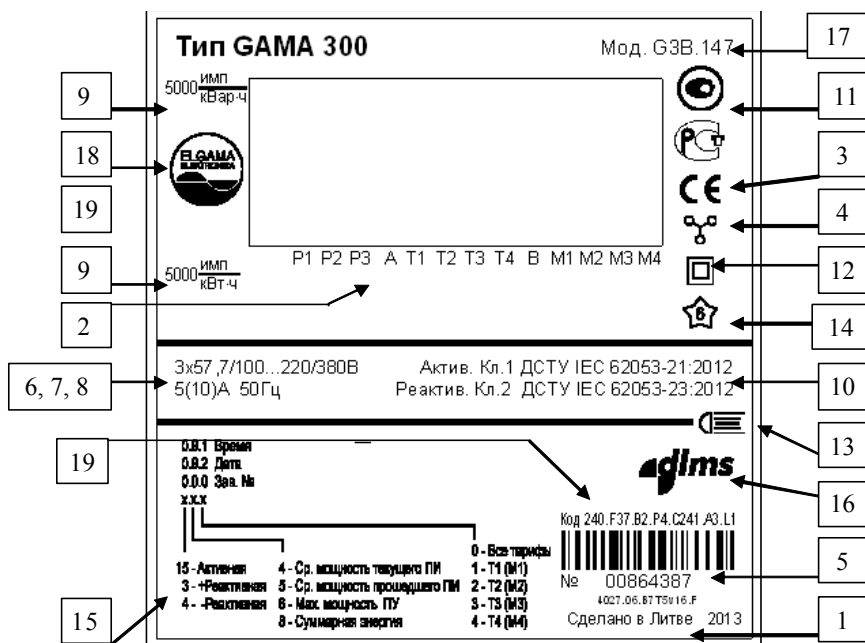


Рис. 3: Щиток лічильника G3B

Таблиця 15: Пояснення рисунку

1	Рік і місце виготовлення	11	Знаки відповідних стандартів
2	Символи сегментів	12	Значок класу захисту II
3	Позначення відповідності "CE"	13	Позначення фотоприймача керуванням РКІ
4	Кількість фаз і проводів	14	Знак міцності ізоляції приладу
5	Серійний номер	15	Пояснення кодів OBIS
6	Номінальна напруга	16	Лого протоколу DLMS
7	Діапазон струмів	17	Тип лічильника
8	Номінальна частота	18	Лого виробника/замовника
9	Константа лічильника імп/кВт·год., імп/квар·год. (imp/kWh, imp/kvarh)	19	Код (модифікація) лічильника і баркод
10	Стандарти класу точності лічильника		

На передньому щитку лічильника є рідкокристалічний індикатор (РКІ), пристрій оптичного зв'язку, фотоприймач для керування індикатором, "пломбувальна" і "непломбувальна" кнопки. Команди керування індикатором наведені в розділі 6.15 .

На щитку лічильника нанесена інформація, передбачена Технічним регламентом і стандартом ДСТУ EN 62052-11, а також головне меню даних, що відображаються на індикаторі. Під кожухом лічильника розташовані елементи електронної схеми, більшість яких змонтовані на друковано-монтажній платі з використанням технології поверхневого монтажу.

6.2 Електронна частина і принцип дії

6.2.1 Вимірювальний модуль

В вимірювальному модулі струми і напруги кожної фази перетворюються в пропорційні аналогові сигнали. Для вимірювання струмів використовуються прецизійні трансформатори струму або di/dt датчики струму, а для вимірювання напруги - резистивні подільники напруги.

6.2.2 Перетворювач сигналів

Отримані аналогові сигнали в шестиканальному перетворювачі Сигма - Дельта перетворюються на цифрові коди. Цифровий процесор (DSP) вираховує значення середньої потужності $P(t)$ і $Q(t)$, по кожній фазі і миттєві значення напруг і струмів. Також DSP вираховує миттєві значення струму в нейтралі і частоту.

6.2.3 Мікроконтролер

В мікроконтролері цифрові коди множаться на калібрувальні константи, і розраховується усереднена потужність $P(t)$. В лічильниках з реактивною енергією для обліку потужності застосовується напруга, фаза якої повернута на кут 90° . Інтегруючи значення потужності, розраховується значення енергії. Отримані значення, відповідно до чинної програми тарифів, записуються до відповідних тарифних реєстрів енергії і потужності в енергонезалежній пам'яті лічильника.

Мікроконтролер лічильника також керує рідкокристалічним індикатором, пристроями зв'язку, виходами лічильника, а також тарифним модулем і годинником.

6.2.4 Енергонезалежна пам'ять

Для збереження даних в лічильниках G3B є енергонезалежна пам'ять "flash" (макс. 512 Кб (kB)). В ній зберігаються дані вимірювання, параметри лічильника, профілі навантаження, а також інформація про події. Накопичені дані в відключеному лічильнику зберігаються не менше 20 років.

6.3 Індикатор

У верхній центральній частині лічильника вмонтований рідкокристалічний індикатор РКІ, що має 133 керуючих сегменти. РКІ дозволяє відобразити більшість накопичених в лічильнику даних, введені в нього параметри і константи, інформувати про роботу лічильника. Розташування керуючих сегментів на індикаторі наведено на рисунку нижче (див. Рис. 4). Детальна інформація про можливості РКІ представлена в розділі 11.

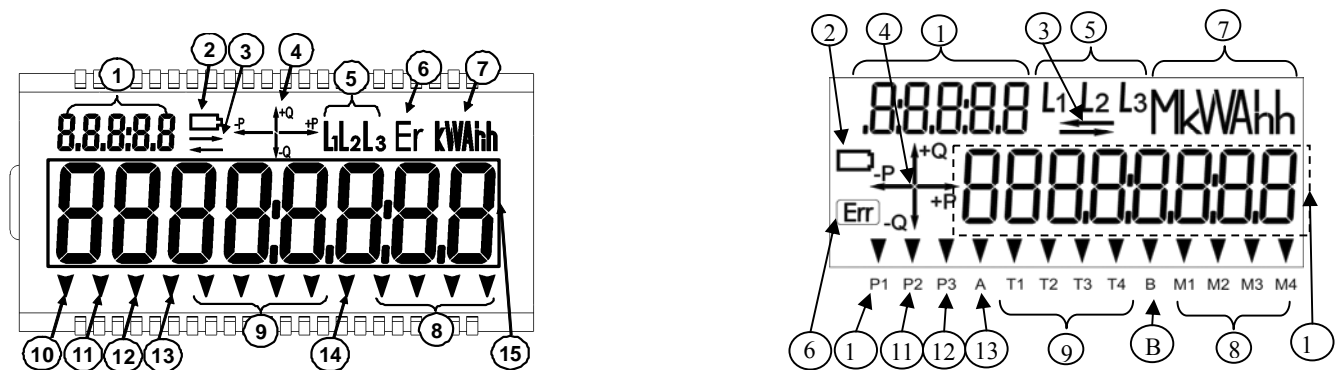


Рис. 4 Сегменти і поля РКІ лічильника G3B

РКІ лічильника поділений на 15 інформаційних полів (поля створюються з одного або декількох сегментів).

1. **Код.** Показує OBIS код позначення даних.
2. **Сегмент стану батареї.** Вмикається, коли батарею необхідно замінити.
3. **Сегмент зв'язку.** Вмикається, коли через пристрій оптичного або електричного зв'язку або через внутрішній модем здійснюється зв'язок.
4. **Показчик напрямку енергії.** Показує характер навантаження (активне, реактивне).
5. **Послідовність фаз.** Показує кількість підключених фаз напруги і їх послідовність.
6. **Повідомлення про помилку.** Повідомляє, що лічильник зареєстрував помилку.
7. **Позначення одиниць вимірювання.** Показує одиницю вимірювання індукованої величини.
8. **Сегменти тарифів потужності.** Підсвічений сегмент вказує активований тариф потужності «M1, M2, M3, M4» (номери надруковані на щитку під відповідними сегментами). Миготливий сегмент означає активований «аварійний» тариф, обраний під час параметризації.
9. **Сегменти тарифів енергії.** Підсвічений сегмент вказує активований тариф енергії «T1, T2, T3, T4» (номери надруковані на щитку під відповідними сегментами). Миготливий сегмент означає активований «аварійний» тариф, обраний під час параметризації.
10. **Навантаження в фазі L1.** Сегмент світиться - в фазі L1 активне навантаження +P, (символ «P1» надруковано на щитку під відповідним сегментом). Сегмент миготить - в фазі L1 негативне навантаження -P. Сегмент не світиться - в фазі L1 навантаження відсутнє.
11. **Навантаження в фазі L2.** Сегмент світиться - в фазі L2 активне навантаження +P, (символ «P2» надруковано на щитку під відповідним сегментом). Сегмент миготить - в фазі L2 негативне навантаження -P. Сегмент не світиться - в фазі L2 навантаження відсутнє.
12. **Навантаження в фазі L3.** Сегмент світиться - в фазі L3 активне навантаження +P, (символ «P3» надруковано на щитку під відповідним сегментом). Сегмент миготить - в фазі L3 негативне навантаження -P. Сегмент не світиться - в фазі L3 навантаження відсутнє.
13. **Повідомлення «On-Line».** Сегмент показує статус лічильника в системі збору даних. Сегмент світиться, коли лічильник зареєструвався в системі збору даних АСКОЕ через GSM або PLC, і аналогічно, сегмент не світиться, коли зв'язку немає. Символ "A" видрукуваний на щитку під відповідним сегментом. Детальніше про реєстрацію лічильників читайте в розділі 6.11.
14. **Період обліку.** Сегмент світиться - зафіксовано вплив на лічильник магнітним полем або відкриття кришок; сегмент не світиться - можливе ручне закриття періоду обліку; сегмент миготить - період обліку закритий, пломбувальна кнопка заблокована, (символ «B» надруковано на щитку під відповідним сегментом (Рис. 3). Якщо одночасно зафіксовано вплив на лічильник і період обліку закритий, то індикація закриття періоду обліку має більш високий пріоритет, тобто сегмент миготить.
15. **Основне поле.** Показує значення вимірюваної величини (висота символів 13 мм).

6.4 Внутрішній годинник

Лічильник забезпечений внутрішнім годинником реального часу. Годинник рахує рік, місяць, день тижня, години, хвилини і секунди. Цей годинник використовується для перемикавання тарифів енергії і максимумів потужності, формування періодів інтегрування і реєстрації подій з мітками дати і часу. Годинник стабілізований кварцовим резонатором. Температурна похибка ходу годинника компенсується програмно (тільки в тому випадку, якщо живлення лічильника здійснюється від напруги мережі). Годинник забезпечений автоматичною функцією переходу часу з літнього на зимовий і навпаки. Дата і час переходу задається під час параметризації лічильника. Можливі формати переходу описані в таблиці нижче (див. Таблиця 16). Водночас, формати

переходу з літнього на зимовий час і назад, повинні бути однаковими.

Таблиця 16: Можливі варіанти переходу часу

Формат дати [MMDD.hh]	Дата і час переходу
0000.00	Перехід на літній час відключений
MM00.00	Літній час вводиться в останню неділю заданого місяця о 2 годині, водночас годинник переводять на 1 годину вперед, а повертається в останню неділю заданого місяця о 3 годині, годинник переводять на 1 годину назад.
MM00.hh	Літній час вводиться в останню неділю заданого місяця, в зазначений час, водночас годинник переводять на 1 годину вперед, а повертається в останню неділю заданого місяця в зазначений час, годинник переводять на 1 годину назад.
MMDD.hh	Літній час вводиться в зазначений день заданого місяця, в зазначений час, водночас годинник переводять на 1 годину вперед, а повертається в зазначений день заданого місяця в зазначений час, годинник переводять на 1 годину назад.

6.4.1 Синхронізація годинника

В лічильниках є функція синхронізації годинника. Можливі два варіанти уточнення часу:

- Налаштування часу;
- Синхронізація (корекція) часу.

Дія, коли регулювання годинника не перевищує ± 59 секунд (s), називається синхронізація часу.

Якщо лічильник отримує команду синхронізації внутрішнього годинника зі значенням $< \pm 9$ секунд (s), годинник коригується на це значення, але значення цієї події не реєструється, ні в журналі подій, ні в профілі навантаження.

Якщо лічильник отримує команду синхронізації внутрішнього годинника зі значенням $> \pm 9$ секунд (s), годинник коригується на це значення і значення цієї події реєструється в журналі подій і в профілі навантаження, і відзначається відповідним бітом статусу.

З метою запобігання можливого шахрайства, до команди синхронізації годинника застосований ряд обмежень.

Максимальне значення команди синхронізації годинника не може перевищувати ± 59 секунд.

Кількість команд синхронізації годинника, що посилаються, в день є необмеженою, але протягом періоду інтегрування може бути прийнята тільки одна команда, а загальна сума корекції в рік не може перевищувати ± 600 с (s).

Якщо протягом періоду інтегрування команда корекції часу посилається кілька разів або значення всіх синхронізацій протягом року перевищує ± 600 с (s), лічильник цю дію не виконує і повертає повідомлення про помилку.

6.5 Перемички струму і напруги (для лічильників прямого ввімкнення)

Перемички (затискачі) струму і напруги (по одній в кожній з трьох фаз) застосовуються для швидкого і простого від'єднання ланцюгів струму і напруги у разі калібрування лічильника прямого ввімкнення на стендах. Спеціальне положення перемички може бути змінено (перемичка може бути посунута в праву або ліву сторони) за допомогою викрутки. Якщо перемичка відключена (посунута в **праву** сторону), це означає, що ланцюг напруги відокремлений від ланцюга струму, якщо - з'єднана (посунута в **ліву** сторону), означає, що ланцюги напруги і струму з'єднані.

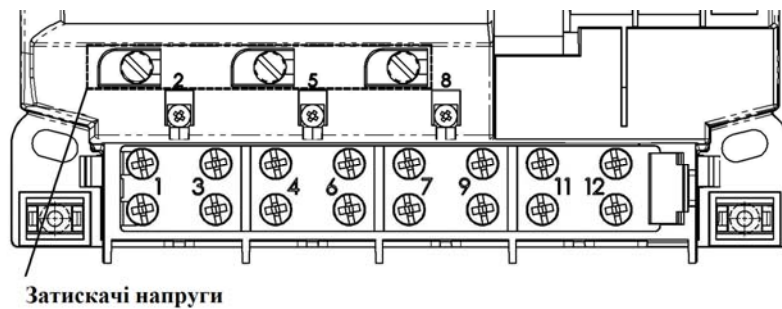


Рис. 5 Затискачі напруги (з'єднані)

6.6 Пристрій оптичного зв'язку

Пристрій оптичного зв'язку відповідає вимогам стандарту IEC 62056-21 і DLMS/COSEM і призначений для зв'язку лічильника з комп'ютером через оптоелектронну головку. Цей пристрій використовується під час налаштування і програмування лічильника, а також для місцевої передачі даних до комп'ютера або до переносного терміналу зчитування даних. Швидкість передачі даних від 300 до 9600 бод (bit/s).

В лічильниках є функція блокування зв'язку. Ця функція захищає лічильник від несанкціонованої зміни його параметрів. Зв'язок відновлюється за допомогою натискання пломбувальної кнопки. Про функції блокування зв'язку дивіться в розділі 13.2.5 .

* Комунікація через оптичний інтерфейс завжди ініціюється за протоколом IEC 62056-21. Лічильник, отримавши запит, відповідає ідентифікаційним рядком. Якщо лічильник підтримує протокол DLMS/COSEM, в ідентифікаційному рядку видно спеціальний символ "\2" і подальша комунікація може бути перенесена з протоколу IEC 62056-21 за протоколом DLMS/COSEM (див. Таблиця 17).

Таблиця 17: Ідентифікаційний рядок лічильника

Опис	Приклад ідентифікаційної рядки
Символ "\2" показує, що лічильник може працювати за протоколами IEC 62056-21 і DLMS/COSEM.	/EGM5\2G3B147B7K6v14a
Відсутність символу "\2" означає, що лічильник працює тільки за протоколом IEC 62056-21	/EGM5G3B147B7K5v14a

6.7 Пристрій електричного зв'язку

Деякі модифікації лічильників мають пристрій електричного зв'язку - 20 мА "струмова петля" або RS485. Цей пристрій зв'язку призначений для дистанційної передачі даних лічильника на зовнішні пристрої. Протокол передачі даних відповідає вимогам IEC 62056-21 або DLMS/COSEM.

Лічильники можуть мати один додатковий пристрій сполучення електричного зв'язку - 20 мА "струмова петля", RS485, RS232, M-Bus Master. Протоколи передачі даних вказані в таблиці 2. Максимальна швидкість зв'язку інтерфейсів RS485 і RS232- 19200 бод (bit/s), максимальна швидкість струмової петлі - 9600 бод (bit/s). Швидкість інтерфейсу M-Bus Master - 2400 бод (bit/s). Зв'язок може здійснюватися одночасно через оптичний пристрій зв'язку і через пристрій електричного зв'язку.

6.8 Контролери і модеми

Лічильники можуть комплектуватися разом із зовнішніми контролерами і модемами GSM/GPRS, ZigBee або PLC.

Контролер MCL 5.XX (з інтегрованим GSM/GPRS/3G модемом), оснащений пристроєм зв'язку (струмовою петлею або RS485). Мережа мобільного зв'язку GSM/GPRS/3G з технологією CSD/GPRS/EDGE/G3 і протоколами TRANSPARENT DATA TCP/IP, застосовуються в системах

AMR (АСКОЕ) для передачі даних до диспетчерських пунктів (ПЗПД).

Радіомодем ZigBee використовує деревоподібну "mesh" архітектуру системи, що ґрунтується на IEEE 802.15.4-2003 стандарті передачі даних з комірковою топологією з ретрансляцією і маршрутизацією повідомлень в низькошвидкісних бездротових персональних мережах (LR-WPAN). Призначений для побудови двосторонніх каналів зв'язку між лічильниками електроенергії та ПЗПД (ПК) в автоматизованій системі обліку і контролю електроенергії (АСКОЕ).

PLC модем призначений для передачі інформації низьковольтними лініями електропередачі (ЛЕП) (мережі 0,4 кВ (kV)) в цифровій формі між лічильниками електроенергії з модулями PLC і ПЗПД або комп'ютером. Зовнішній модем PLC за своїми технічними характеристиками відповідає внутрішньому PLC модему (див. Розділ 6.9).

Кожен з контролерів/модемів підтримує двосторонній обмін даними (як читання даних, так і параметризацію) за протоколами IEC 62056-21 або DLMS. Контролери GSM/GPRS і ZigBee комплектуються з вбудованою антеною (під кришкою клемної колодки) або зовнішньою (з подовженим кабелем). Модеми розміщуються під кришкою клемної колодки виробництва "ELGAMA-ELEKTRONIKA" (див. Рис. А-0 2) або на DIN рейці.

Для отримання детальної інформації з автоматизованих систем збору даних, що впроваджені в лічильники GAMA 300, і за відповідним програмним забезпеченням, будь ласка, звертайтеся до місцевого представника або напряму до виробника «Елґама-Електроніка» (інформація в інтернеті: <http://www.elgama.eu>).

6.9 Внутрішній PLC модем

Лічильники можуть бути оснащені внутрішнім модемом PLC (англ. Power Line Carrier) зв'язку. PLC модем призначений для побудови двосторонніх каналів зв'язку між лічильниками електроенергії та ПЗПД (ПК) низьковольтними лініями електропередачі (ЛЕП, мережі 0,4 кВ (kV)) в цифровій формі і застосовуються в автоматизованій системі обліку і контролю електроенергії (АСКОЕ). Модем працює в смузі частот CENELEC A-band (3 - 95 kHz (кГц)) з обмеженням сигналу за амплітудою, згідно стандарту ДСТУ EN 50065-1. Смуґа частот CENELEC A-band відведена виключно для комунікаційних потреб компаній електромереж. PLC зв'язок використовує деревоподібну "mesh" архітектуру системи передачі даних з ретрансляцією і маршрутизацією повідомлень в низькошвидкісних провідних мережах, тобто кожен лічильник електроенергії в мережі може стати ретранслятором для більш віддалених лічильників, а маршрут передачі даних може динамічно змінюватись в залежності від топології і стану мережі. Лічильники використовують протокол передачі даних DLMS/COSEM. Швидкість зв'язку - 2400 бод (bit/s). Лічильники підтримують технологію Plug&Play, за якою вони самі можуть стати ініціатором PLC зв'язку з ПЗПД, і таким чином самі можуть зареєструватися в мережі зв'язку (див. Розділ 6.11), а також передати екстрене повідомлення в разі надзвичайних подій (наприклад, в разі відкриття кришки клемної колодки).

Максимальну споживану потужність внутрішнього PLC модему наведено в таблиці нижче (див. Таблиця 6-1). Якщо лічильник знаходиться в іншій системі обліку АСКОЕ і до лічильника підключається інший зовнішній модем (наприклад, GSM/GPRS/3G), внутрішній PLC модем може бути відключений спеціальною командою.

Таблиця 6-1 Максимальне споживання потужності внутрішнього PLC модему

Максимальне власне споживання	Значення	Зауваження
в режимі очікування	0.6 W	
під час передачі	10 W	@ 1Ω опір мережі

Статус внутрішнього PLC модему можна побачити на РКІ лічильника. Для цього, під час параметризації лічильника, об'єкт "PLC статус" (OBIS = C.62.5) повинен бути впроваджений в послідовність індикацій РКІ.

PLC модем може перебувати в одному з наступних станів:

- "PLC ---" - лічильник не підключений до мережі PLC (див. Рис. 6-1);
- "PLC On" - Лічильник підключений до мережі PLC (див. Рис. 6-2);
- "PLC Off" - внутрішній PLC модем вимкнений (див. Рис. 6-3).



! B A ≠ ~
Рис. 6-1 PLC статус "PLC ---"



! B A ≠ ~
Рис. 6-2 PLC статус "PLC On"



! B A ≠ ~
Рис. 6-3 PLC статус "PLC Off"

6.10 Провідний Модуль M-Bus

Лічильники можуть комплектуватися разом з провідними модулями M-Bus, які призначені для автоматичного зчитування показань з лічильників газу та води. Провідний модуль M-Bus відповідає вимогам стандартів EN-137757-2 і EN-13757-3, і підтримує до чотирьох лічильників. Часові показання лічильників газу та води зберігаються в окремому профілі навантаження M-Bus (див. Розділ 8.3). До лічильника може бути підключено до двох провідних модулів M-Bus, з максимальною навантажувальною здатністю 24 UL (англ. Unit Load).

6.11 Plug&Play

Лічильник підтримує технологію Plug&Play (автоматична реєстрація лічильників) прискорює процес інтеграції і допомагає виявляти відключені лічильники.

Функція реалізована наступним чином: після того, як живлення лічильника підключено він починає посилати сигнальне повідомлення на електронний комунікаційний інтерфейс (відправка починається після затримки, тривалість якої згенерована генератором випадкових чисел).

Щоб система Plug&Play почала працювати і сигнальні повідомлення досягли адресата, лічильник повинен мати внутрішній модем або до лічильника повинен бути підключений зовнішній модем. Модем (GSM, PLC) повинен функціонувати, бути сконфігурованим і повинен бути підключений до відповідної мережі зв'язку.

Сигнальні повідомлення містять серійний номер лічильника для його ідентифікації і реєстрації в системі. Сигнальне повідомлення надсилається кожну годину, до отримання першої відповіді від АСКОЕ системи. Лічильник сам змінює свій статус на "відключений від мережі" якщо відповіді від АСКОЕ системи не було більше 24 годин або після кожного перезавантаження (перерви в електропостачанні).

6.12 Виводи/вводи

6.12.1 Виводи оптичних імпульсів (червоні світлодіоди)

В лічильнику є світлодіоди (LED), що видають світлові імпульси для калібрування лічильника. Кількість імпульсів пропорційна вимірюваній енергії. Константа імпульсів LED [імп/кВт·год., імп/квар·год. (imp/kWh, imp/kvarh)] і тривалість імпульсу (30 мс (ms)) програмується виключно на заводі виробника.

В лічильнику активної енергії є один світлодіод для активної енергії. В лічильнику активної і реактивної енергії є 2 світлодіоди: один мерехтить пропорційно вимірюваній активній енергії, інший - пропорційно вимірюваній реактивній енергії.

6.12.2 Виводи S0

В лічильнику є S0 виводи для передачі даних щодо енергії кожного виду на зовнішні пристрої. Виводи гальванічно розв'язані від схеми лічильника через оптрони. Константа енергії імпульсів програмується в інтервалі від 50 до 150000 імп/кВт·год., імп/квар·год. (imp/kWh, imp/kvarh). Максимальна комутувана напруга - 24 В (V), максимальний комутований струм - 100 мА (mA).

В лічильнику активної енергії є один або два виводи (в залежності від напрямку вимірюваної енергії). Лічильники активної і реактивної енергії можуть мати до чотирьох виводів електричних імпульсів.

6.12.3 Релейний вивід

Релейний вивід може комутувати постійний і змінний струм 120 мА (mA) і напругу до 250 В (V). Функціонування реле можна програмувати для трьох режимів:

- нормально роз'єднані контакти з'єднуються відповідно до заданого чинного тарифу енергії;
- нормально роз'єднані контакти з'єднуються, коли середня потужність періоду інтегрування перевищила заданий ліміт потужності;
- нормально роз'єднані контакти з'єднуються у разі зникнення напруги, щонайменше, в одній з фаз.

6.13 Внутрішні реле відключення

Внутрішнє реле відключення в лічильниках призначене для відключення (ввімкнення) користувача (навантаження) від електричної мережі. Реле керується за такими алгоритмами:

- за командою, переданою інтерфейсами зв'язку;
- у разі перевищення договірної ліміту потужності;
- у разі перевищення коливань напруги;
- у разі перевищення ліміту струму.

Алгоритм «за командою, переданою інтерфейсами зв'язку» активований завжди, не залежно від того, активовані чи ні інші алгоритми.

Алгоритм «у разі перевищення договірної ліміту потужності» і «у разі перевищення коливань напруги» може бути активовано/деактивовано за допомогою сервісної програми під час програмування лічильника.

Керування за командою, переданою інтерфейсами зв'язку, має найвищий пріоритет і, якщо реле відключається за командою, то ввімкнути його можна тільки, отримавши відповідний дозвіл, переданий інтерфейсами зв'язку (див. Рис. 6).

Лічильник має три стани пов'язані з відключенням навантаження:

- Навантаження вимкнене - після настання будь-якого з вищеназваних випадків користувач відключається від мережі;
- Дозволено ввімкнути навантаження - умови відключення неправомірні (отримана команда дозволу ввімкнення, закінчився період інтегрування, напруга в межах норми), реле залишаються в відключеному стані, але користувач може ввімкнути навантаження;
- Навантаження ввімкнене - користувач увімкнув навантаження.

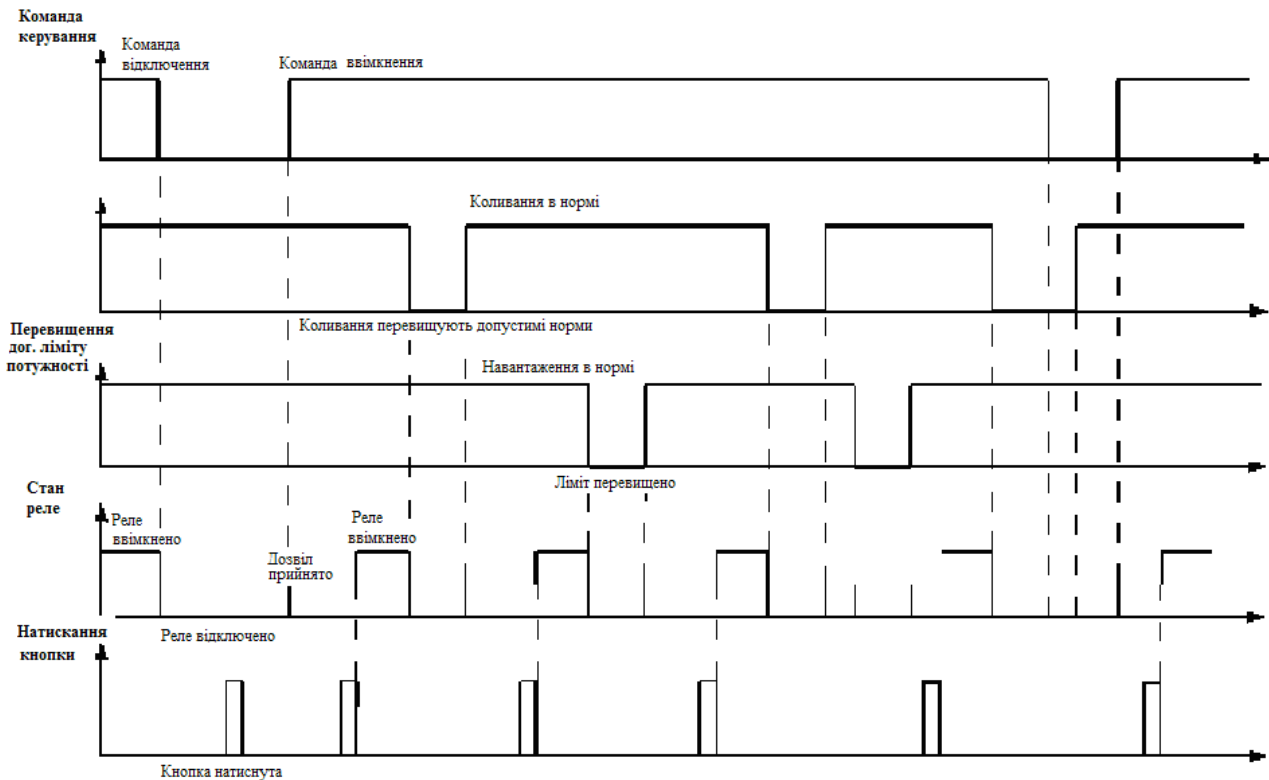


Рис. 6 Пріоритети внутрішнього реле відключення

6.13.1 Керування реле за командою, переданою інтерфейсами зв'язку

Алгоритм «за командою, переданою інтерфейсами зв'язку» ґрунтується на наступних принципах:

1. Реле відключається у разі відправлення команди за допомогою одного з наступних інтерфейсів:
 - а. Оптичний інтерфейс (протокол IEC 62056-21) з паролем;
 - б. Електричний інтерфейс з паролем;
2. Стан «Реле відключено» позначається на РКІ: постійно в циклі світиться напис «LOAD:OFF» і причина відключення «BILL» сигнальний світлодіод постійно світиться.
3. Реле дозволено ввімкнути тільки у разі отримання команди за допомогою одного з наступних інтерфейсів:
 - а. Оптичний інтерфейс (протокол IEC 62056-21) з паролем;
 - б. Електричний інтерфейс з паролем.
4. Стан «Дозвіл прийнято» позначається на РКІ: з'являється в циклі напис «LOAD:SET» і причина відключення «BILL». Сигнальний світлодіод миготить. Реле залишається у відключеному стані. Споживачеві дозволено ввімкнути навантаження в ручному режимі.
5. Після отримання дозволу реле вмикає сам споживач, натиснувши на непломбувальну кнопку більше 2 сек.

6. Стан «Реле ввімкнено» позначається на РКІ: на кілька секунд з'являється напис «**LOAD:ON**» сигнальний світлодіод не світиться і не миготить.
7. Після зникнення напруги лічильник відновлює автоматично останній стан («Дозвіл прийнято», «Реле ввімкнено», «Реле відключено»).
8. Статус поточного стану можна запросити за допомогою одного з наступних інтерфейсів:
 - а. Оптичний інтерфейс (протокол IEC 62056-21) без пароля;
 - б. Електричний інтерфейс без пароля.

6.13.2 Відключення реле у разі перевищення договірної потужності

Алгоритм «у разі перевищення договірної потужності» ґрунтується на наступних принципах (див. Рис. 7).

1. Лічильник вимірює середню активну потужність P_{av} [кВт (kW)] за поточний період інтегрування як відношення активної енергії A [кВт·год. (kWh)], яка вимірюється за поточний період інтегрування. Тривалість періоду інтегрування Δt [с (s)].

$$P_{av} = \frac{\Delta A}{\Delta t} \cdot 3600$$

2. Коли середня потужність P_{av} [кВт (kW)] за поточний період інтегрування перевищує запрограмований в лічильнику договірний ліміт потужності P_{lim} [кВт (kW)], реле відключається (тобто відбувається перевищення договірної потужності). Лічильник переходить до стану «Реле відключено» і постійно в циклі світиться напис «**LOAD:OFF**» і причина відключення «**P-hi**», сигнальний світлодіод постійно світить.
3. Перевищення ліміту потужності показує на РКІ спеціальний курсор ▼, який постійно горить, поки користувач не ввімкне реле, натиснувши на кнопку.
4. Після припинення перевищення договірної потужності ввімкнення реле дозволяється тільки з початком наступного періоду інтегрування, тобто лічильник автоматично переходить зі стану «Реле відключено» до стану «Дозвіл прийнято» з початком нового періоду інтегрування.
5. Користувач може ввімкнути реле, натиснувши на неплombувальну кнопку більше 2 сек. Лічильник переходить до стану «Реле ввімкнено».
6. Стан «Реле ввімкнено» позначається на РКІ: на кілька секунд з'являється напис «**LOAD:ON**» сигнальний світлодіод не світиться і не миготить.
7. Договірна потужність P_{lim} [кВт (kW)] програмується в межах [0 ... 100] кВт (kW) з кроком не більше 0.1 кВт (kW). Незалежно від поточного тарифу або часу застосовується той самий договірний ліміт потужності.

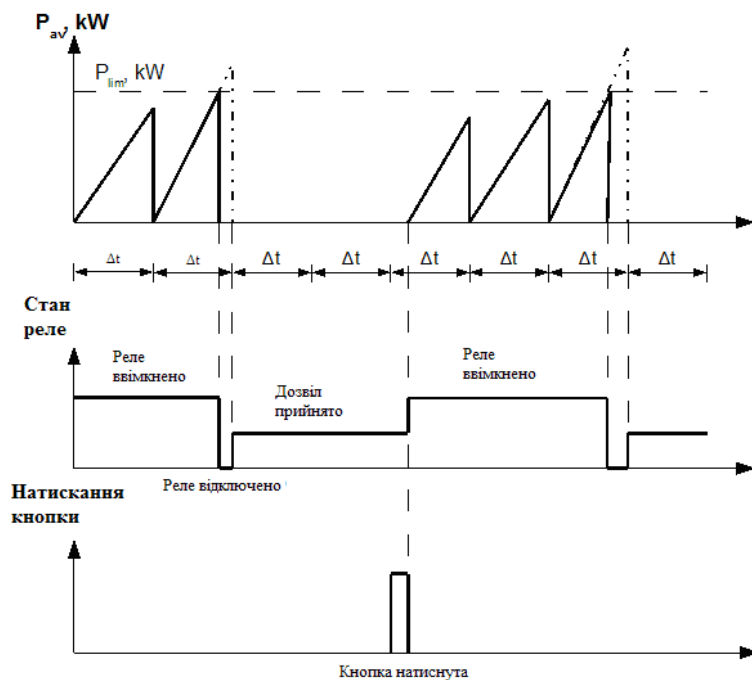


Рис. 7 Алгоритм «у разі перевищення договірної ліміту потужності»

6.13.3 Відключення реле у разі виходу за допустимі межі напруги

Алгоритм «відключення реле у разі виходу за допустимі межі напруги» ґрунтується на наступних принципах (див. Рис. 8).

1. Встановлюються граничні значення верхнього та нижнього рівня напруги за допомогою сервісного ПЗ (GamaLink) каналами зв'язку (оптичний і електричний) з паролем.
2. У разі виходу за допустимі межі реле відключається (тобто відбувається перевищення **допустимих меж напруги**). Лічильник переходить до стану «Реле відключено» і постійно в циклі світиться напис «**LOAD:OFF**» і причина відключення «**Y-hi**» або «**Y-Lo**», сигнальний світлодіод постійно світить.
3. У разі повернення до заданих меж автоматично вмикається після затримки. Тривалість затримки програмується за допомогою GamaLink. На РКІ: з'являється в циклі напис «**LOAD:SET**» і причина відключення «**Y-hi**» або «**Y-Lo**». Сигнальний світлодіод миготить. Реле залишається у відключеному стані. Споживачеві дозволено увімкнути навантаження вручну.
4. Після отримання дозволу реле вмикає сам споживач, натиснувши на неплombувальну кнопку і утримуючи її більш 2 сек. Стан «Реле ввімкнено» позначається на РКІ: на кілька секунд з'являється напис «**LOAD:ON**», сигнальний світлодіод не світиться і не миготить.

У журналі фіксуються події ввім./відк. реле з датою, часом і з зазначенням порога (верхній або нижній).

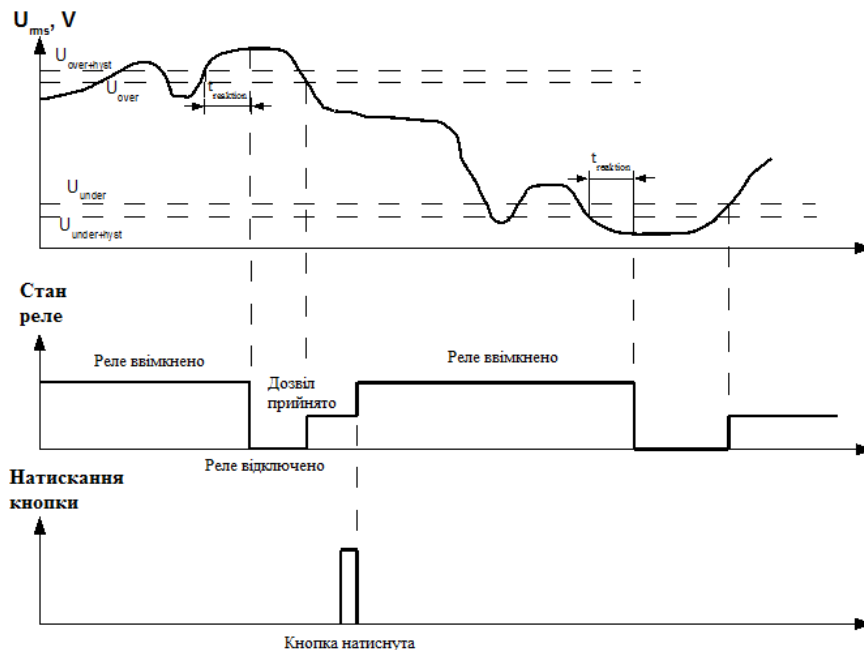


Рис. 8 Алгоритм «відключення реле у разі виходу за допустимі межі напруги»

6.13.4 Відключення реле у разі виходу за допустимі межі струму

Алгоритм «відключення реле у разі виходу за допустимі межі струму» ґрунтується на наступних принципах (див. Рис. 9).

1. Встановлюються граничні значення верхнього рівня струму за допомогою сервісного ПЗ (GamaLink) каналами зв'язку (оптичний і електричний) з паролем.
2. У разі виходу за допустимі межі реле відключається (тобто відбувається перевищення допустимої межі струму). Лічильник переходить до стану «Реле відключено» і постійно в циклі світиться напис «LOAD:OFF» і причина відключення «I-hi», сигнальний світлодіод постійно світиться.
3. У разі повернення до заданих меж, після затримки автоматично вмикається режим «Дозвіл прийнято». Тривалість затримки програмується за допомогою GamaLink. На РКІ: з'являється в циклі напис «LOAD:SET» і причина відключення «I-hi». Сигнальний світлодіод миготить. Реле залишається у відключеному стані. Споживачеві дозволено ввімкнути навантаження вручну.
4. Після отримання дозволу реле вмикає сам споживач, натиснувши на неплombsувальну кнопку і утримуючи її більш 2 сек. Стан «Реле ввімкнено» позначається на РКІ: на кілька секунд з'являється напис «LOAD:ON», сигнальний світлодіод не світиться і не миготить.

У журналі фіксуються події ввім./відк. реле з датою, часом і з зазначенням причини.

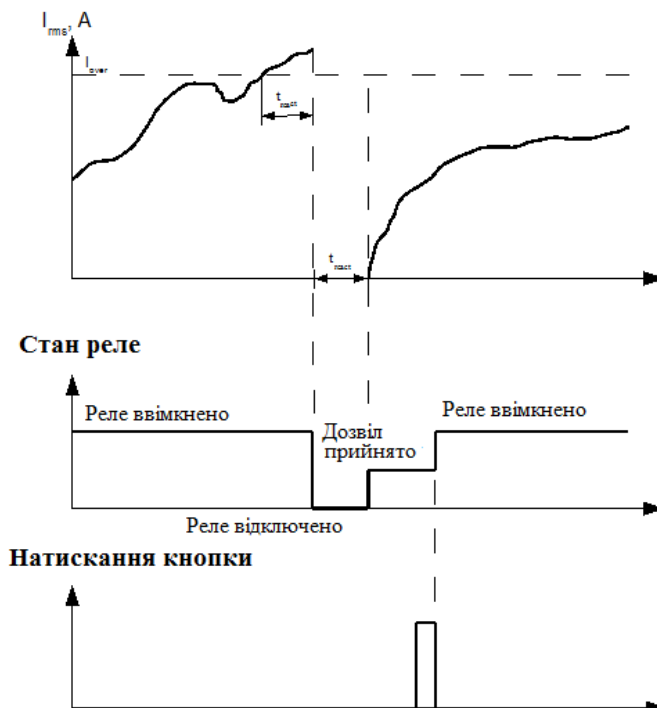


Рис. 9 Алгоритм «відключення реле у разі виходу за допустимі межі струму»

6.14 Джерела живлення

Лічильник має імпульсне джерело живлення. Воно забезпечує стабільну роботу лічильника за напруги мережі в діапазоні від $-20 \dots +15\%$ від номінальної напруги лічильника. У разі вимкненої напруги мережі мікроконтролер лічильника перемикається на режим роботи економії енергії, який підтримує резервне джерело живлення (літієва батарея та/або іоністор). У режимі економії енергії енергію споживає тільки внутрішній годинник лічильника. У разі ввімкненої напруги мережі енергія резервного джерела живлення не витрачається. Літієва батарея, без напруги мережі функціонує не менше 10 років.

6.15 Кнопки керування

На передній частині лічильника можуть бути дві кнопки: пломбувальна і непломбувальна (якщо в лічильнику не передбачені дверцята для заміної батареї, то пломбувальна кнопка відсутня).

6.15.1 Непломбувальна кнопка керування

Непломбувальна кнопка призначена для керування індикацією. Керування індикацією здійснюється натисканням кнопки трьома способами:

- коротке натискання непломбувальної кнопки ($<0,5$ с (s) - короткий сигнал);
- тривале натискання непломбувальної кнопки (>2 с (s) - довгий сигнал).
- дуже тривале натискання непломбувальної кнопки (>5 с (s) - дуже довгий сигнал).

Команди, які генеруються кнопкою для перегляду даних, повністю відповідають командам, що передаються світловими сигналами на фотоприймач керування індикатором.

6.15.2 Пломбувальна кнопка керування

Пломбувальна кнопка розташована під пломбувальними дверцятами і може виконувати одну з наступних функцій:

- Розблокування зв'язку - лічильник не дозволяє проводити функцію параметризації, використовуючи пристрій оптичного зв'язку доти, поки пломбувальну кнопку не буде натиснуто (близько 1 сек.). Через годину, після останньої сесії зв'язку, пристрій оптичного зв'язку знову автоматично блокується. Більше про розблокування зв'язку читайте в розділі 13.2.5 .
- Завершення періоду обліку - період завершується натисканням кнопки (потрібно натиснути і утримувати кнопку більше 5 сек.), у такому разі до енергетично незалежної пам'яті записуються, наявні на той період, дані обліку і починається новий період обліку.
- Керування та налаштування меню оператора - дозволяє вручну встановити деякі параметри лічильника. Вручну можна змінювати поточну дату і час (див. 11.4), а також закінчити операторську функцію "Початкове обмеження заходів захисту" (див. 13.3).

7 Регістри даних

7.1 Регістри енергії

Лічильник може вимірювати активну електричну енергію (в обох напрямках +A; -A) і реактивну електричну енергію в кожному квадраті (див. Розділ 5.2). Значення накопичуються до відповідних регістрів, що визначені під час заводської параметризації:

Таблиця 18: регістри енергії

OBIS	Опис	OBIS	Опис
	Сумарна енергія		Енергія поточного місяця
1.8.T	+A	1.9.T	+A
2.8.T	-A	2.9.T	-A
15.8.T	A	15.9.T	A
3.8.T	+R	3.9.T	+R
4.8.T	-R	4.9.T	-R
5.8.T	R1		
6.8.T	R2		
7.8.T	R3		
8.8.T	R4		

- Номер тарифу енергії T = [0 ... 4], "0" - сума всіх тарифів;
 - X.9.T регістри часто називають регістрами «місячних енергій», оскільки найбільш часто використовуваний період часу для виставлення рахунку є місяць.

Лічильники прямого ввімкнення, що працюють в звичайному робочому режимі, відображають значення активної енергії в кВт·год. (kWh), значення реактивної енергії - квар·год. (kvarh) і одним* знаком після коми, а в тестовому режимі трьома знаками після коми.

Лічильники трансформаторного ввімкнення, що працюють в звичайному робочому режимі, відображають значення активної енергії в МВт·год. (MWh)**, значення реактивної енергії - Мвар·год. (Mvarh). Кількість знаків після коми, як в робочому, так і тестовому режимі, залежить від коефіцієнта трансформації $K_U \times K_I$ (див. Таблиця 19).

Тестовий режим необхідний для перевірки константи лічильника. Він може бути активований в один із наступних способів:

- кнопками керування;
- командою через пристрій зв'язку.

У тестовому режимі значення регістрів енергії відображаються максимальною кількістю знаків після коми.

Тестовий режим вимикається автоматично через 72 години або після відключення напруги.

* - кількість знаків після коми параметризується в межах встановлених лімітів (див. Таблиця 19);

** - регістри значення енергій відображаються в МВт·год. (MWh) (або Мвар·год. (Mvarh) для реактивної енергії), коли сумарний коефіцієнт трансформації $K_U \times K_I \geq 1000$.

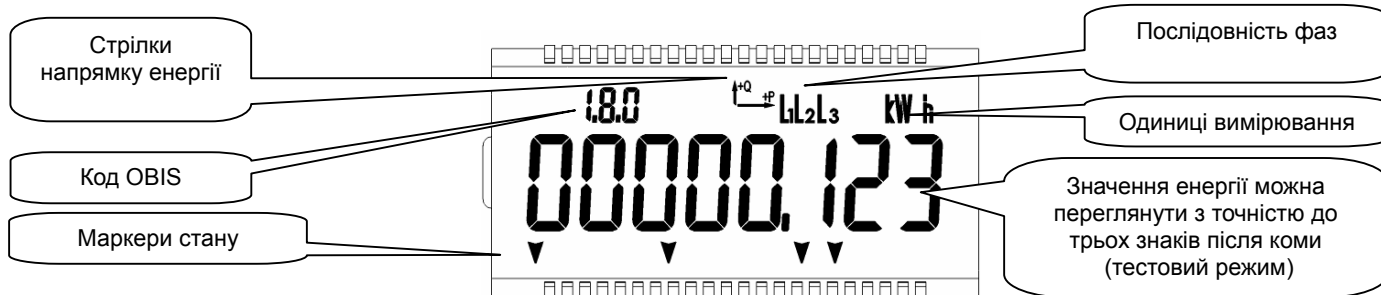


Рис. 10: Приклад індикації регістра енергії (тестовий режим)

Таблиця 19: Формати відображення значень енергій на РКІ

Kmin (K _U ×K _I)	Kmax (K _U ×K _I)	Точність зберігання енергії	Fmin	Fmax
1	99	0.00001 кВт·год. (KWh)	XXX.XXXXX кВт·год. (KWh)	XXXXXXXX.X кВт·год. (KWh)
100	999	0.0001 кВт·год. (KWh)	XXXX.XXXX кВт·год. (KWh)	XXXXXXXXX кВт·год. (KWh)
1000	9999	0.00001 МВт·год. (MWh)	XXX.XXXXX МВт·год. (MWh)	XXXXXXXX.X МВт·год. (MWh)
10000	99999	0.00001 МВт·год. (MWh)	XXX.XXXXX МВт·год. (MWh)	XXXXXXXX.X МВт·год. (MWh)
100000	999999	0.0001 МВт·год. (MWh)	XXXX.XXXX МВт·год. (MWh)	XXXXXXXXX МВт·год. (MWh)
1000000	10000000	0.001 МВт·год. (MWh)	XXXXX.XXX МВт·год. (MWh)	XXXXXXXXX МВт·год. (MWh)

Fmin - можлива максимальна точність реєстрації енергії (відображається в тестовому режимі);

Fmax - максимальне значення енергії до переповнення регістрів.

7.2 Регістри потужності

Лічильник G3B розраховує середню потужність періоду інтегрування і зберігає розраховані дані до відповідних регістрів:

Таблиця 20: Регістри потужності

OBIS	Опис	OBIS	Опис
	Середня потужність поточного періоду інтегрування		Середня потужність попереднього періоду інтегрування
1.4.0	+P	1.5.0	+P
2.4.0	-P	2.5.0	-P
15.4.0	P	15.5.0	P
3.4.0	+Q	3.5.0	+Q
4.4.0	-Q	4.5.0	-Q
5.4.0	Q1	5.5.0	Q1
6.4.0	Q2	6.5.0	Q2
7.4.0	Q3	7.5.0	Q3
8.4.0	Q4	8.5.0	Q4

Значення активної потужності відображаються в кВт (kW) або МВт (MW) (значення реактивної потужності - квар (kvar), Мвар (Mvar)) з трьома знаками після коми (див. Рис. 11). Крім того, значення потужності поточного періоду інтегрування відображається разом з хвилинами, що минули від початку періоду інтегрування (див. Рис. 12).

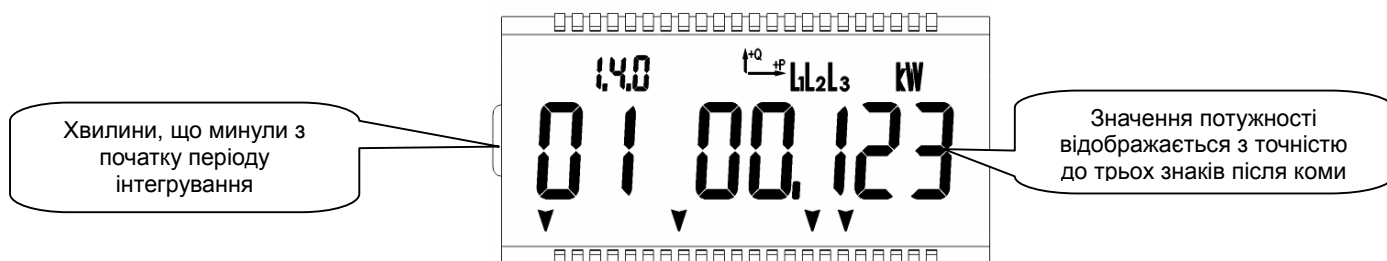


Рис. 11: Відображення потужності поточного періоду інтегрування

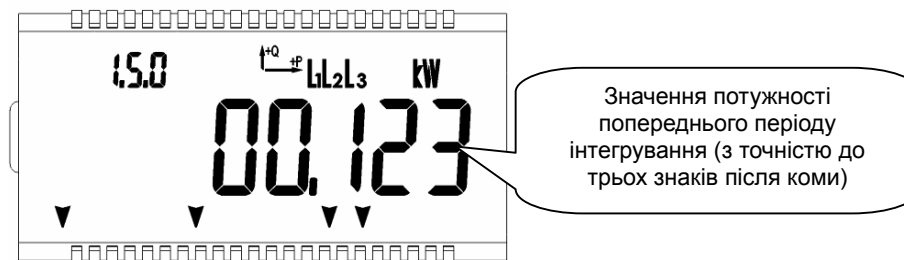


Рис. 12: Відображення потужності попереднього періоду інтегрування

7.3 Регістри максимальної потужності

Лічильник зберігає максимальні значення потужності періоду обліку в окремому регістрі. Значення максимальної потужності кожної тарифної зони зберігаються в регістрі потужності з тимчасовими мітками (див. Таблиця 21).

Таблиця 21: Регістри максимальної потужності

OBIS	Опис
1.6.M	Максимальна потужність +P
2.6.M	Максимальна потужність -P
15.6.M	Максимальна потужність P
3.6.M	Максимальна потужність +Q
4.6.M	Максимальна потужність -Q

Номер тарифу потужності M=[1...4]

Цикл перегляду максимальної потужності: (див. Рис. 13): [1] Значення максимальної потужності; [2] дата фіксації максимальної потужності [YY·MM·DD]; [3] час фіксації максимальної потужності [hh:mm:ss].

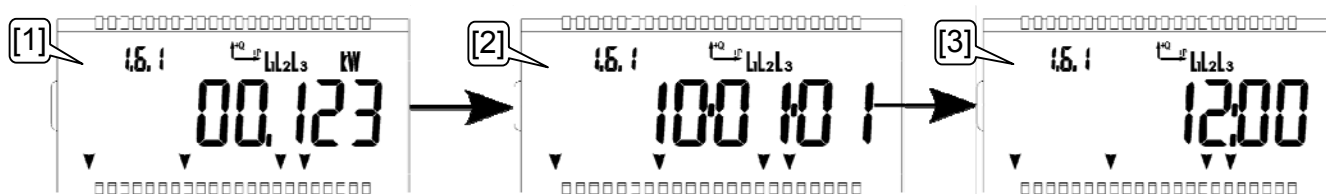


Рис. 13: Цикл перегляду максимальної потужності (значення, дата, час)

8 Профілі даних

Лічильник накопичує такі профілі даних:

- Профіль обліку;
- Профіль навантаження;
- Профіль навантаження M-Bus;
- Журнал подій.

Кожен профіль даних формується як буфер FIFO (First-In-First-Out) в незалежній пам'яті. Коли буфер заповнюється, більш ранні записи замінюються на нові.

8.1 Профіль обліку

Профіль обліку накопичує всі значення регістрів енергії і максимальної потужності. Значення записуються до профілю під час завершення кожного періоду обліку. Це може бути виконано наступним чином:

- автоматично (періодично за заздалегідь налаштованими датою і часом),
- вручну (натиснувши пломбувальну кнопку, коли індикатор лічильника працює в основному циклі автоматичного перегляду даних),
- дистанційно за командою (через пристрій зв'язку).

Завершення автоматичним способом виконується в запараметровані періоди (до 6 різних періодів). Можливі варіанти для кожного зі згаданих шести періодів:

- вимкнений;
- на певну дату (вказується рік [YYYY], місяць [MM], день [DD] і час [hh:mm]);
- на певну дату щорічно (вказується місяць [MM], день [DD] і час [hh:mm]);
- на певний день кожного місяця (вказується день [DD] і час [hh:mm]);

- на певний кожен день тижня (вказується день тижня [WD] і час [hh:mm]);
- під час кожного переходу на літній час або повернення до зимового часу (вказується час [на початку/кінці переходу на літній час]);
- кожен день (час [hh:mm]).

Таблиця 22: Зразки завершення періоду обліку

Варіант № періоду	Подкадно: Обирається варіант: "В певний день кожного місяця (вказується день [DD] і час [hh:mm])"	П'ять разів на рік на певні дати Обирається варіант: "на певну дату щорічно (вказується місяць [MM], день [DD] і час [hh:mm])"	Два рази на тиждень щотижня Обирається варіант: "на певний кожен день тижня (вказується день тижня [WD] і час [hh:mm])"	Кожен день в різний час Обирається варіант: "Кожен день (час [hh:mm])"
1	YYYY-MM-01 00:00,	YYYY-01-01 1:00	п'ятниця 00:00	Кожен день 00:00
2	YYYY-MM-11 00:00,	YYYY-03-01 1:00	неділя 00:00	Кожен день 3:00
3	YYYY-MM-21 00:00,	YYYY-05-01 1:00	-	Кожен день 9:00
4	-	YYYY-07-01 1:00	-	Кожен день 12:00
5	-	YYYY-09-01 1:00	-	Кожен день 18:00
6	-	-	-	Кожен день 23:00

До 16-ти останніх значень енергії і максимальної потужності зберігаються в профілі обліку. До 16-ти нових значень може бути переглянуто на індикаторі лічильника (параметризується). Всі збережені дані в профілі обліку можуть бути перенесені до комп'ютера через пристрій зв'язку. Значення ідентифікуються кодами OBIS на індикаторі лічильника:

Таблиця 23: Список даних профілю обліку

OBIS	Опис	OBIS	Опис
FF	Фатальна помилка		Енергія за місяць попереднього VV періоду
0.0.0	Серійний номер	1.9.T*VV	+A
0.0.1	ID # 1 споживача (споживач)	2.9.T*VV	-A
0.0.2	ID # 2 споживача (місце)	15.9.T*VV	A
0.9.1	Поточний час	3.9.T*VV	+R
0.9.2	Поточна дата	4.9.T*VV	-R
	Максимальна потужність	0.1.0	Лічильник періоду обліку
1.6.M*VV	+P	0.1.1	Кількість записів профілю
2.6.M*VV	-P	0.1.2*VV	Мітка часу останнього періоду обліку
15.6.M*VV	P		
3.6.M*VV	+Q		
4.6.M*VV	-Q		
	Сумарна енергія		Номер тарифу потужності M=[1...4].
1.8.T*VV	+A		Номер тарифу енергії T = [0 ... 4], коли "0" - сума всіх тарифів.
2.8.T*VV	-A		"VV" - лічильник періоду обліку (можливі варіанти: від 00 до 99).
15.8.T*VV	A		Кожен раз коли завершується період обліку, відповідні значення енергії і максимальної потужності записуються до профілю обліку, а значення лічильника періоду обліку збільшується на одиницю. Коли "VV" досягає максимального значення (99), нумерація починається з початку (від "00"). Але тільки останні 16 значень енергії і максимальної потужності можуть бути збережені до профілю обліку, тому в списку даних буде видно тільки 16 відповідних значень профілю обліку.
3.8.T*VV	+R		
4.8.T*VV	-R		
5.8.T*VV	R1		
6.8.T*VV	R2		
7.8.T*VV	R3		
8.8.T*VV	R4		

8.2 Профіль навантаження

Профіль навантаження зберігає значення різних реєстрів регулярними інтервалами часу (періодами інтегрування). Лічильник G3B в профілі навантаження може зберігати до 16 каналів (до 16 різних значень даних). Будь-який реєстр значень потужності (наприклад, 1.5.0), сумарної енергії (наприклад, 1.8.0) або миттєвих значень може бути призначений для будь-якого з 16 каналів профілю навантаження. Реєстри, які можуть бути призначені для каналів профілю навантаження,

перераховані нижче (див. Таблиця 24). Час зберігання даних профілю навантаження (в днях) залежить від обраного періоду інтегрування. Час зберігання розраховується за формулою:

$$l = \left(\frac{494848}{k \times d + 10} - 1 \right) \times \frac{p}{1440}, \text{ де } l - \text{ час зберігання профілю навантаження (в днях)}$$

k - кількість каналів [1..16]

d - розмір запису

- 4 байта - для реєстрів x.5.0
- 6 байта - для реєстрів x.8.0
- 2 байта - для реєстрів миттєвих величин

p - період інтегрування (1, 2, 3, 4, 5, 6, 10, 12, 15, 20, 30 і 60 хвилин)

Наприклад, якщо профіль навантаження запараметризовано зберігати 6 значень потужності [+P, -P, Q1, Q2, Q3, Q4] (в 6 каналах) кожні 15 хвилин, час зберігання буде:

$$\left(\frac{494848}{6 \times 4 + 10} - 1 \right) \times \frac{15}{1440} = 151 \text{ день}$$

Увага! У разі зміни періоду інтегрування або змісту профілю навантаження стирається весь профіль навантаження.

Примітка: За спеціальним замовленням, енергонезалежна пам'ять, що призначена для профілю обліку, профілю навантаження і профілю журналу подій може бути перерозподілена в інших пропорціях.

Таблиця 24: Список можливих даних профілю навантаження

OBIS	Опис	OBIS	Опис
	Середня потужність попереднього періоду інтегрування		Значення миттєвого струму RMS, А
1.5.0	+P	31.7.0	В фазі L1
2.5.0	-P	51.7.0	В фазі L2
15.5.0	P	71.7.0	В фазі L3
3.5.0	+Q	91.7.0	В нейтралі
4.5.0	-Q		Миттєва активна потужність ±P, кВт (kW)
5.5.0	Q1	16.7.0	В усіх фазах
6.5.0	Q2	36.7.0	В фазі L1
7.5.0	Q3	56.7.0	В фазі L2
8.5.0	Q4	76.7.0	В фазі L3
	Сумарна енергія (Всі тарифи)		Миттєва реактивна потужність +Q, квар (kvar)
1.8.0	+A	3.7.0	В усіх фазах
2.8.0	-A	23.7.0	В фазі L1
15.8.0	A	43.7.0	В фазі L2
3.8.0	+R	63.7.0	В фазі L3
4.8.0	-R		Миттєва реактивна потужність -Q, квар (kvar)
5.8.0	R1	4.7.0	В усіх фазах
6.8.0	R2	24.7.0	В фазі L1
7.8.0	R3	44.7.0	В фазі L2
8.8.0	R4	64.7.0	В фазі L3
	Енергія попереднього місяця		Фактор потужності cos φ
1.9.T*00	+A	13.7.0	В усіх фазах
2.9.T*00	-A	33.7.0	В фазі L1
15.9.T*00	A	53.7.0	В фазі L2
3.9.T*00	+R	73.7.0	В фазі L3
4.9.T*00	-R	14.7.0	Частота, Гц (Hz)
	Значення миттєвої напруги RMS, В (V)		
32.7.0	В фазі L1		
52.7.0	В фазі L2		
72.7.0	В фазі L3		

8.3 Профілі навантаження M-Bus

Лічильники з M-Bus інтерфейсом містять M-Bus профілі для даних, що зчитуються з зовнішніх лічильників газу та води.

Можливі такі профілі даних (англ. "Data Profile"):

- Профіль 1-го M-Bus пристрою (OBIS=0-1:24.3.1*255);
- Профіль 2-го M-Bus пристрою (OBIS=0-2:24.3.1*255);
- Профіль 3-го M-Bus пристрою (OBIS=0-3:24.3.1*255);
- Профіль 4-го M-Bus пристрою (OBIS=0-4:24.3.1*255);
- Профіль 5-го M-Bus пристрою (OBIS=0-5:24.3.1*255);
- Профіль 6-го M-Bus пристрою (OBIS=0-6:24.3.1*255);
- Профіль 7-го M-Bus пристрою (OBIS=0-7:24.3.1*255);
- Профіль 8-го M-Bus пристрою (OBIS=0-8:24.3.1*255).

Профіль даних кожного пристрою M-Bus зберігає до 1440 записів води [m³] і газу [m³]. Кожен запис зберігається з міткою часу. За замовчуванням реалізований погодинний профіль даних, тому дані профілю кожного M-Bus пристрою зберігають значення [m³] протягом 60 днів.

Крім того, з метою підтримки M-Bus інтерфейсу для зовнішнього зчитування даних з лічильників, реалізовані такі додаткові об'єкти даних:

- Налаштування M-Bus пристрою (англ. "M-Bus device settings"), які містять первинну M-Bus адресу, ідентифікаційний номер і ID виробника відповідного M-Bus пристрою:
 - Налаштування 1-го M-Bus пристрою (OBIS=0-1:24.1.0*255);
 - Налаштування 2-го M-Bus пристрою (OBIS=0-2:24.1.0*255);
 - Налаштування 3-го M-Bus пристрою (OBIS=0-3:24.1.0*255);
 - Налаштування 4-го M-Bus пристрою (OBIS=0-4:24.1.0*255);
 - Налаштування 5-го M-Bus пристрою (OBIS=0-5:24.1.0*255);
 - Налаштування 6-го M-Bus пристрою (OBIS=0-6:24.1.0*255);
 - Налаштування 7-го M-Bus пристрою (OBIS=0-7:24.1.0*255);
 - Настроювання 8-го M-Bus пристрою (OBIS=0-8:24.1.0*255).
- Регістри M-Bus (англ. "M-Bus registers"), що містять останні зчитані значення витрат (разом з міткою часу) відповідного M-Bus пристрою:
 - Регістр 1-го M-Bus пристрою (OBIS=0-1:24.2.1*255);
 - Регістр 2-го M-Bus пристрою (OBIS=0-2:24.2.1*255);
 - Регістр 3-го M-Bus пристрою (OBIS=0-3:24.2.1*255);
 - Регістр 4-го M-Bus пристрою (OBIS=0-4:24.2.1*255);
 - Регістр 5-го M-Bus пристрою (OBIS=0-5:24.2.1*255);
 - Регістр 6-го M-Bus пристрою (OBIS=0-6:24.2.1*255);
 - Регістр 7-го M-Bus пристрою (OBIS=0-7:24.2.1*255);
 - Регістр 8-го M-Bus пристрою (OBIS=0-8:24.2.1*255).
- Швидкість інтерфейсу M-Bus (англ. "Baud rate of M-Bus interface") (OBIS=24.6.0).
- Статус інтерфейсу M-Bus (англ. "M-Bus interface status") (OBIS=24.6.128).

Профілі M-Bus, як і інші M-Bus об'єкти даних, можуть бути зчитані за допомогою оптичних або електричних інтерфейсів, але не через інтерфейс M-Bus.

8.4 Таблиця Журналу подій

В лічильнику є окремі журнали подій (тобто незалежні FIFO буфери), до яких зберігається інформація про різні події:

- Події електричної мережі:
 - Журнал зникнення напруги (OBIS=P.97.0);
 - Журнал зміни кількості фаз (OBIS=P.98.11);
 - Журнал підвищеної напруги (OBIS=P.98.12);
 - Журнал зниженої напруги (OBIS=P.98.13);
 - Журнал статусу внутрішніх реле відключення (OBIS=P.98.14).
- Події навантаження:
 - Журнал перевищення потужності (OBIS=P.98.20);
 - Журнал зворотного струму (OBIS=P.98.21);
 - Журнал підвищеного струму (OBIS=P.98.22);
 - Журнал дисбалансу струму нейтралі (P.98.23);
- Події впливу на лічильник:
 - Журнал впливу магнітним полем (OBIS=P.98.30);
 - Журнал відкриття кожуха лічильника (OBIS=P.98.31);
 - Журнал відкриття кришки клемної коробки (OBIS=P.98.32);
 - Журнал впливу сильним радіополем (OBIS=P.98.36)
- Події пристроїв зв'язку:
 - Журнал налаштування годинника (OBIS=P.98.40);
 - Журнал зміни параметрів (OBIS=P.98.41);
 - Журнал оновлення ПЗ лічильника (P.98.4).
- Внутрішні стани лічильника:
 - Журнал внутрішніх помилок (OBIS=P.98.50);

8.4.1 Журнал зникнення напруги

Журнал зникнення напруги реєструє зникнення напруги в кожній фазі. Кожне зникнення напруги створює в журналі два записи: перший запис відзначає початок зникнення напруги, другий - кінець зникнення напруги. Журнал подій зберігає 20 записів. Крім того, спеціальний лічильник (OBIS=C.7.5) зчитує число зникнень напруги [0...9999], а спеціальний лічильник часу (OBIS=C.61.10) зчитує загальний час зникнення напруги [0...99,999,999 с].

Кожен запис виражається рядком символів (наприклад, IEC 62056-21):

P.97.0*##(ST)(мітка часу), де ## - номер події, ST - біт статусу:

01 - зникнення напруги, 00 - відновлення напруги.

8.4.2 Журнал зміни кількості фаз

Журнал зміни кількості фаз реєструє зникнення напруги в будь-якій фазі. Кожне зникнення і відновлення напруги в будь-якій фазі створює запис в журналі подій. Журнал зміни кількості фаз зберігає до 20, тобто 10 дат і часів останніх змін кількості фаз. Крім того, спеціальний лічильник (OBIS=C.60.11) зчитує загальну кількість змін фаз [0...9999]. Кожен запис виражається рядком символів (наприклад, IEC 62056-21): P.98.11*##(ST)(мітка часу), де ## - номер події, ST - біт статусу:

01 - підключена фаза L1, 02 - підключена фаза L2, 04 - підключена фаза L3.

8.4.3 Журнал підвищеної напруги

Журнал підвищеної напруги реєструє події підвищеної напруги. Алгоритм представлений в

підрозділі 9.3 . Журнал підвищеної напруги зберігає до 100 записів. Кожен запис складається з мітки часу і статусу, які відзначають рівень кожної напруги ($U_{3\text{rms}}$, $U_{2\text{rms}}$, $U_{1\text{rms}}$) вище або нижче заданої межі. Крім того, спеціальний лічильник (OBIS = C.60.12) зчитує загальну кількість [0...9999], а спеціальний лічильник часу (OBIS=C.61.12) зчитує загальний час подій підвищеної напруги [0...99,999,999 с].

Кожен запис виражається рядком символів (наприклад, IEC 62056-21):

P.98.12*##(ST)(мітка часу), де ## - номер події, ST - біт статусу:

- 01 - підвищена напруга в фазі L1,
- 02 - підвищена напруга в фазі L2,
- 04 - підвищена напруга в фазі L3,
- 00 - підвищена напруга в усіх фазах

8.4.4 Журнал зниженої напруги

Журнал зниженої напруги реєструє події зниженої напруги. Алгоритм представлений в підрозділі 9.4 . Журнал зниженої напруги зберігає до 100 записів. Кожен запис складається з мітки часу і статусу, які відзначають рівень кожної напруги ($U_{3\text{rms}}$, $U_{2\text{rms}}$, $U_{1\text{rms}}$) вище або нижче заданої межі. Крім того, спеціальний лічильник (OBIS=C.60.13) зчитує загальну кількість подій зниженої напруги [0...9999], і зчитує загальний час події зниженої напруги [0...99,999,999 с].

Кожен запис виражається рядком символів (наприклад, IEC 62056-21):

P.98.13*##(ST)(мітка часу), де ## - номер події, ST - біт статусу:

- 01 - знижена напруга в фазі L1,
- 02 - знижена напруга в фазі L2,
- 04 - знижена напруга в фазі L3,
- 00 - знижена напруга в усіх фазах.

8.4.5 Журнал подій внутрішніх реле відключення

В лічильнику є журнал подій, який фіксує стан реле з відміткою часу.

Формат P.98.14*##(мітка часу)(ST), де, ## - номер події, ST - біт статусу

- 00-Навантаження ввімкнено;
- 10-Навантаження ввімкнено командою через інтерфейси зв'язку;
- 11-Навантаження вимкнено через інтерфейси зв'язку;
- 12-Дозвіл ввімкнути навантаження командою через інтерфейси зв'язку;
- 21-Навантаження вимкнено через перевищення ліміту потужності;
- 22-Дозвіл ввімкнути навантаження, оскільки завершився період інтегрування;
- 31-Навантаження вимкнено через вихід напруги за допустимі межі (перевищено поріг напруги);
- 32-Дозвіл ввімкнути навантаження, оскільки напруга в допустимих межах;
- 41-Навантаження вимкнено через вихід напруги за допустимі межі (занадто низька напруга);
- 42-Дозвіл ввімкнути навантаження, оскільки напруга в допустимих межах;
- 61-Навантаження вимкнено через перевищення ліміту струму;
- 62-Дозвіл ввімкнути навантаження, оскільки струм в допустимих межах;
- 71-Навантаження вимкнено командою через інтерфейси зв'язку за заздалегідь налаштованим часом;
- 72-Дозвіл ввімкнути навантаження командою через інтерфейси зв'язку за заздалегідь налаштованим часом.

8.4.6 Журнал перевищення потужності

Журнал перевищення потужності реєструє події перевищення потужності. Алгоритм представлений в підрозділі 9.1 . Журнал перевищення потужності зберігає до 20 записів, тобто 10 останніх перевищень потужності (початок і кінець). Крім того, спеціальний лічильник (OBIS=C.60.20) зчитує загальну кількість подій перевищення потужності [0...9999], а спеціальний лічильник часу (OBIS=C.61.20) зчитує загальний час події перевищення потужності [0...99,999,999 с].

Кожен запис виражається рядком символів (наприклад, IEC 62056-21):

P.98.20*##(ST)(мітка часу), де ## - номер події, ST - біт статусу:

- 01 - початок перевищення договірної межі,
- 00 - кінець перевищення договірної межі.

8.4.7 Журнал зворотного струму

Журнал зворотного струму реєструє струм протилежного напрямку в кожній фазі. Журнал зворотного струму зберігає до 20 записів, тобто 10 останніх подій зворотного струму (початок і кінець). Крім того, спеціальний лічильник (OBIS=C.60.21) зчитує загальну кількість подій зворотного струму [0...9999], а спеціальний лічильник часу (OBIS=C.61.21) зчитує загальний час події зворотного струму [0...99,999,999 с].

Кожен запис виражається рядком символів (наприклад, IEC 62056-21):

P.98.21*##(ST)(мітка часу), де ## - номер події, ST - біт статусу:

- 01 - початок події зворотного струму, 00 - кінець події зворотного струму.

8.4.8 Журнал підвищеного струму

Журнал підвищеного струму реєструє підвищений струм як в будь-якій фазі так і в нейтралі. Алгоритм представлений в підрозділі 9.2 . Журнал підвищеного струму зберігає 100 записів, тобто до 50 останніх подій підвищеного струму (початок і кінець). Кожен запис складається з тимчасової мітки і статусу, що показує рівень (вище або нижче межі) кожного струму ($I_{N_{rms}}$, $I_{3_{rms}}$, $I_{2_{rms}}$, $I_{1_{rms}}$). Крім того, спеціальний лічильник (OBIS=C.60.22) зчитує загальну кількість подій підвищеного струму [0...9999], а спеціальний лічильник часу (OBIS=C.61.22) зчитує загальний час події підвищеного струму [0...99,999,999 с].

Кожен запис виражається рядком символів (наприклад, IEC 62056-21):

P.98.22*##(ST)(мітка часу), де ## - номер події, ST - біт статусу:

- 01 - підвищений струм в фазі L1,
- 02 - підвищений струм в фазі L2,
- 04 - підвищений струм в фазі L3,
- 08 - підвищений струм в нейтралі,
- 00 - кінець події підвищений струм в усіх фазах.

8.4.9 Журнал впливу магнітним полем

Лічильник оснащений вбудованим індикатором багаторазової фіксації впливу на внутрішні елементи лічильника зовнішнім постійним магнітним полем або змінним магнітним полем мережевої частоти, силові характеристики якого перевищують порогове значення 100 мТл, для лічильників з не шунтовими вимірювальними ланцюгами струму. Факт впливу відображається на інформаційному табло ПЗ, а для багатотарифних лічильників - також фіксується в журналі подій ПЗ з міткою дати і часу. У паспорті лічильника присутні позначки про вбудований до лічильника індикатор багаторазової фіксації впливу на внутрішні елементи лічильника зовнішнім постійним магнітним полем або змінним магнітним полем мережевої частоти, силові характеристики якого перевищують порогове значення 100 мТл.

Журнал впливу магнітним полем реєструє спроби впливу на роботу лічильника зовнішнім магнітним полем. Цей журнал зберігає до 20 записів, тобто до 10 останніх впливів магнітним полем (початок і кінець). Крім того, спеціальний лічильник (OBIS=C.60.30) зчитує загальну кількість впливів магнітним полем [0...9999], а спеціальний лічильник часу (OBIS=C.61.30) зчитує загальний час впливів магнітним полем [0...99,999,999 с]. Кожен запис виражається рядком символів (наприклад, ІЕС 62056-21):

P.98.30*##(ST)(мітка часу), де ## - номер події, ST - біт статусу:

- 01 - початок події впливу магнітним полем,
- 00 - кінець події впливу магнітним полем.

8.4.10 Журнал відкриття кожуха лічильника

Журнал відкриття кожуха реєструє спроби відкрити кожух лічильника. Цей журнал зберігає до 20 записів, тобто до 10 останніх відкриттів кожуха (початок і кінець). Крім того, спеціальний лічильник (OBIS=C.60.31) зчитує загальну кількість відкриттів кожуха [0...9999], а спеціальний лічильник часу (OBIS=C.61.31) зчитує загальний час відкритого кожуха лічильника [0...99,999,999 с]. Кожен запис виражається рядком символів (наприклад, ІЕС 62056-21):

P.98.31*##(ST)(мітка часу), де ## - номер події, ST - біт статусу:

- 01 - початок події відкритий кожух, 00 - кінець події відкритий кожух.

8.4.11 Журнал відкриття кришки клемної колодки

Журнал реєструє спроби відкрити кришку клемної колодки. Цей журнал зберігає до 20 записів, тобто до 10 останніх відкриттів кришки клемної колодки (початок і кінець). Крім того, спеціальний лічильник (OBIS=C.60.32) зчитує загальну кількість відкриттів кришки клемної колодки лічильника [0...9999], а спеціальний лічильник часу (OBIS=C.61.32) зчитує загальний час відкритої кришки клемної колодки лічильника [0...99,999,999 с].

Кожен запис виражається рядком символів (наприклад, МЕК 62056-21):

P.98.32*##(ST)(мітка часу), де ## - номер події, ST - біт статусу:

- 01 - початок події відкритої кришки клемної колодки,
- 00 - кінець події відкритої кришки клемної колодки.

8.4.12 Журнал впливу радіополем

Лічильник оснащений індикатором багаторазової фіксації впливу на його внутрішні елементи зовнішнім електромагнітним полем напруженістю від 10 В/м в діапазоні частот від 80 до 2000 МГц. Факт впливу відображається на інформаційному табло ПЗ, а для багатотарифних лічильників - також фіксується в журналі подій ПЗ з міткою дати і часу. У паспорті лічильника присутні позначки про вбудований до лічильника індикатор багаторазової фіксації впливу на внутрішні елементи лічильника зовнішнім електромагнітним полем напруженістю від 10 В/м в діапазоні частот від 80 до 2000 МГц.

Журнал реєструє спроби впливу на роботу лічильника сильним зовнішнім радіополем. Цей журнал зберігає до 20 записів, тобто до 10 останніх впливів радіополем (початок і кінець). Спеціальний лічильник (OBIS=C.60.36) зчитує загальну кількість впливів радіополем [0...9999], а спеціальний лічильник часу (OBIS=C.61.36) зчитує загальний час впливів радіополем [0...99,999,999 с]. Крім того, під час кожного зафіксованого впливу радіополем (початок і кінець), робиться запис реєстрів сумарної енергії (залежно від модифікацій 1.8.0 (+A) або 15.8.0 (|A|)).

Кожен запис виражається рядком символів (наприклад, ІЕС 62056-21):

P.98.36*##(ST)(мітка часу), де ## - номер події, ST - біт статусу:

- 01 - вплив RF (РП) виявлено,
- 00 - кінець впливу RF (РП).

8.4.13 Журнал налаштування годинника

Журнал налаштування годинника зберігає записи дати та/або часу налаштування внутрішнього годинника лічильника. Запис вводиться незалежно від того, чи були змінені дата та/або час за допомогою пристрою зв'язку або вручну (кнопками). Кожна зміна дати та/або часу створює два записи: перший - стара мітка часу, другий - нова мітка часу. Цей журнал зберігає до 20 записів, тобто до 10 останніх записів дат і часу налаштування годинника. Крім того, спеціальний лічильник (OBIS=C.60.40) зчитує загальну кількість дат і часу налаштування внутрішнього годинника лічильника [0...9999].

Кожен запис виражається рядком символів (наприклад, IEC 62056-21):

P.98.40*##(ST)(мітка часу), де ## - номер події, ST - біт статусу:

- 01 - початок налаштування годинника (стара мітка часу),
- 00 - кінець налаштування годинника (нова мітка часу).

8.4.14 Журнал зміни параметрів

Журнал зміни параметрів реєструє параметризацію. Кожна успішна параметризація створює запис в журналі. Кожен запис складається з часу і дати події, а також статусу, що вказує на групу параметрів, які були змінені. Журнал зміни параметрів зберігає до 20 записів, тобто до 20 останніх записів дат і часу параметризації. Крім того, спеціальний лічильник (OBIS=C.2.0) зчитує загальну кількість параметризацій [0...9999].

Кожен запис виражається рядком символів (наприклад, IEC 62056-21):

P.98.41*##(ST)(мітка часу), де ## - номер події, ST-HEX код статусу:

- 01 - зміна часу,
- 02 - зміна періоду інтегрування,
- 03 - зміна структури профілю обліку, навантаження або іншого профілю,
- 04 - зміна моніторних параметрів мережі,
- 05 - зміна телеметрії,
- 06 - зміна коефіцієнтів трансформації,
- 07 - зміна - tg φ,
- 08 - параметри синхронізації часу,
- 10 - зміна пароля,
- 11 - зміна швидкості передачі даних,
- 20 - стирання журналу даних спрацьовування магнітних датчиків і датчиків механічних відкриттів,
- 21 - стирання тривалості активування тарифів,
- 30 - зміна ідентифікаційних номерів,
- 40 - зміна змісту списків і опцій,
- 50 - зміна часу перемикавання тарифів,
- 51 - зміна списків святкових днів.

Кожна копія, легального і успішно впровадженого призначеного для користувача програмного забезпечення, генерує унікальний код HEX [0...9, A..F] реєстрації з 8 символів. Код реєстрації пов'язаний з конкретною версією програмного забезпечення і апаратними вузлами конкретного комп'ютера. Код реєстрації можна дізнатися за допомогою програми користувача, він передається на початку кожної параметризації. Якщо код реєстрації не передається, лічильник нових параметрів не приймає, навіть якщо пароль правильний. В лічильнику зберігається тільки код реєстрації останньої параметризації. Він може бути прочитаний за допомогою пристрою зв'язку (OBIS=96.70.1). Код реєстрації може бути відображений і на індикаторі РКІ лічильника.

8.4.15 Журнал помилок і збоїв

Журнал помилок і збоїв реєструє внутрішні помилки або збої лічильника. Кожна внутрішня помилка або збій створює запис в журналі. Запис складається з дати і часу події і статусу, що вказує тип помилки або збою. Журнал помилок і збоїв зберігає до 20 записів, тобто до 20 останніх записів дат і часу помилок і збоїв. Крім того, спеціальний лічильник (OBIS=C.60.50) зчитує загальну кількість помилок і збоїв [0...9999]. Кожен запис виражається рядком символів (наприклад, ІЕС 62056-21):

P.98.50*##(ST)(мітка часу), де ## - число, ST - біти статусу:

01 - початок помилки або збою, 00 - кінець помилки або збою.

8.4.16 Журнал дисбалансу струму нейтралі

Журнал реєструє події дисбалансу струму нейтралі. Кожна подія дисбалансу створює запис в журналі подій. Запис журналу подій містить дату і час події, а також статус, який вказує тип події. Журнал подій зберігає до 20 записів, тобто дату і час останніх 20 подій. Крім того, виділений лічильник (OBIS=C.60.23) підраховує загальну кількість помилок [0...0,9999].

P.98.23*##(ST)(мітка часу), де ## - кількість, ST - байти статусу:

0x10 - струм нейтралі менше фазового струму $I_n < I_{ph}$,

0x20 - струм нейтралі перевищує фазовий струм $I_n > I_{ph}$.

8.4.17 Журнал оновлення ПЗ лічильника

Журнал реєструє спроби оновлення програмного забезпечення лічильника. Кожна спроба (незалежно від успіху) створює запис в журналі подій. Запис журналу містить дату і час події, а також ID нової і старої версії прошивки. Журнал подій зберігає 15 записів, де зазначається дата та час останніх 15 спроб.

P.98.4*##(ST)(мітка часу)(нова прошивка)(стара прошивка), де ## - кількість, ST - байти статусу:

01 – Вдале налаштування нової прошивки;

00 - Невдала спроба оновлення прошивки.

9 Моніторинг даних

Лічильник має наступний моніторинг даних:

- Моніторинг потужності;
- Моніторинг струму;
- Моніторинг завищеної напруги;
- Моніторинг заниженої напруги.

9.1 Моніторинг потужності

Лічильник розраховує середню потужність P_{av} (регістр OBIS=1.4.0) поточного періоду інтегрування і реєструє події, коли середня потужність перевищує поріг (OBIS=C.69.1) договірної потужності P_{lim} [кВт (kW)]. Середня потужність поточного періоду інтегрування розраховується як співвідношення активної енергії за поточний період інтегрування ΔA [кВт·год. (kWh)] і тривалістю періоду інтегрування Δt [с (s)]:

$$P_{av} = \frac{\Delta A}{\Delta t} \cdot 3600$$

Якщо в якийсь момент поточного періоду інтегрування середня потужність P_{av} перевищує поріг договірної потужності ($P_{av} > P_{lim}$), лічильник реєструє подію «Перевищення потужності» (Рис. 14). Подія триває до завершення періоду інтегрування. Ці події (включаючи мітки часу початку і закінчення) записуються до окремого регістру журналу подій (див. Розділ 8.4.6). Крім того, окремий регістр зчитує загальну кількість таких подій [0...9999], окремий регістр часу зчитує загальний час подій «Перевищення потужності» [0...99999999 с].

Як тільки в поточному періоді інтегрування реєструється перша подія «Перевищення потужності» - підсвічується відповідний сегмент на РКІ (Рис. 4). Сегмент залишається підсвіченим до закінчення періоду обліку, тобто сегмент гасне в момент закриття періоду обліку.

Релейний вихід лічильника може бути запараметризовано так, щоб він сигналізував про подію «Перевищення потужності» (див. Розділ 6.12.3). Релейний вихід замикає контакти від початку події «Перевищення потужності» до закінчення (тобто до завершення періоду обліку). Поріг (OBIS=C.69.1) договірної потужності P_{lim} параметризується в кВт (kW) (кіловатах).

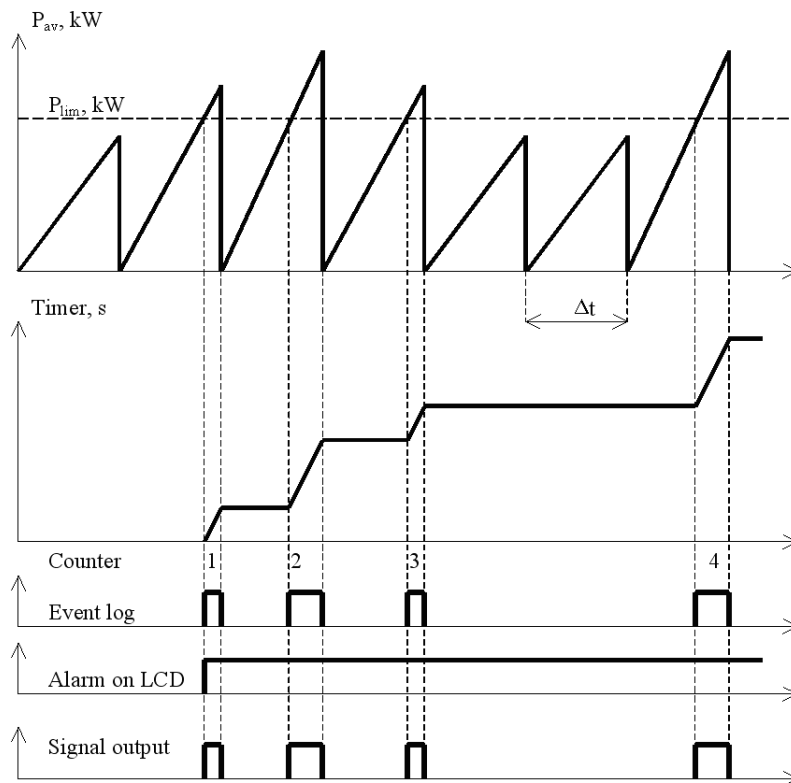


Рис. 14: Алгоритм моніторингу потужності

9.2 Моніторинг струму

Лічильник стежить за значенням RMS струму I_{rms} (в кожній фазі і в нейтралі) і реєструє події, коли струм перевищує межу I_{lim} . Значення струму RMS вимірюється щосекунди. Струм в нейтралі розраховується як векторна сума всіх трьох фазних струмів. Якщо в якийсь момент будь-який струм перевищить межу ($I_{rms} > I_{lim}$), лічильник реєструє подію «Перевищення межі струму» (Рис. 15). Коли значення струму падає нижче межі значення гістерезису ($I_{rms} < I_{lim-hyst}$), реєструється інша подія, що означає кінець події. Ці події (включаючи мітки часу початку, закінчення і статус) записуються до окремого регістру журналу подій «Перевищення межі струму» (див. Розділ 8.4.8). Кожен запис складається з мітки часу і статусу, що показують рівень ($I_{N_{rms}}$, $I_{3_{rms}}$, $I_{2_{rms}}$, $I_{1_{rms}}$) вище або нижче межі. Крім того, окремий регістр зчитує загальну кількість таких подій [0...9999], окремий регістр часу зчитує загальний час подій «Перевищення межі струму» [0...99999999 с]. Граничні значення параметризуються незалежно для фазових струмів (загальні параметри для всіх фаз I_{lim} і $I_{lim-hyst}$) і струму в нейтралі ($I_{N_{lim}}$ і $I_{N_{lim-hyst}}$).

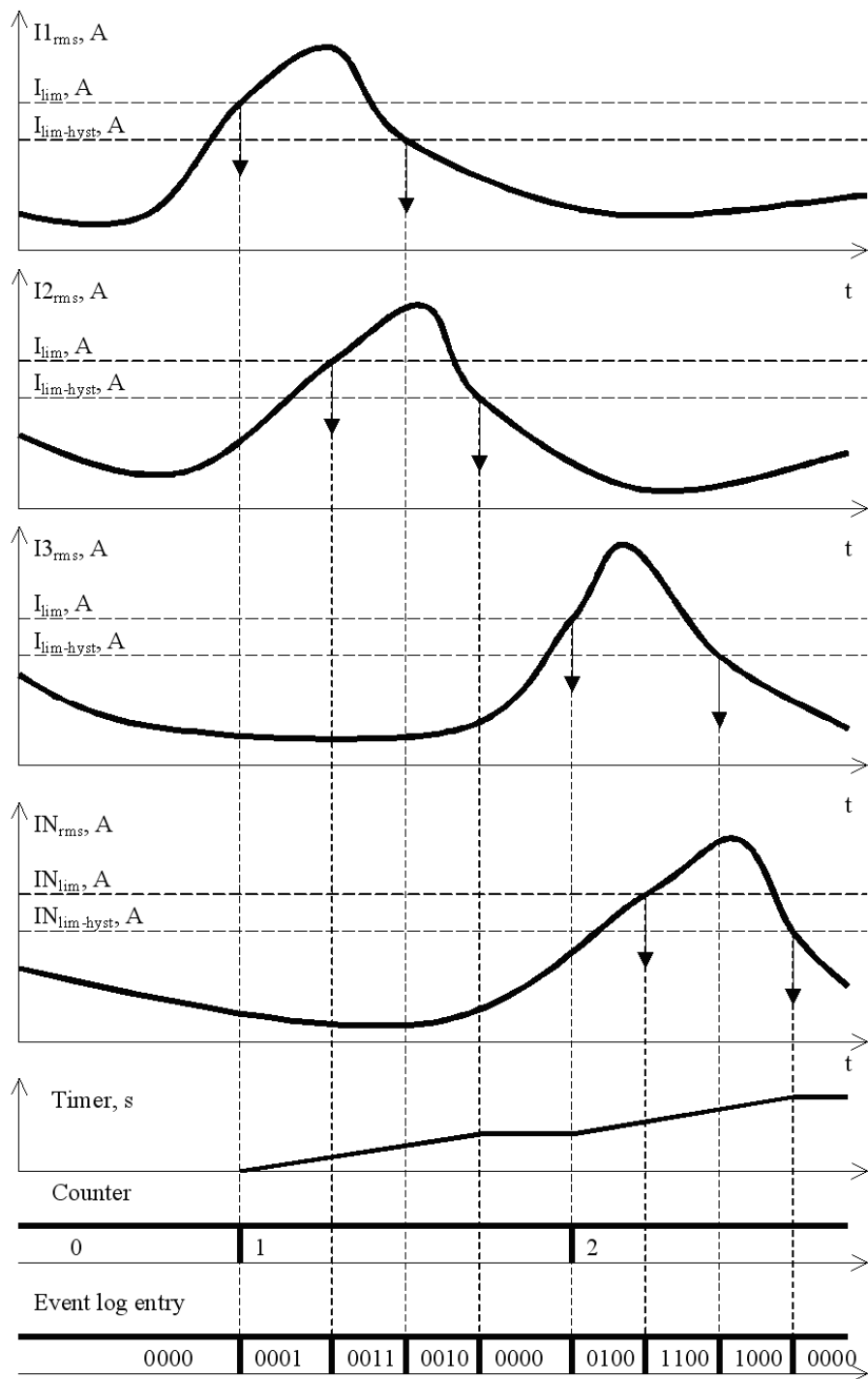


Рис. 15: Алгоритм моніторингу струму

9.3 Моніторинг завищеної напруги

Лічильник стежить за значеннями RMS напруги U_{rms} в кожній фазі і порівнює з граничним U_{over} . Значення напруги RMS вимірюється щосекунди. Якщо в якийсь момент будь-яка напруга перевищить межу ($U_{rms} > U_{over}$), лічильник реєструє подію «Перевищення межі напруги» (алгоритм схожий на перевищення струму (Рис. 15). Коли значення струму падає нижче межі значення гістерезису ($U_{rms} < U_{over-hyst}$), реєструється інша подія, що означає кінець події «Перевищення межі напруги». Ці події (включаючи мітки часу початку, закінчення і статус) записуються до окремого регістру журналу подій «Перевищення межі напруги» (див. Розділ 8.4.3). Кожен запис складається з мітки часу і статусу, що показують рівень (U_{3rms} , U_{2rms} , U_{1rms}) (вище або нижче межі).

Крім того, окремий регістр зчитує загальну кількість подій «Перевищення межі напруги» [0...9999], окремий регістр часу зчитує загальний час таких подій [0...99999999 с].

Граничні значення U_{over} і $U_{over-hyst}$ параметризуються незалежно для напруг в кожній фазі.

9.4 Моніторинг заниженої напруги

Лічильник стежить за значеннями RMS напруги U_{rms} в кожній фазі і порівнює з граничним U_{under} . Значення напруги RMS вимірюється щосекунди. Якщо в якийсь момент, будь-яка напруга буде нижче межі ($U_{rms} < U_{under}$), лічильник реєструє подію «Заниження межі напруги» (алгоритм схожий на перевищення струму (див. Рис. 15). Коли значення струму падає нижче межі значення гістерезису ($U_{rms} > U_{under + hyst}$), реєструється інша подія, що означає кінець події «Заниження межі напруги». Ці події (включаючи мітки часу початку, закінчення і статус) записуються до окремого регістру журналу подій «Заниження межі напруги» (див. Розділ 8.4.4). Кожен запис складається з мітки часу і статусу, що показують рівень (U_{3rms} , U_{2rms} , U_{1rms}) (нижче або вище межі).

Крім того, окремий регістр зчитує загальну кількість подій «Заниження межі напруги» [0...9999], окремий регістр часу зчитує загальний час таких подій [0...99999999 с].

Граничні значення U_{under} і $U_{under + hyst}$ параметризуються незалежно для напруг в кожній фазі в вольтах [В (V)].

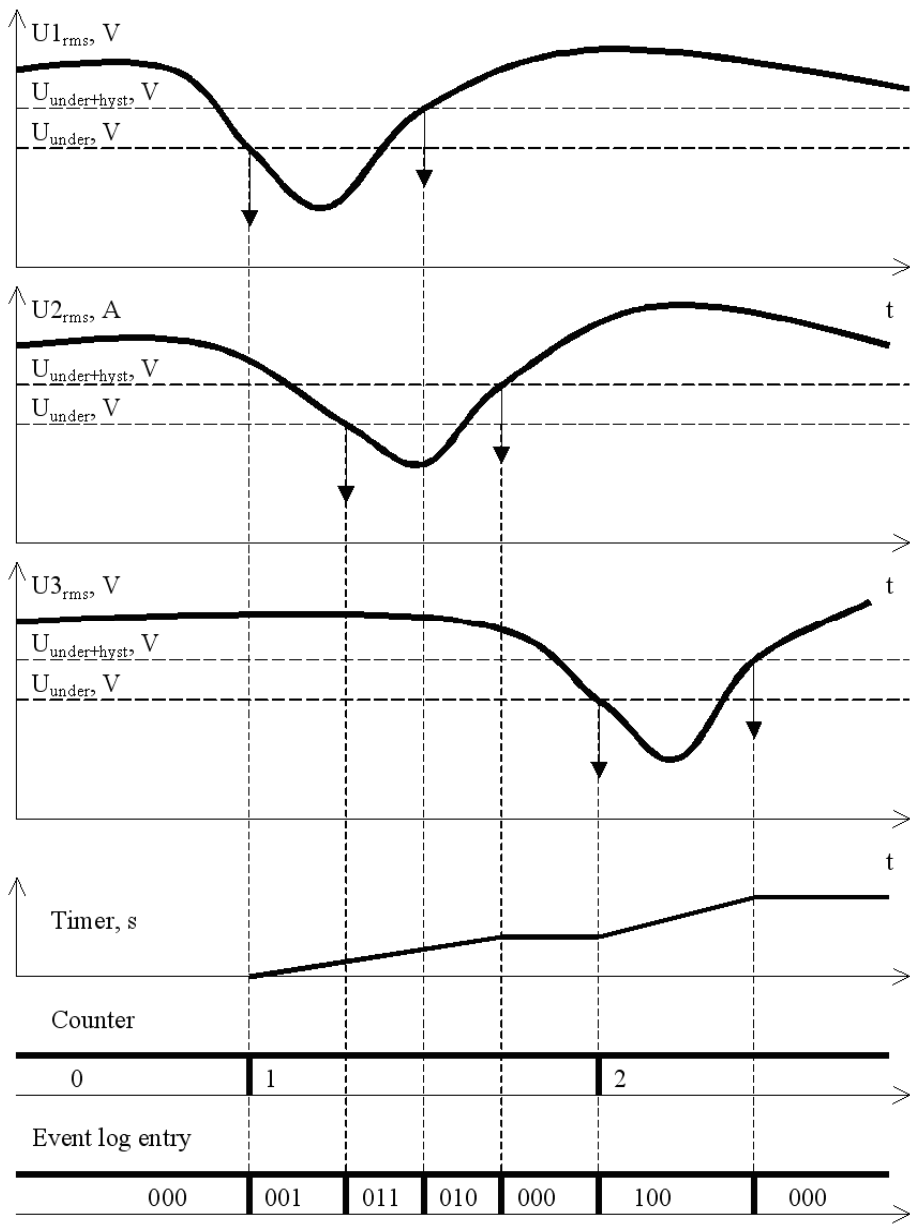


Рис. 16: Алгоритм моніторингу «Зниження межі напруги»

10 Тарифний модуль

Тарифний модуль лічильника може керувати і зберігати до 4-х тарифів для енергії і потужності. Тарифні програми можуть бути двох типів - активна і пасивна. Активна – це така, яка діє в цей час, а пасивна – це така, яка буде увімкнена в майбутньому з призначеного у разі параметризації моменту (дата і час).

Тарифна програма розподілена на три рівні:

- Денні тарифні програми;
- Тижневі тарифні програми;
- Тарифні сезони;

Тарифні програми можуть складатися для енергії і потужності незалежно і можуть зберігати до 4 тарифів енергії і 4 тарифів потужності.

10.1 Денні тарифні програми

В денних тарифних програмах зазначено час перемикання тарифів протягом доби. В одній тарифній програмі може бути задано до 8 перемикань тарифів.

В лічильнику G3B може бути створено до 16 денних тарифних програм.

Таблиця 25: Зразок денної тарифної програми

Денні тарифні програми	Перша денна програма		Друга денна програма		Третя денна програма		...		Шістнадцята денна програма	
	Час	Тариф	Час	Тариф	Час	Тариф			Час	Тариф
№ Зміни тарифу										
1	7:00	T2	7:00	T2	7:00	T2			7:00	T1
2	8:00	T1	8:00	T1	8:00	T3			8:00	T2
3	11:00	T2	11:00	T2	11:00	T2			11:00	T3
4	18:00	T1	18:00	T1	18:00	T4			18:00	T4
5	20:00	T2	20:00	T2	23:00	T4			20:00	T2
6	23:00	T1	21:00	T1	-	-			23:00	T1
7	-	-	22:00	T3	-	-			-	-
8	-	-	23:00	T4	-	-			-	-

Існує кілька правил, якими необхідно керуватися, встановлюючи перемикання тарифів в денній тарифній програмі:

- Час перемикання кожного тарифу має бути пізніше часу перемикання попереднього тарифу;
- Якщо перемикання тарифів в денній тарифній програмі не встановлено, всі дані будуть нараховуватися до тарифу T1.

10.2 Тижнева тарифна програма

В тижневій тарифній програмі вказано, які денні тарифні програми активні в конкретні дні тижня і в святкові дні. В лічильнику можливо створити 12 тижневих тарифних програм. В таблиці наведений зразок тижневої тарифної програми.

Таблиця 26: Зразок тижневої тарифної програми

Номер денної тарифної програми	Понеділок	Вівторок	Середа	Четвер	П'ятниця	Субота	Неділя	Святковий день
Перша тижнева програма	1	1	1	1	1	1	1	1
Друга тижнева програма	2	2	2	2	2	1	1	1
Третя тижнева програма	3	3	3	3	3	1	1	1
...								
Дванадцята тижнева програма	2	2	2	2	2	2	2	2

10.3 Тарифні сезони

Тарифні сезони дозволяють в зазначену дату (ММ.дд) активувати зазначену тижневу тарифну програму. Тарифна програма лічильника дозволяє рік розділити не більше ніж на 12 тарифних сезонів.

Таблиця 27: Таблиця тарифних сезонів

Номер сезону	Дата початку сезону	Призначена тижнева тарифна програма
1	01.01	1
2	02.01	3
3	03.01	2
...
12	12.01	1

10.4 Списки святкових днів

В пам'яті лічильника є два списки святкових днів. До одного внесені святкові дні з постійною датою (щорічно святкується в той же самий день) (див. Таблиця 28). До іншого списку внесені святкові дні зі змінною датою (щорічно святкується в різні дні) (див. Таблиця 29).

Довжина списку святкових днів з постійною датою - 16 дат (вказати місяць і день). До списку святкових днів зі змінною датою можна вписати до 64 святкових днів (вказавши рік, місяць і день). Святкові дні зі змінною датою відображаються на індикаторі лічильника. Їх можна переглянути на комп'ютері, фіксуючи параметри лічильника через пристрій зв'язку.

Кожен новий день програма лічильника звертається до списку святкових днів і перевіряє чи знаходиться цей день в цьому списку. Якщо цей день знаходиться в будь-якому із списків святкових днів, тарифний модуль активує тарифну програму святкового дня.

Таблиця 28: Перелік святкових днів з постійною датою

Номер святкового дня	Дата святкового дня (мм/дд)
1	01/01
...	
15	12/25
16	12/26

Таблиця 29: Перелік святкових днів зі змінною датою

Номер святкових днів	Святковий день (РР/ММ/ДД)
1	09/04/13
2	10/04/05
3	11/04/25
...	
16	23/04/10

10.5 «Аварійний» тариф

У разі збою годинника лічильника, дані вимірювання накопичуються до "аварійного" тарифу. Як "аварійний" можна вказати будь-який з активованих тарифів. Наприклад, якщо в лічильнику встановлені два тарифи, то "аварійним" тарифом може бути як Т1 так і Т2. Коли увімкнений аварійний тариф, відповідний сегмент тарифу починає миготіти (див. Розділ 6.3).

10.6 Облік часу активних тарифів

Реєстрація обліку енергії в тарифних зонах проводиться в призначених для цього регістрах (OBIS=C.8.T, де T = 1...4), вимірюють сумарну (0...99999999 с) тривалість кожного тарифу. Крім того окремий регістр часу (OBIS=C.8.0) зчитує загальний час роботи лічильника.

11 Зчитування і перегляд даних

Дані лічильника G3B можна переглянути на індикаторі [цикл ручного перегляду даних, цикл "Резервного" автоматичного перегляду даних (перегляд даних у разі відключеного лічильника від напруги мережі)], основний автоматичний цикл перегляду даних (перегляд даних, коли лічильник підключений до напруги) або зчитати через пристрої зв'язку і переглянути на комп'ютері.

Таблиця 30: Дані, які можна переглянути на індикаторі в різних циклах перегляду даних ("Резервний" - PA, основний автоматичний - OA і ручний - PO)

№	OBIS	Опис	PA	OA	PO
1.	0.0.0	Серійний номер лічильника	+	+	+
2.	0.1.0	Лічильник періоду обліку	+	+	+
3.	0.1.1	Кількість записів періоду обліку	+	+	+
4.	0.1.2	Мітка часу останнього періоду обліку	-	+	+
5.	0.2.0	Версія програмного забезпечення лічильника	+	+	+
6.	0.2.2	Найменування активної тарифної програми	+	+	+
7.	0.3.0	Константа оптичного виводу [imp/кВт·год. (imp/kWh)]	+	+	+
8.	0.3.3	Константа імпульсного виводу S0 [imp/кВт·год. (imp/kWh)]	+	+	+
9.	0.8.4	Період інтегрування	+	+	+
10.	0.9.1	Поточний час	+	+	+
11.	0.9.2	Поточна дата	+	+	+
12.	0.9.5	День тижня [1...7]	+	+	+
13.	1.4.0	Середня потужність поточного періоду інтегрування +P [кВт (kW)]	+	+	+
14.	1.5.0	Середня потужність попереднього періоду інтегрування +P [кВт (kW)]	+	+	+
15.	1.6.M	Максимальна потужність +P [кВт (kW)] поточного періоду обліку тарифу M=[1...4]	+	+	+
16.	1.6.M*VV	Максимальна потужність +P [кВт (kW)] попереднього VV періоду обліку, тарифу M=[1...4]	-	+	+
17.	1.8.0	Сумарна енергія +A [кВт·год. (kWh)], поточне значення	+	+	+
18.	1.8.0*VV	Сумарна енергія +A [кВт·год. (kWh)], значення попереднього VV періоду обліку	-	+	+
19.	1.8.T	Сумарна енергія +A [кВт·год. (kWh)], тарифу T=[1...4], поточне значення	+	+	+
20.	1.8.T*VV	Сумарна енергія +A [кВт·год. (kWh)], тарифу T=[1...4] значення попереднього періоду обліку	-	+	+
21.	1.9.0	Значення енергії +A [кВт·год. (kWh)] поточного місяця (періоду обліку)	+	+	+
22.	1.9.0*VV	Значення енергії +A [кВт·год. (kWh)] попереднього місяця (періоду обліку)	-	+	+
23.	1.9.T	Значення енергії +A [кВт·год. (kWh)] поточного місяця, тарифу T=[1...4] (періоду обліку)	+	+	+
24.	1.9.T*VV	Значення енергії +A [кВт·год. (kWh)] тарифу T=[1...4], значення попереднього періоду обліку	-	+	+
25.	2.4.0	Середня потужність поточного періоду інтегрування -P [кВт (kW)]	+	+	+
26.	2.5.0	Середня потужність попереднього періоду інтегрування -P [кВт (kW)]	+	+	+
27.	2.6.M	Максимальна потужність -P [кВт (kW)] поточного періоду обліку тарифу M=[1...4]	+	+	+
28.	2.6.M*VV	Максимальна потужність -P [кВт (kW)] попереднього VV періоду обліку, тарифу M=[1...4]	-	+	+
29.	2.8.0	Сумарна енергія -A [кВт·год. (kWh)], поточне значення	+	+	+
30.	2.8.0*VV	Сумарна енергія -A [кВт·год. (kWh)], значення попереднього VV періоду обліку	-	+	+
31.	2.8.T	Сумарна енергія -A [кВт·год. (kWh)], тарифу T=[1...4], поточне значення	+	+	+
32.	2.8.T*VV	Сумарна енергія -A [кВт·год. (kWh)], тарифу T=[1...4], значення попереднього періоду обліку	-	+	+
33.	2.9.0	Значення енергії -A [кВт·год. (kWh)] поточного місяця	+	+	+
34.	2.9.0*VV	Значення енергії -A [кВт·год. (kWh)] попереднього місяця	-	+	+
35.	2.9.T	Значення енергії -A [кВт·год. (kWh)] поточного місяця, тарифу T=[1...4]	+	+	+
36.	2.9.T*VV	Значення енергії -A [кВт·год. (kWh)] попереднього місяця VV, тарифу T=[1...4]	-	+	+
37.	15.4.0	Середня потужність поточного періоду інтегрування P [кВт (kW)]	+	+	+
38.	15.5.0	Середня потужність попереднього періоду інтегрування P [кВт (kW)]	+	+	+
39.	15.6.M	Максимальна потужність P [кВт (kW)] поточного періоду обліку тарифу M=[1...4]	+	+	+
40.	15.6.M*VV	Максимальна потужність P [кВт (kW)] попереднього VV періоду обліку, тарифу M=[1...4]	-	+	+
41.	15.8.0	Сумарна енергія A [кВт·год. (kWh)], поточне значення	+	+	+
42.	15.8.0*VV	Сумарна енергія A [кВт·год. (kWh)], значення попереднього VV періоду обліку	-	+	+
43.	15.8.T	Сумарна енергія A [кВт·год. (kWh)], тарифу T=[1...4], поточне значення	+	+	+
44.	15.8.T*VV	Сумарна енергія A [кВт·год. (kWh)], тарифу T=[1...4], значення попереднього періоду обліку	-	+	+
45.	15.9.0	Значення енергії A [кВт·год. (kWh)], поточного місяця	+	+	+
46.	15.9.0*VV	Значення енергії A [кВт·год. (kWh)], попереднього місяця	-	+	+
47.	15.9.T	Значення енергії A [кВт·год. (kWh)], поточного місяця, тарифу T=[1...4]	+	+	+

№	OBIS	Опис	РА	ОА	РО
48.	15.9.T*VV	Значення енергії A [кВт·год. (kWh)], попереднього місяця VV, тарифу T=[1...4]	-	+	+
49.	3.7.0	Миттєва потужність +Q [квар (kvar)]	+	+	+
50.	3.4.0	Середня потужність поточного періоду інтегрування +Q [квар (kvar)]	+	+	+
51.	3.5.0	Середня потужність попереднього періоду інтегрування +Q [квар (kvar)]	+	+	+
52.	3.6.M	Максимальна потужність +Q [квар (kvar)] поточного періоду обліку, тарифу M=[1...4]	+	+	+
53.	3.6.M*VV	Максимальна потужність +Q [квар (kvar)] попереднього VV періоду обліку, тарифу M=[1...4]	-	+	+
54.	3.8.0	Сумарна енергія +R [квар·год. (kvarh)], поточне значення	+	+	+
55.	3.8.0*VV	Сумарна енергія +R [квар·год. (kvarh)], значення попереднього VV періоду обліку	-	+	+
56.	3.8.T	Сумарна енергія +R [квар·год. (kvarh)], тарифи T=[1...4], поточне значення	+	+	+
57.	3.8.T*VV	Сумарна енергія +R [квар·год. (kvarh)], тарифи T=[1...4], значення попереднього періоду обліку	-	+	+
58.	3.9.0	Значення енергії +R [квар·год. (kvarh)], поточного місяця	+	+	+
59.	3.9.0*VV	Значення енергії +R [квар·год. (kvarh)], попереднього місяця	-	+	+
60.	3.9.T	Значення енергії +R [квар·год. (kvarh)], поточного місяця, тарифу T=[1...4]	+	+	+
61.	3.9.T*VV	Значення енергії +R [квар·год. (kvarh)], попереднього місяця VV, тарифу T=[1...4]	-	+	+
62.	4.7.0	Миттєва потужність -Q [квар (kvar)]	+	+	+
63.	4.4.0	Середня потужність поточного періоду інтегрування -Q [квар (kvar)]	+	+	+
64.	4.5.0	Середня потужність попереднього періоду інтегрування -Q [квар (kvar)]	+	+	+
65.	4.6.M	Максимальна потужність -Q [квар (kvar)] поточного періоду обліку, тарифу M=[1...4]	+	+	+
66.	4.6.M*VV	Максимальна потужність -Q [квар (kvar)] попереднього VV періоду обліку, тарифу M=[1...4]	-	+	+
67.	4.8.0	Сумарна енергія -R [квар·год. (kvarh)], поточне значення	+	+	+
68.	4.8.0*VV	Сумарна енергія -R [квар·год. (kvarh)], значення попереднього VV періоду обліку	-	+	+
69.	4.8.T	Сумарна енергія -R [квар·год. (kvarh)], тарифу T=[1...4], поточне значення	+	+	+
70.	4.8.T*VV	Сумарна енергія -R [квар·год. (kvarh)], тарифу T=[1...4], значення попереднього VV періоду обліку	-	+	+
71.	4.9.0	Значення енергії -R [квар·год. (kvarh)], поточного місяця	+	+	+
72.	4.9.0*VV	Значення енергії -R [квар·год. (kvarh)], попереднього місяця	-	+	+
73.	4.9.T	Значення енергії -R [квар·год. (kvarh)], поточного місяця, тарифу T=[1...4]	+	+	+
74.	4.9.T*VV	Значення енергії -R [квар·год. (kvarh)], попереднього місяця VV, тарифу T=[1...4]	-	+	+
75.	5.4.0	Середня потужність поточного періоду інтегрування Q1 [квар (kvar)]	+	+	+
76.	5.5.0	Середня потужність попереднього періоду інтегрування Q1 [квар (kvar)]	+	+	+
77.	5.8.0	Сумарна енергія R1 [квар·год. (kvarh)], поточне значення	+	+	+
78.	5.8.0*VV	Сумарна енергія R1 [квар·год. (kvarh)], значення попереднього VV періоду обліку	-	+	+
79.	5.8.T	Сумарна енергія R1 [квар·год. (kvarh)], тарифу T=[1...4], поточне значення	+	+	+
80.	5.8.T*VV	Сумарна енергія R1 [квар·год. (kvarh)], тарифу T=[1...4], значення попереднього VV періоду обліку	-	+	+
81.	6.4.0	Середня потужність поточного періоду інтегрування Q2 [квар (kvar)]	+	+	+
82.	6.5.0	Середня потужність попереднього періоду інтегрування Q2 [квар (kvar)]	+	+	+
83.	6.8.0	Сумарна енергія R2 [квар·год. (kvarh)], поточне значення	+	+	+
84.	6.8.0*VV	Сумарна енергія R2 [квар·год. (kvarh)], значення попереднього VV періоду обліку	-	+	+
85.	6.8.T	Сумарна енергія R2 [квар·год. (kvarh)], тарифу T=[1...4], поточне значення	+	+	+
86.	6.8.T*VV	Сумарна енергія R2 [квар·год. (kvarh)], тарифу T=[1...4], значення попереднього VV періоду обліку	-	+	+
87.	7.4.0	Середня потужність поточного періоду інтегрування Q3 [квар (kvar)]	+	+	+
88.	7.5.0	Середня потужність попереднього періоду інтегрування Q3 [квар (kvar)]	+	+	+
89.	7.8.0	Сумарна енергія R3 [квар·год. (kvarh)], поточне значення	+	+	+
90.	7.8.0*VV	Сумарна енергія R3 [квар·год. (kvarh)], значення попереднього VV періоду обліку	-	+	+
91.	7.8.T	Сумарна енергія R3 [квар·год. (kvarh)], тарифу T=[1...4], поточне значення	+	+	+
92.	7.8.T*VV	Сумарна енергія R3 [квар·год. (kvarh)], тарифу T=[1...4], значення попереднього VV періоду обліку	-	+	+
93.	8.4.0	Середня потужність поточного періоду інтегрування Q4 [квар (kvar)]	+	+	+
94.	8.5.0	Середня потужність попереднього періоду інтегрування Q4 [квар (kvar)]	+	+	+
95.	8.8.0	Сумарна енергія R4 [квар·год. (kvarh)], поточне значення	+	+	+
96.	8.8.0*VV	Сумарна енергія R4 [квар·год. (kvarh)], значення попереднього VV періоду обліку	-	+	+
97.	8.8.T	Сумарна енергія R4 [квар·год. (kvarh)], тарифу T=[1...4], поточне значення	+	+	+
98.	8.8.T*VV	Сумарна енергія R4 [квар·год. (kvarh)], тарифу T=[1...4], значення попереднього VV періоду обліку	-	+	+
99.	13.7.0	Фактор потужності cos φ (в усіх фазах)	+	+	+
100.	14.7.0	Частота (Гц (Hz))	+	+	+
101.	16.7.0	Миттєва активна потужність ±P (кВт (kW)) в усіх фазах	+	+	+

№	OBIS	Опис	PA	OA	PO
102.	23.7.0	Миттєва реактивна потужність +Q (квар (kvar)) в фазі L1	+	+	+
103.	24.7.0	Миттєва реактивна потужність -Q (квар (kvar)) в фазі L1	+	+	+
104.	31.7.0	Миттєве значення (A) струму RMS в фазі L1	+	+	+
105.	32.7.0	Миттєве значення (B (V)) напруги RMS в фазі L1	+	+	+
106.	33.7.0	Фактор потужності cos φ в фазі L1	+	+	+
107.	36.7.0	Миттєва активна потужність ±P (кВт (kW)) в фазі L1	+	+	+
108.	43.7.0	Миттєва реактивна потужність +Q (квар (kvar)) в фазі L2	+	+	+
109.	44.7.0	Миттєва реактивна потужність -Q (квар (kvar)) в фазі L2	+	+	+
110.	51.7.0	Миттєве значення (A) струму RMS в фазі L2	+	+	+
111.	52.7.0	Миттєве значення (B (V)) напруги RMS в фазі L2	+	+	+
112.	53.7.0	Фактор потужності cos φ в фазі L2	+	+	+
113.	56.7.0	Миттєва активна потужність ±P (кВт (kW)) в фазі L2	+	+	+
114.	63.7.0	Миттєва реактивна потужність +Q (квар (kvar)) в фазі L3	+	+	+
115.	64.7.0	Миттєва реактивна потужність -Q (квар (kvar)) в фазі L3	+	+	+
116.	71.7.0	Миттєве значення (A) струму RMS в фазі L3	+	+	+
117.	72.7.0	Миттєве значення (B (V)) напруги RMS в фазі L3	+	+	+
118.	73.7.0	Фактор потужності cos φ в фазі L3	+	+	+
119.	76.7.0	Миттєва активна потужність ±P (кВт (kW)) в фазі L3	+	+	+
120.	91.7.0	Миттєве значення (A) струму RMS в нейтралі	+	+	+
121.	C.1.0	Серійний номер лічильника (такий же, як OBIS=0.0.0)	+	+	+
122.	C.1.1	Тип лічильника	+	+	+
123.	C.1.2	Код замовлення	+	+	+
124.	C.2.0	Лічильник параметризації	+	+	+
125.	C.5.0	Статус внутрішнього стану	+	+	+
126.	C.7.5	Лічильник зникнення напруги	+	+	+
127.	C.8.0	Час роботи	+	+	+
128.	C.8.T	Час роботи в тарифі T=[1...4]	+	+	+
129.	C.50.1*NN	Активна NN тарифна програма дня для тарифів енергії	+	+	+
130.	C.50.2*NN	Активна NN тарифна програма тижнів для тарифів енергії	+	+	+
131.	C.50.3*NN	Активний NN сезон для тарифів енергії	+	+	+
132.	C.51.1*NN	Активна NN тарифна програма дня для тарифів потужності	+	+	+
133.	C.51.2*NN	Активна NN тарифна програма тижнів для тарифів потужності	+	+	+
134.	C.51.3*NN	Активний NN сезон для тарифів потужності	+	+	+
135.	C.52.1*NN	Пасивна NN тарифна програма дня для тарифів енергії	+	+	+
136.	C.52.2*NN	Пасивна NN тарифна програма тижнів для тарифів енергії	+	+	+
137.	C.52.3*NN	Пасивний NN сезон для тарифів енергії	+	+	+
138.	C.53.1*NN	Пасивна NN тарифна програма дня для тарифів потужності	+	+	+
139.	C.53.2*NN	Пасивна NN тарифна програма тижнів для тарифів потужності	+	+	+
140.	C.53.3*NN	Пасивний NN сезон для тарифів потужності	+	+	+
141.	C.54.0*NN	Постійні NN святкові дні	+	+	+
142.	C.54.1*NN	Змінні NN святкові дні	+	+	+
143.	C.55.0	Байти конфігурації тарифів	+	+	+
144.	C.55.1	Дата і час активації пасивних тарифів	+	+	+
145.	C.55.2	Найменування пасивної таблиці тарифів	+	+	+
146.	C.60.11	Лічильник події: зміна кількості фаз	-	+	+
147.	C.60.12	Лічильник події: підвищена напруга	-	+	+
148.	C.60.13	Лічильник події: знижена напруга	-	+	+
149.	C.60.20	Лічильник події: перевищення потужності	-	+	+
150.	C.60.21	Лічильник події: зворотний струм	-	+	+
151.	C.60.22	Лічильник події: підвищений струм	-	+	+
152.	C.60.30	Лічильник події: вплив магнітним полем	-	+	+
153.	C.60.31	Лічильник події: відкриття кожуха лічильника	-	+	+
154.	C.60.32	Лічильник події: відкриття кришки клемної колодки	-	+	+
155.	C.60.40	Лічильник події: налаштування годинника	-	+	+
156.	C.60.50	Лічильник події: внутрішня помилка	-	+	+
157.	C.61.10	Лічильник часу події: зникнення напруги	-	+	+
158.	C.61.12	Лічильник часу події: підвищена напруга	-	+	+
159.	C.61.13	Лічильник часу події: знижена напруга	-	+	+
160.	C.61.20	Лічильник часу події: перевищення потужності	-	+	+
161.	C.61.21	Лічильник часу події: зворотний струм	-	+	+

№	OBIS	Опис	РА	ОА	РО
162.	C.61.22	Лічильник часу події: підвищений струм	-	+	+
163.	C.61.30	Лічильник часу події: вплив магнітним полем	-	+	+
164.	C.61.31	Лічильник часу події: відкриття кожуха лічильника	-	+	+
165.	C.61.32	Лічильник часу події: відкриття кришки клемної колодки	-	+	+
166.	C.69.1	Ліміт договірної потужності P_{lim}	+	+	+
167.	C.70.0	Контрольна сума програмного забезпечення лічильника	+	+	+
168.	C.70.1	ID параметризації	+	+	+
169.	C.70.2	Контрольна сума параметрів лічильника	+	+	+
170.	C.70.3	Швидкість спрацьовування лічильника	+	+	+
171.	C.81.0	Налаштування швидкості обміну для пристроїв зв'язку	+	+	+
172.	C.90.1	Байти конфігурації користувача	+	+	+
173.	C.90.2	Індикатор і формати зв'язку МЕК (IEC) 62056-21	+	+	+
174.	FF0	Код помилки	+	+	+
175.	P.1.0	Профіль навантаження	+	+	+
176.	P.97.0	Журнал подій зникнення напруги	+	+	+
177.	P.98.11	Журнал подій зміни кількості фаз	-	+	+
178.	P.98.12	Журнал подій підвищеної напруги	-	+	+
179.	P.98.13	Журнал подій зниженої напруги	-	+	+
180.	P.98.14	Журнал статусу внутрішніх реле відключення	-	+	+
181.	P.98.20	Журнал подій перевищення потужності	-	+	+
182.	P.98.21	Журнал подій зворотного струму	-	+	+
183.	P.98.22	Журнал подій підвищеного струму	-	+	+
184.	P.98.30	Журнал подій впливу магнітним полем	-	+	+
185.	P.98.31	Журнал подій відкриття кожуха лічильника	-	+	+
186.	P.98.32	Журнал подій відкриття кришки клемної колодки	-	+	+
187.	P.98.40	Журнал подій налаштування годинника	-	+	+
188.	P.98.41	Журнал подій зміни параметрів	-	+	+
189.	P.98.50	Журнал подій внутрішніх помилок	-	+	+

Номер тарифу енергії T=[1...4] Номер тарифу потужності M=[1...4]

11.1 Цикл перегляду даних автоматичний "Резервний"

Навіть якщо лічильник відключений від напруги мережі дані все одно можуть бути переглянуті: натисніть неплombувальну кнопку і утримуйте її 2-5 секунд - буде активований "Резервний" автоматичний цикл перегляду даних. Дані вибрані під час параметризації будуть відображені на індикаторі. Більше інформації про дані, які можуть бути відображені на індикаторі (див. Таблиця 30). Цикл перегляду даних (див. Рис. 17).

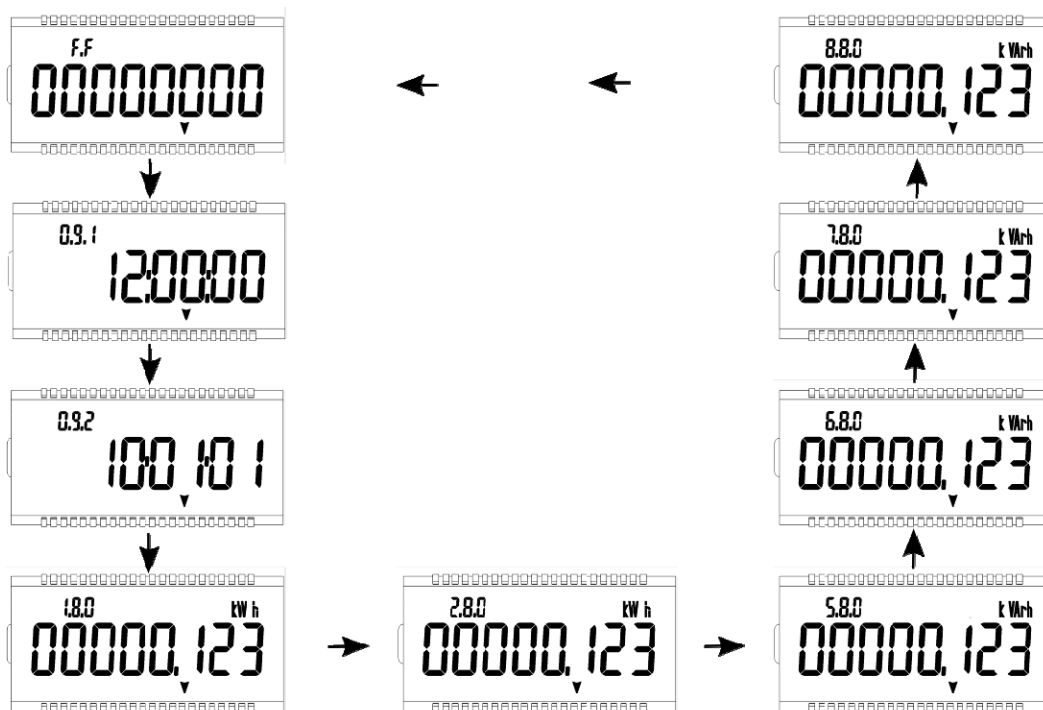


Рис. 17: "Резервний" автоматичний цикл перегляду даних

11.2 Основний автоматичний цикл перегляду даних

Коли лічильник підключається до напруги ланцюга, на індикаторі лічильника загоряється напис "P_on" і показується кілька секунд, потім починається основний автоматичний цикл перегляду даних (тривалість індикації даних обирається під час параметризації). Дані, які відображаються в основному автоматичному циклі, відрізняються від даних, що відображаються в "Резервному" автоматичному циклі перегляду даних. Більше інформації про дані, які можуть бути відображені на індикаторі (див. Таблиця 30). Цикл перегляду даних (див. Рис. 18).

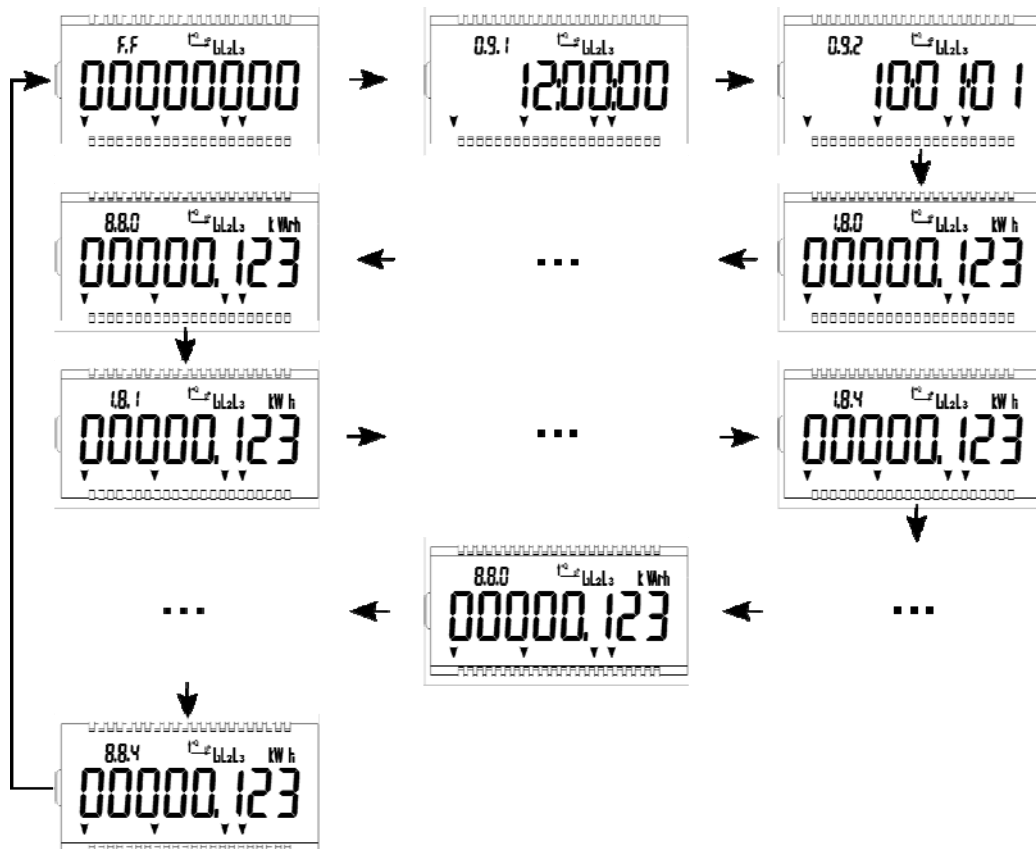


Рис. 18: Основний автоматичний цикл перегляду даних

11.3 Ручний цикл перегляду даних користувачем

Користувач може переглянути дані, використовуючи фотоприймач або неплombувальну кнопку для прокрутки даних (сигнали за тривалістю засвічення або натисканням кнопки однакові):

- **Короткий сигнал.** (Суцільна стрілка на діаграмах). Сигнал, тривалість якого коротше ніж 2 секунди;
- **Довгий сигнал.** (Пунктирна стрілка на діаграмах). Сигнал, тривалість якого від 2 до 5 секунд.
- **Дуже довгий сигнал.** Сигнал, тривалість якого довше ніж 5 секунд.

Коли лічильник підключений до електромережі (активний основний автоматичний цикл перегляду даних) за допомогою **Короткого сигналу** переривається основний автоматичний цикл перегляду даних і активується тест індикатора. За допомогою ще одного **Короткого сигналу** потрапляємо до ручного циклу перегляду даних. За допомогою **Короткого сигналу** вибираємо "Std_dAtA", а за допомогою **Довгого сигналу** потрапляємо до ручного циклу перегляду даних цього меню.

Меню даних користувача переглядайте за допомогою **Короткого сигналу**, якщо хочете вийти з цього меню - прокручіть до "End" і використайте **Довгий сигнал**. Далі цикли перегляду даних на Рис. 17, Рис. 18.

11.4 Ручний спосіб виведення даних на індикатор (меню оператора)

Коли лічильник підключений до електромережі (активний основний автоматичний цикл перегляду даних) за допомогою **Короткого сигналу** неплombувальної кнопки переривається основний автоматичний цикл перегляду даних і активується тест індикатора.

Натиснувши плombувальну кнопку (>2 с), ви потрапите до ручного способу виведення даних на

індикатор (меню оператора). За допомогою **Короткого сигналу** неплombsувальної кнопки вибирайте будь-які меню. За допомогою **Довгого сигналу** неплombsувальної кнопки потрапляємо до ручного циклу перегляду даних цього меню. Пункти меню описані нижче.

- SEt - ручне налаштування дати і часу;
- Ser_dAtA - службові дані;
- P.01 - дані профілю навантаження;
- P.98 - журнал подій;
- tArIFF - дані тарифів;
- SPEC_dAY - список святкових днів;
- tESt - тестовий режим;
- End - кінець основного операторського циклу перегляду даних.

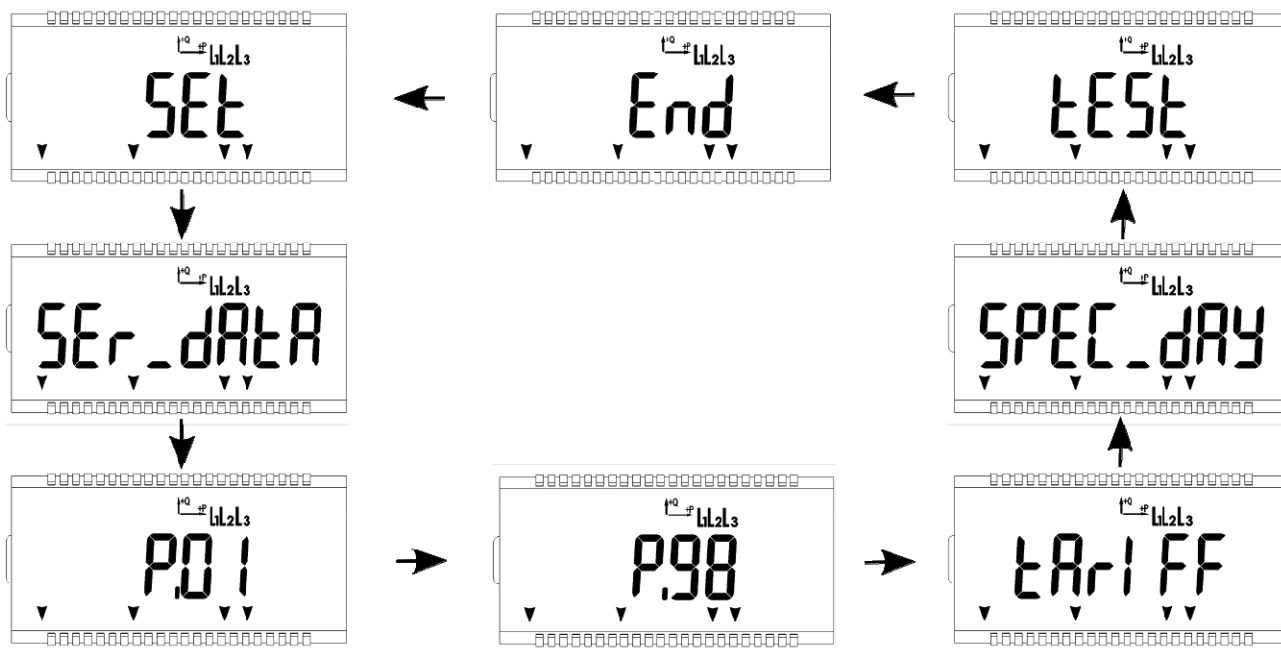


Рис. 19: Ручний операторський цикл перегляду

11.4.1 Цикл SEt

Цикл **SEt** використовується для ручного налаштування дати і часу. Для входу до режиму редагування натисніть неплombsувальну кнопку (>3 с). Коротким сигналом неплombsувальної кнопки ви будете ходити по **SEt** меню. Для виходу з режиму редагування використовуйте довгий сигнал неплombsувальної кнопки в пункті **"End"**.

Якщо хочете змінити час або дату, дійдіть до потрібного пункту і натисніть **пломбувальну кнопку** (>2 с). Редаговані числа дати і часу миготять. Використовуйте короткий сигнал **неплombsувальної кнопки** (<2 с) для введення змін, виконавши зміни, ще раз натисніть **пломбувальну кнопку** (>2 с) і наступне число, що редагується, почне миготіти. Коли закінчите редагування, натисніть **пломбувальну кнопку** (> 2 с), почнуть миготіти всі числа - підтвердіть натиснувши **пломбувальну кнопку** (> 2 с) і будете повернуті до **SEt** меню.

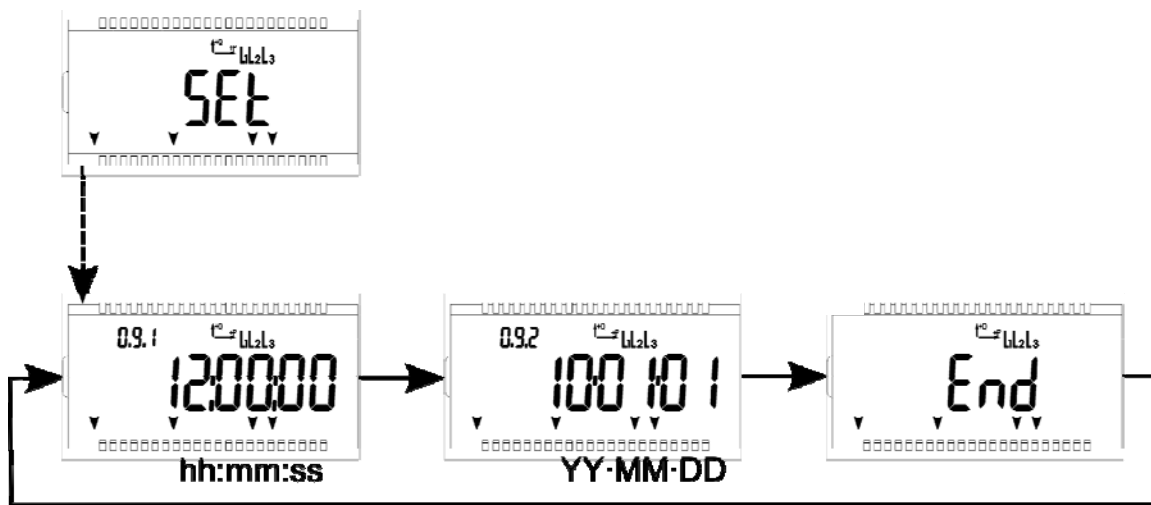


Рис. 20: Налаштування дати і часу

11.4.2 Цикл Ser_dAtA

Ser_dAtA дозволяє вам переглянути наступні дані:

Таблиця 31: Ser_dAtA цикл даних

Код	Значення	Код	Значення
FF	Фатальна помилка		Коефіцієнт потужності, cos φ
0.9.1	Поточний час	13.7.0	В усіх фазах
0.9.2	Поточна дата	33.7.0	В фазі L1
	Миттєве RMS значення напруги, В (V)	53.7.0	В фазі L2
32.7.0	В фазі L1	73.7.0	В фазі L3
52.7.0	В фазі L2	14.7.0	Частота, Гц (Hz)
72.7.0	В фазі L3		Середня потужність поточного періоду інтегрування
	Миттєве RMS значення струму, А	1.4.0	+P
31.7.0	В фазі L1	2.4.0	-P
51.7.0	В фазі L2	15.4.0	P
71.7.0	В фазі L3	3.4.0	+Q
91.7.0	Нейтраль	4.4.0	-Q
	Миттєва активна потужність ±P, кВт (kW)	5.4.0	Q1
16.7.0	В усіх фазах	6.4.0	Q2
36.7.0	В фазі L1	7.4.0	Q3
56.7.0	В фазі L2	8.4.0	Q4
76.7.0	В фазі L3		Середня потужність попереднього періоду інтегрування
	Миттєва реактивна потужність +Q, квар (kvar)	1.5.0	+P
3.7.0	В усіх фазах	2.5.0	-P
23.7.0	В фазі L1	15.5.0	P
43.7.0	В фазі L2	3.5.0	+Q
63.7.0	В фазі L3	4.5.0	-Q
	Миттєва реактивна потужність -Q, квар (kvar)	5.5.0	Q1
4.7.0	В усіх фазах	6.5.0	Q2
24.7.0	В фазі L1	7.5.0	Q3
44.7.0	В фазі L2	8.5.0	Q4
64.7.0	В фазі L3		

Для входу до режиму Ser_dAtA списку даних натисніть плombsувальну кнопку (>2 с).

Для виходу з режиму перегляду використовуйте довгий сигнал в пункті "End". Для перегляду даних Ser_dAtA використовуйте короткі сигнали.

11.4.3 Цикл перегляду P.01

Для перегляду даних профілю навантаження (P.01) нижче наведена діаграма в рисунку. Зверніть увагу на групу сегментів "код" (див. Рис. 21). Ця група символів ідентифікує вимірювані величини.

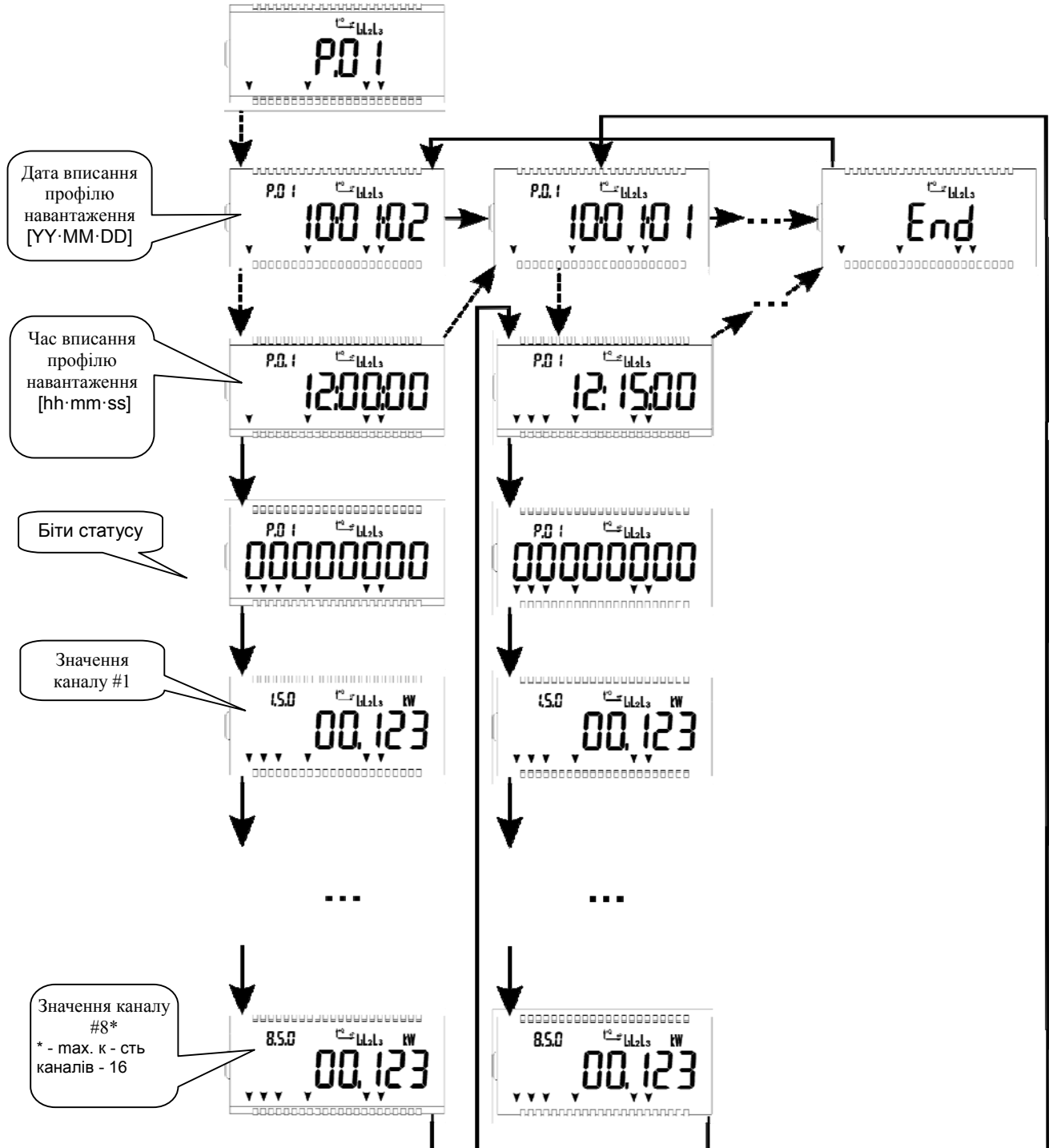
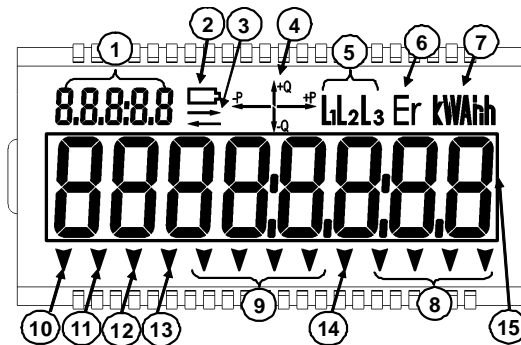


Рис. 21: Цикл перегляду профілю навантаження

11.4.4 Цикл перегляду тарифної таблиці



Зверніть увагу на групу сегментів «код» (див.

Рис. 4) і на групу сегментів «ідентифікаційний код тарифної таблиці» (див. Рис. 22). Ця група символів ідентифікує вимірювані дані.

t.0 - ідентифікує активний календар;

t.1 - ідентифікує пасивний календар;

t.0.E.1.1 - ідентифікує тарифний календар енергії;

t.0.P.1.1 - ідентифікує тарифний календар потужності;

t.0.E.1.1 - ідентифікує сезонний профіль;

t.0.E.2.1 - ідентифікує тижневий профіль;

t.0.E.3.1 - ідентифікує добовий профіль;

t.0.E.1.1 - ідентифікує номер сезону. Може бути до 12 сезонів. Можливі шістнадцяткові значення: [1...C].

t.0.E.2.1 - ідентифікує номер дня тижня. Може бути до 8 днів тижня. Можливі шістнадцяткові значення [1...8]: 1 - перший день тижня (понеділок), і т.д. ... 8 - Вихідний день.

t.0.E.3.1 - ідентифікує номер зміни тарифу. Може бути до 8 змін за добу. Можливі шістнадцяткові значення: [1...8].

Місце Номера тижневої програми показано на рисунку нижче. Може бути до 12 тижневих програм. Можливі шістнадцяткові значення: [1...C].



Рис. 22: Розташування Номера тижневої програми на РКІ

Місце Номера добової програми показано на рисунку нижче. Може бути до 16 тижневих програм. Можливі шістнадцяткові значення: [0...F].



Рис. 23: Розташування Номера добової програми на РКІ

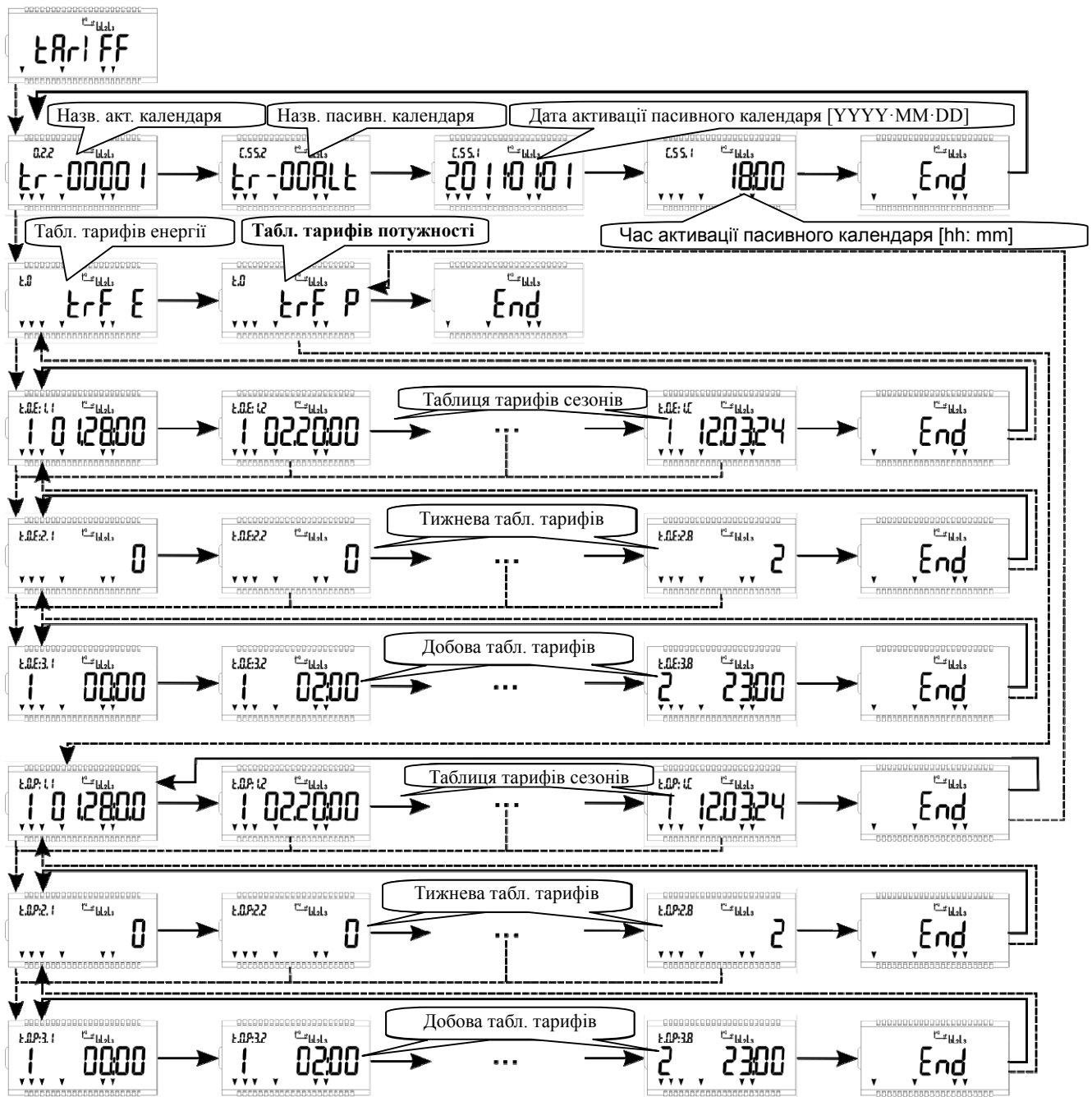


Рис. 24: Цикл перегляду тарифних даних (активний тарифний календар)

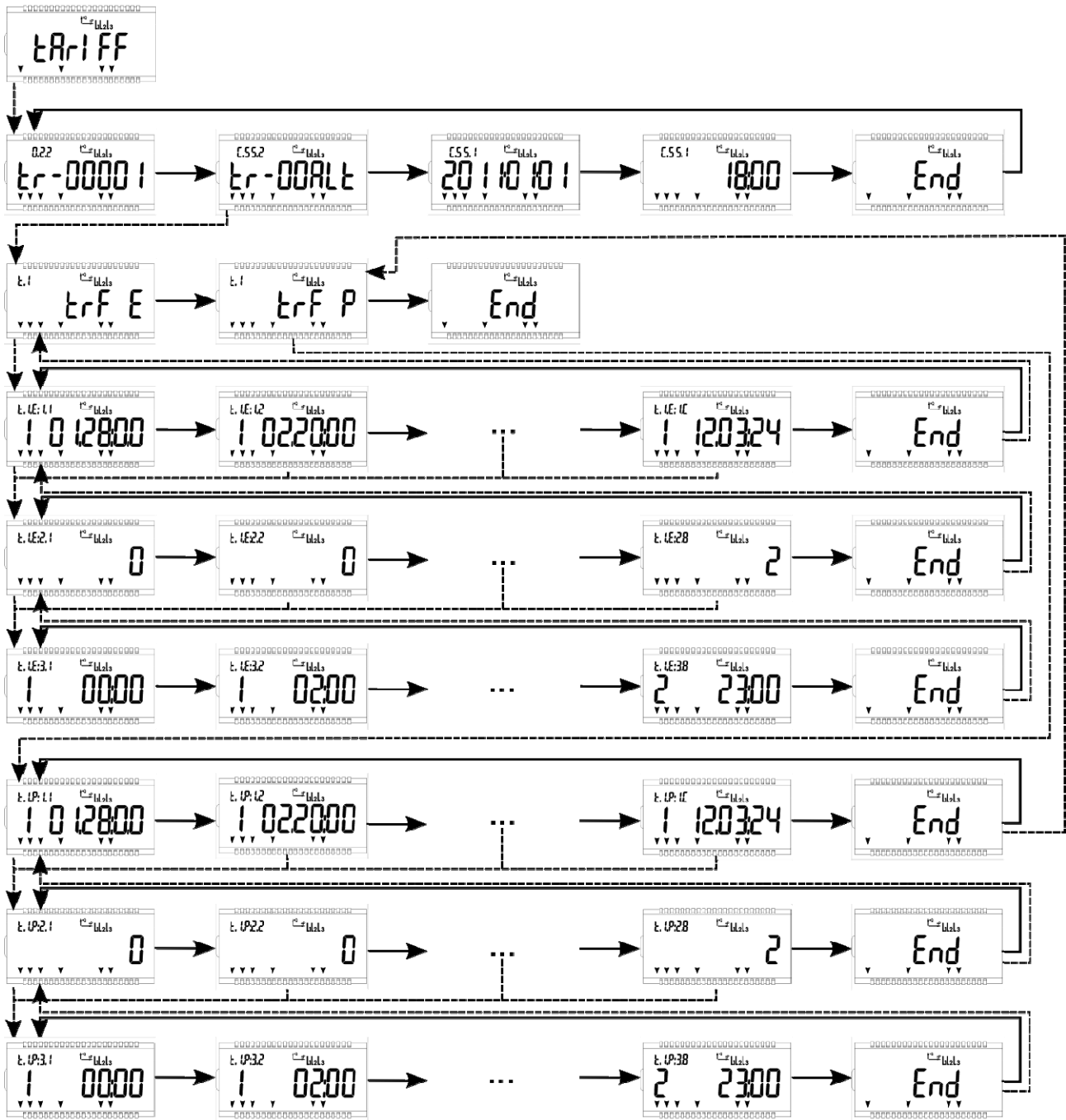


Рис. 25: Цикл перегляду тарифних даних (пасивний тарифний календар)

11.4.5 Цикл перегляду списку святкових днів

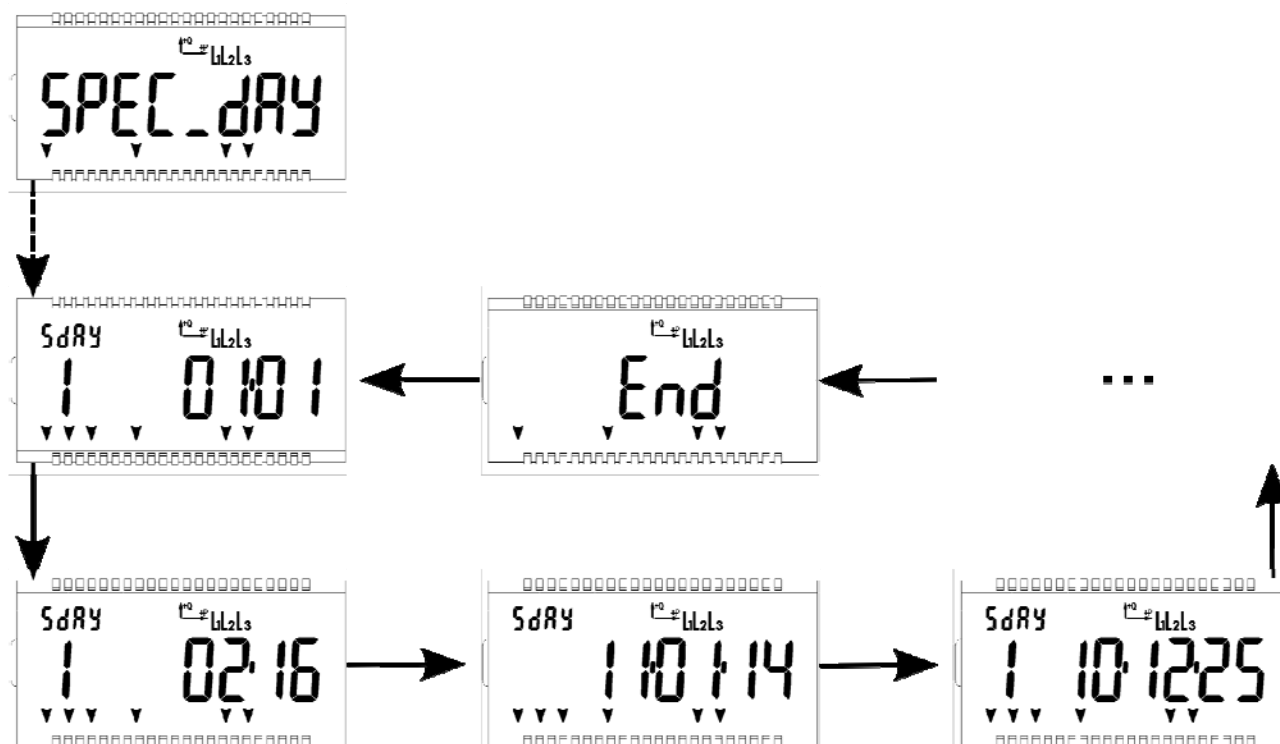


Рис. 26: Цикл перегляду тарифних даних святкових днів



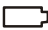
Рис. 27: Цикл перегляду тарифних даних святкових днів, роз'яснення відображуваних даних

11.5 Індикація несправностей

Якщо лічильник фіксує несправність або збій в електричній мережі, на його індикаторі відображаються відповідні символи:

Er - Серйозні збої, за яких неможлива подальша експлуатація лічильника. У разі появи такого повідомлення лічильник необхідно демонтувати і передати для виконання ремонту. Зафіксувавши помилку, лічильник записує код цієї помилки до журналу подій. Код помилки, дату і час, коли сталася помилка, можливо зчитати через пристрої зв'язку. (OBIS=FF).

L1L2L3 - Напис вказує на наявність струму і напруги у відповідних фазах. Якщо будь-який із зазначених символів зникає, це означає, що напруга або струм у відповідній фазі відсутні. Якщо всі символи мерехтять, це означає, що лічильник зареєстрував неправильну послідовність фаз. На протилежне підключення фази струму вказує один мерехтливий символ. В лічильниках, які зчитують активну енергію по модулю, незалежно від напрямку струму енергія зчитується в **наростаючому** порядку.

 Напруга резервного джерела живлення - літєвої батареї зменшилася до критичної межі і її необхідно замінити.

11.5.1 Внутрішні помилки лічильника

Періодично, кожні 5 хвилин, лічильник рахує контрольну суму (CRC) своєї програми і видає внутрішню помилку, якщо програма зіпсована. В такому випадку код помилки FF (00000100).

11.6 Зчитування даних через пристрої зв'язку

Для зчитування даних через пристрій оптичного зв'язку необхідна оптоголовка, що з'єднує пристрій зв'язку лічильника з комп'ютером. Для зчитування даних лічильника, перенесення до комп'ютеру, їх обробки і графічного відображення використовується комп'ютерна програма ЗАТ "ELGAMA - ELEKTRONIKA". Ця програма дозволяє переглянути на екрані комп'ютера дані параметризації і параметризувати лічильник.

Для зчитування даних через пристрої електричного зв'язку - "20 mA струмову петлю" або RS485, застосовується спеціальний адаптер даних. Пристрої електричного зв'язку застосовуються для віддаленого зчитування даних з лічильника або групи лічильників. Протокол зв'язку відповідає вимогам стандартів IEC 62056-21 або DLMS/COSEM.

За додатковою інформацією про автоматизовані системи зчитування даних, що впроваджені в лічильники, і з цим пов'язане програмне забезпеченням, зв'яжіться з місцевим торговим представником або напряму з виробником ЗАТ "Elgama-Elektronika" (<http://www.elgama.eu>).

12 Параметризація

Під час параметризації лічильника до енергонезалежної пам'яті лічильника через оптичний пристрій зв'язку або електричний пристрій зв'язку записуються нові параметри лічильника. Є два різних типи параметризації:

- **Заводська параметризація** виконується на заводі. Під час заводської параметризації до лічильника записується серійний номер лічильника і константи калібрування. Заводська параметризація виконується в процесі виробництва і після капітального ремонту.
- **Адаптаційна параметризація** виконується під час монтажу лічильника або після змін вимог обліку. Параметризацію лічильника може виконувати тільки постачальник електроенергії або уповноважена ним організація. Дані параметризації викладені в паспорті.

Від несанкціонованої заміни параметрів лічильник може бути захищений паролем (див. Розділ 13.2.2). В нових лічильниках пароль не вводиться, його можна ввести під час встановлення лічильника, застосовуючи програму користувача. Більш детальна інформація про введення пароля викладена в описі програми користувача. Користувачі залежно від рівня доступу можуть змінювати різні параметри (див. Таблиця 32).

Таблиця 32: Рівні зміни параметрів і доступність команд. P (Public) - доступно всім (без пароля); U (User) - користувач; O (Operator) - оператор, M (Manufacturer) - виробник, H (Hardcoded) - жорстко вписана до лічильника команда

№	OBIS	Інформація	LCD	62056-21	DLMS	СРС
		Параметри годинника [з #6]				
1	1.0.0	Годинник (Clock object)	-	-	rOwO	-
2	0.9.1	Поточний час	rPwO	rPwO	-	-
3	0.9.2	Поточна дата	rPwO	rPwO	-	-
4	96.130.0	Поточна дата і час (для узгодження з лічильником G3A)	-	rPwO	-	-
5	96.130.5	Налаштування часу літо/зима	-	rPwO	wO	+
6	96.130.4	Синхронізація годинника через ввід S0	-	rMwM	rOwO	+
7	96.130.3	Налаштування синхронізації годинника ± 59 секунди	-	wO	wO	-
		Параметри вимірювань даних, профілів [Група параметрів #0]				
8	0.8.4	Період інтегрування	r	rPwO	rOwO	+
9	96.134.0	Час автоматичного завершення періоду обліку	-	rPwO	rOwO	+
10	96.131.2	Список об'єктів профілю навантаження	-	rPwO	rOwO	+
11	0.3.0	Константа [імп/кВт·год. (imp/kWh)] оптичного виводу тестування A	r	rPwM	rO	+
12	0.3.3	Константа [імп/кВт·год. (imp/kWh)] S0 виводу A	r	rPwO	rOwO	+
13	96.69.2*NN	Пороги струму і напруги	r	rMwM	rOwO	+
14	96.69.3	Таблиця меж договірної потужності	-	rPwO	rOwO	+
15	96.69.4	Оцінювана кількість перевищень договірної потужності	r	rMwM	rOwO	+
16	96.69.10	Поріг коефіцієнта потужності tg (ϕ)	r	rMwM	rOwO	+
		Налаштування пристроїв зв'язку [1x]				
17	96.80.0	Пароль споживача для оптичного (локального) зв'язку	-	wO	wO	-
18	96.80.1	Пароль споживача для електричного (віддаленого) зв'язку	-	wO	wO	-
19	96.80.2	Пароль оператора для оптичного (локального) зв'язку	-	wO	wO	-
20	96.80.3	Пароль оператора для електричного (віддаленого) зв'язку	-	wO	wO	-
21	96.81.0	Швидкість зв'язку в усіх зв'язках	-	rPwO	rOwO	+
22	96.82.0	Довжина пауз пристроїв зв'язку (timeout)	-	rPwO	rOwO	+
		Ідентифікатори [3x]				
23	0.0.1	ID #1 користувача (користувач)	-	rPwO	rOwO	-
24	0.0.2	ID #2 користувача (місце)	-	rPwO	rOwO	-
25	96.70.1	Код реєстрації останньої параметризації (в журналі подій параметризації не реєструється)	-	rPwU	rOwU	-

		Налаштування пристроїв зв'язку споживача [4x]				
26	96.90.1	Біти конфігурації споживача (формат відображення дати, підсвічування РКІ, алгоритм релейного виводу, алгоритм виведення тестування LED)	r	rPwO	rOwO	+
27	96.90.2	Налаштування РКІ і зв'язку МЕК 62056-21 (кількість цифр після коми в реєстрі енергії, що діагностується, період циклічної індикації, тривалість статичної індикації, кількість відображуваних історичних значень профілів обліку і дня)	-	rPwO	rOwO	+
28	96.132.00*NN	Послідовність об'єктів циклічної індикації	-	rPwO	rOwO	+
29	96.132.01*NN	Послідовність об'єктів статичної індикації	-	rPwO	rOwO	+
30	96.132.02*NN	Послідовність об'єктів резервної індикації	-	rPwO	rOwO	+
31	96.132.03*NN	Послідовність об'єктів МЕК 62056-21 таблиці (Y=5)	-	rPwO	rOwO	+
		Таблиця тарифів [5x]				
32	0.2.2	Найменування активної таблиці тарифів	r	rPwO	rOwO	+
33	96.55.2	Найменування пасивної таблиці тарифів	r	rPwO	wO	+
34	96.55.1	Дата і час активації пасивної таблиці	r	rPwO	wO	-
35	96.50.1*NN	Активна програма тарифів енергії доби NN	r	rPwO	wO	+
36	96.50.2*NN	Активна програма тарифів енергії тижнів NN	r	rPwO	wO	+
37	96.50.3*NN	Активна програма тарифів енергії сезону NN	r	rPwO	wO	+
38	96.51.1*NN	Активна програма тарифів потужності доби NN	r	rPwO	wO	+
39	96.51.2*NN	Активна програма тарифів потужності тижнів NN	r	rPwO	wO	+
40	96.51.3*NN	Активна програма тарифів потужності сезону NN	r	rPwO	wO	+
41	96.52.1*NN	Пасивна програма тарифів енергії доби NN	r	rPwO	wO	+
42	96.52.2*NN	Пасивна програма тарифів енергії тижнів NN	r	rPwO	wO	+
43	96.52.3*NN	Пасивна програма тарифів енергії сезону NN	r	rPwO	wO	+
44	96.53.1*NN	Пасивна програма тарифів потужності доби NN	r	rPwO	wO	+
45	96.53.2*NN	Пасивна програма тарифів потужності тижнів NN	r	rPwO	wO	+
46	96.53.3*NN	Пасивна програма тарифів потужності сезону NN	r	rPwO	wO	+
47	96.54.0*NN	Таблиця фіксованих святкових днів NN	r	rPwO	wO	+
48	96.54.1*NN	Таблиця святкових днів NN, що переносяться	r	rPwO	wO	+
49	96.55.0	Біти конфігурації тарифів (кількість тарифів енергії і потужності, аварійний тариф, джерело керування тарифами потужності)	r	rPwO	rOwO	+
		Команди [2x]				
50	10.0.101	Активация тестового режиму роботи	-	wO	-	-
51	10.0.102	Активация нормального режиму роботи	-	wO	-	-
52	96.62.0	Скидання попередження (магніт, відкриття) [глобальний реєстр статусу]	-	wO	rOwO	-
53	96.8.0	Скидання лічильника часу [лічильник часу/реєстр роботи лічильника]	-	wO	rOwO	-
		Налаштування виробника				
54	0.0.0	Серійний номер	r	rPwM	rO	-
55	96.1.0	Серійний номер (такий як OBIS=0.0.0)	r	rPwM	rO	-
56	96.1.1	Тип лічильника	-	rPwM	rO	+
57	96.1.2	Модифікація лічильника (Код замовлення)	-	rPwM	rO	+
58	96.130.10*NN	Константи калібрування	-	rPwM	-	-
59	96.130.20	Команда калібрування лічильника	-	rPwM	-	-

Типи даних позначаються:

- буквою:
 - r - читається (англ. Read);
 - w - пишеться/параметризується (англ. Write);
 - c – включено до профілю (англ. Capture);
- Цифрою, що вказує ID клас COSEM:
 - (Class_id=1) "Data";
 - (Class_id=3) "Register";
 - (Class_id=4) "Extended register";
 - (Class_id=5) "Demand register";
 - (Class_id=7) "Profile generic";
 - (Class_id=8) "Clock";
 - (Class_id=9) "Script table";
 - (Class_id=11) "Special days table";
 - (Class_id=12) "Association SN";
 - (Class_id=20) "Activity calendar";
 - (Class_id=22) "Single action schedule";

13 Захист даних (вимірювань і параметрів)

В лічильнику передбачено кілька ступенів захисту від несанкціонованого зчитування даних і зміни параметрів лічильника:

- Фізичні засоби захисту;
- Програмні засоби захисту.

13.1 Фізичні засоби захисту

Гвинти, що кріплять прозорий кожух лічильника і гвинти кришки колодки затискачів опломбовані, це дозволяє визначити спробу відкрити кожух або кришку колодки затискачів лічильника. Крім того, може бути опломбована і кнопка, що дозволяє розблокування зв'язку і виконує функцію ручного закриття періоду обліку (якщо в лічильнику передбачені дверцята для заміної батареї).

13.2 Програмні засоби захисту

13.2.1 Захист доступу до даних

Покази лічильників можуть бути доступні тільки через захищені інтерфейси зв'язку. Які визначаються протоколом COSEM DLMS, в лічильниках є три рівня безпеки доступу:

- **Найнижчий рівень безпеки** (немає захисту безпеки) (*англ. Lowest level security (no security)*) - не вимагає жодної аутентифікації;
- **Низький рівень безпеки** (*англ. Low Level Security (LLS)*) - аутентифікація клієнтів шляхом перевірки пароля;
- **Високий рівень безпеки** (*англ. High Level Security (HLS)*) - взаємна аутентифікація між клієнтом (центральною системою) і сервером (лічильником).

Захист доступу до даних лічильника ґрунтується на ролях доступу до даних. Можливі наступні доступи:

- **Відкритий доступ** (публічний, найнижчий рівень безпеки) (*англ. Public client (P)*) - клієнт (Client ID=0x10), що володіє обмеженими правами загального користування на читання основної інформації щодо лічильника. Публічний клієнт використовується тільки з метою тестування і не допускається до читання даних обліку або параметризації лічильника. Можливий доступ тільки для читання загальних даних лічильника (наприклад, серійний номер лічильника, версія прошивки, поточний час і дата).
- **Доступ для збору даних** (високий рівень безпеки) (*англ. Collector acces (C)*) - клієнт (Client ID=0x20) може читати дані обліку, але не може виконувати параметризацію.
- **Керуючий доступ** (високий рівень безпеки) (*англ. Management client (M)*) - клієнт (Client ID=0x01), що володіє найвищими правами для керування лічильником, які дозволяють читати дані обліку і виконувати будь-які роботи з параметризації.

13.2.2 Пароль

Несанкціоноване зчитування даних і параметризація захищені ПАРОЛЕМ. Лічильник має 4-и різних паролів:

- Пароль користувача оптопорту (тільки зчитування даних);
- Пароль оператора оптопорту (зчитування даних і параметризація);
- Пароль користувача електричного інтерфейсу (тільки зчитування даних);
- Пароль оператора електричного інтерфейсу (зчитування даних і параметризація);

Пароль користувача захищає тільки від несанкціонованого зчитування даних, а пароль оператора захищає від несанкціонованого зчитування даних і параметризації.

Пароль складається з набору не більше 8 символів ASCII. Також передбачений захист від спроби підібрати пароль. Якщо, протягом доби 4 рази поспіль, зареєстровані спроби вийти на сесію зв'язку з лічильником, вводячи під час цього неправильний пароль, пристрій зв'язку блокується на 24 години (не приймається навіть правильний пароль), тим самим не працюють будь-які програми швидкого підбору паролів.

13.2.3 Програмно-апаратні ідентифікатори лічильника

Кожному лічильнику присвоюється унікальний номер, який друкується на щитку (див. Рис. 3). Цей номер можна відобразити на РКІ, зчитати через опто- і електропорти (OBIS=0.0.0 і OBIS=C.1.0), але не можна змінити не вивівши лічильник з ладу (буде зареєстрований несанкціонований доступ або зірвані пломби повірки).

Апаратна частина лічильника ідентифікується типом (OBIS=C.1.1) і кодом замовлення (OBIS=C.1.2), які надруковані на щитку і їх можна зчитати через опто- і електропорти.

Програмне забезпечення лічильника ідентифікується номером версії, яка внесена до незмінної її частини. Версію програми можна зчитати через опто- і електропорти (OBIS=0.2.0). Крім того, періодично розраховується контрольна сума програми (OBIS=C.70.0) і в разі її невідповідності заданій - реєструється внутрішня помилка.

13.2.4 Ідентифікатори користувача

До лічильника G3B можна записати один або два ідентифікатора користувача (OBIS=0.0.1 і OBIS=0.0.2), які можуть мати до 16 ASCII символів в рядку.

13.2.5 Блокування параметризації лічильників

В лічильнику G3B може бути передбачена функція, що забороняє проводити параметризацію через пристрій оптичного зв'язку (читання даних можливо завжди, навіть за умови блокування оптичного інтерфейсу). Лічильник не дозволяє проводити функцію параметризації, використовуючи пристрій оптичного зв'язку, до тих пір, поки не натиснута пломбувальна кнопка.

Увага! Розблокування оптичного інтерфейсу відбувається під час входу до циклу ручного перегляду даних, але не тоді, коли натиснута пломбувальна кнопка в основному автоматичному циклі перегляду даних. Натискання пломбувальної кнопки в основному автоматичному циклі перегляду даних завершує період обліку.

До циклу ручного перегляду даних можна потрапити в такий спосіб:

1. Один раз натискається непломбувальна кнопка (коротке натиснення) і лічильник переходить до тестового режиму РКІ (загоряються всі символи).
2. Натискається і на дві секунди утримується натиснутою пломбувальна кнопка.

Під час входу до циклу ручного перегляду даних, відключається блокування зв'язку (5 секунд блимає сегмент зв'язку). Після відключення блокування, на одну годину дозволяється параметризація лічильника. Якщо протягом однієї години після відключення блокування пропадає напруга і знову вмикається, лічильник автоматично переходить до режиму блокування і необхідно повторювати кроки 1 і 2. Через 1 годину після останнього сеансу, блокування зв'язку автоматично знову вмикається.

13.2.6 Ідентифікатор об'єкта параметризації

Кожна параметризація починається з посилання ідентифікатора ID (OBIS=C.70.1), який несе в собі інформацію про легальність програми користувача і апаратної частини комп'ютера, з якої ведеться параметризація. Якщо посилання не відповідає очікуваному формату - лічильник відкидає режим параметризації. За правильного сприйняття ідентифікатора ID, лічильник приймає нову

параметризацію, але записує цей ідентифікатор ID до своєї пам'яті.

13.2.7 Журнал подій

Нестандартні події такі як: відключення мережі, особливості навантаження, неполадки зі зв'язком, неадекватна поведінка лічильника, реєструються до журналу подій з відміткою часу. Більше інформації в розділі 8.3 .

13.3 Операторська функція "Початкове обмеження заходів захисту"

В лічильнику G3B реалізований спеціальний режим роботи, який тимчасово відключає заходи безпеки програмного забезпечення - блокування оптичного інтерфейсу і реєстрацію відкриття кришки на РКІ (символ «В»). Цей режим працює відразу ж після виготовлення лічильника і призначений для полегшення установки лічильника. Тимчасове відключення реєстрацій відкриття клемної кришки дозволяє встановити лічильник без використання програмних засобів (за допомогою ПЗ GamaLink не потрібно посилати команду "очищення повідомлень про попередження"). Хоча під час роботи в цьому режимі відкриття клемної кришки на РКІ не фіксується (символ «В» не горить), але сама подія записується до "журналу відкриття кришки" зі спеціальною позначкою про те, що кришка була відкрита в спеціальному режимі роботи.

Спеціальний режим роботи є тимчасовим заходом і вимикається так:

- Режим роботи автоматично вимикається через 4 години безперервної роботи лічильника;
- Вручну через меню "SET". В меню SET відображається статус безпеки "SEC_On" або "SEC_OFF". Якщо на РКІ горить статус "SEC OFF" (заходи безпеки відключені), то за допомогою пломбувальної кнопки можна змінити в статус "SEC_On" (заходи безпеки ввімкнені) і вручну увімкнути спеціальний режим роботи вже неможливо.

14 Монтаж

Монтаж, демонтаж і профілактику лічильника повинні проводити фахівці, що мають відповідну кваліфікацію і ознайомилися з цим документом. Приклади схем підключення лічильників до електричної мережі наведені на рисунках (Рис. 28...Рис. 33). Схема підключення конкретного типу лічильника вказана в його паспорті. Загальна схема розташування контактів в корпусі лічильника наведена на рисунку нижче (див. Рис. 34). Приклади колодок затискачів лічильника прямого і трансформаторного ввімкнення наведені на рисунках нижче (Рис. 35 і Рис. 36) відповідно. Моменти сили закручування гвинтів, що використовуються в лічильнику G3B, наведені в додатку В.

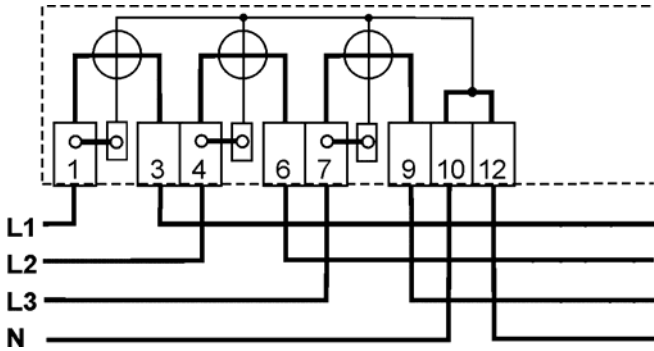


Рис. 28: Схема підключення чотирипровідного лічильника прямого ввімкнення до мережі

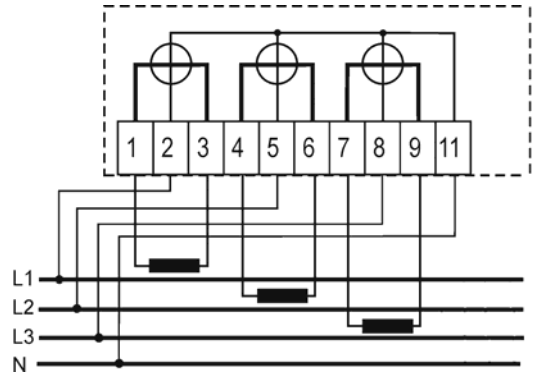


Рис. 29: Схема підключення чотирипровідного лічильника трансформаторного ввімкнення за струмом до мережі

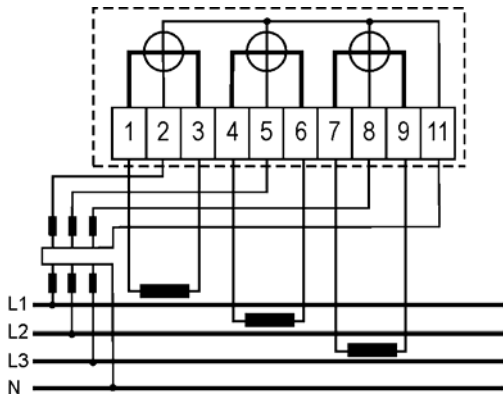
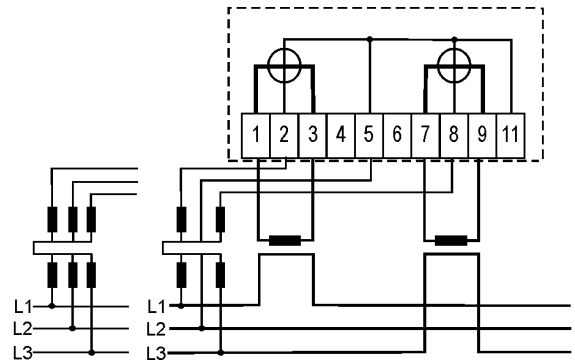


Рис. 30: Схема підключення чотирипровідного лічильника трансформаторного ввімкнення за струмом і напругою до мережі



Мал. 31: Схема підключення трипровідного лічильника трансформаторного ввімкнення за струмом і напругою до мережі

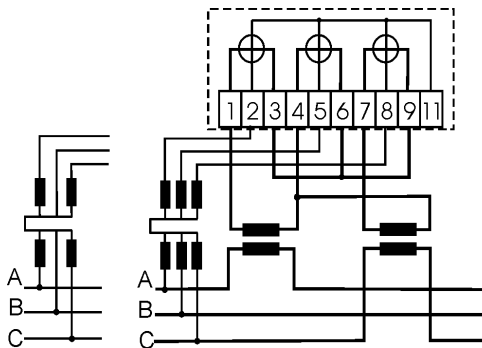


Рис. 32: Схема підключення чотирипровідного лічильника трансформаторного ввімкнення за струмом і напругою до трипровідної мережі

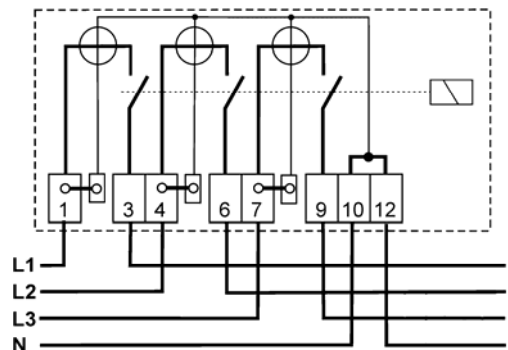


Рис. 33: Схема підключення чотирипровідного лічильника з внутрішнім реле відключення до мережі

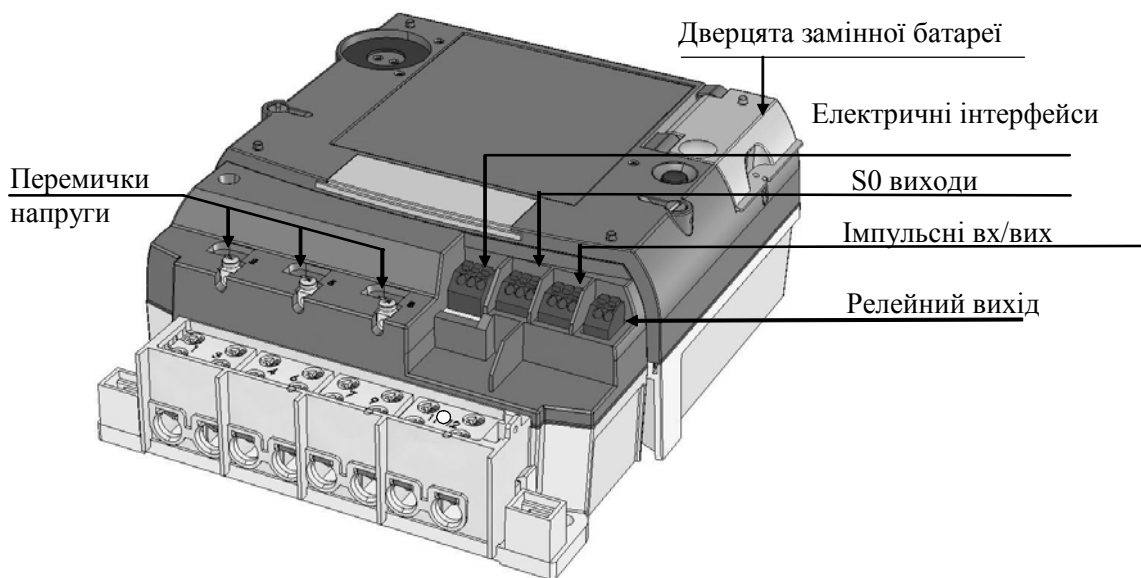


Рис. 34 Загальна конфігурація додаткових контактів

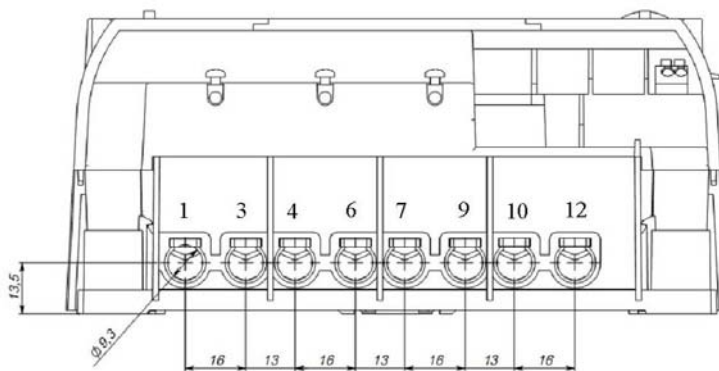


Рис. 35: Контакти підключення мережі для лічильників прямого ввімкнення

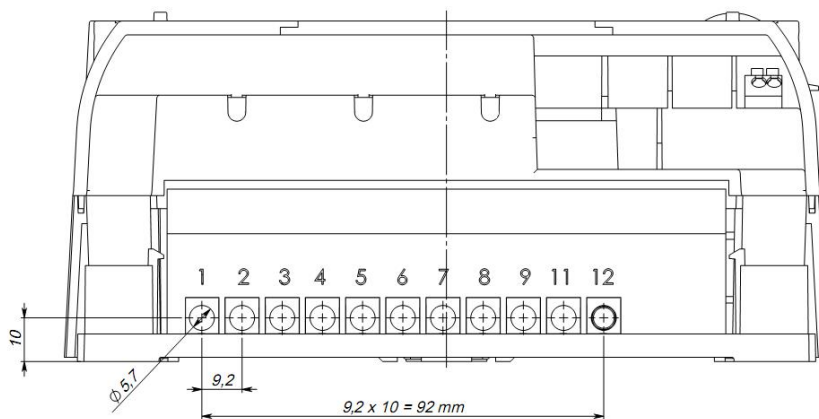


Рис. 36: Контакти підключення до мережі для лічильників трансформаторного ввімкнення

Додаток А. Розміри лічильника

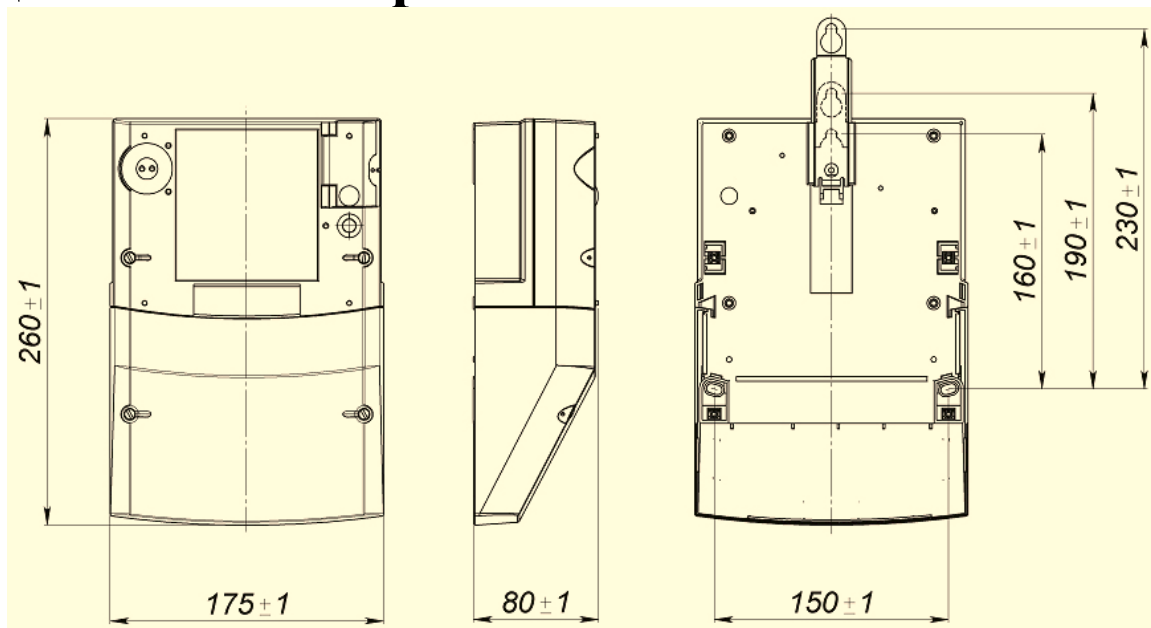


Рис. А-0-1 Отвори кріплення і розміри лічильника зі звичайною кришкою клемної колодки

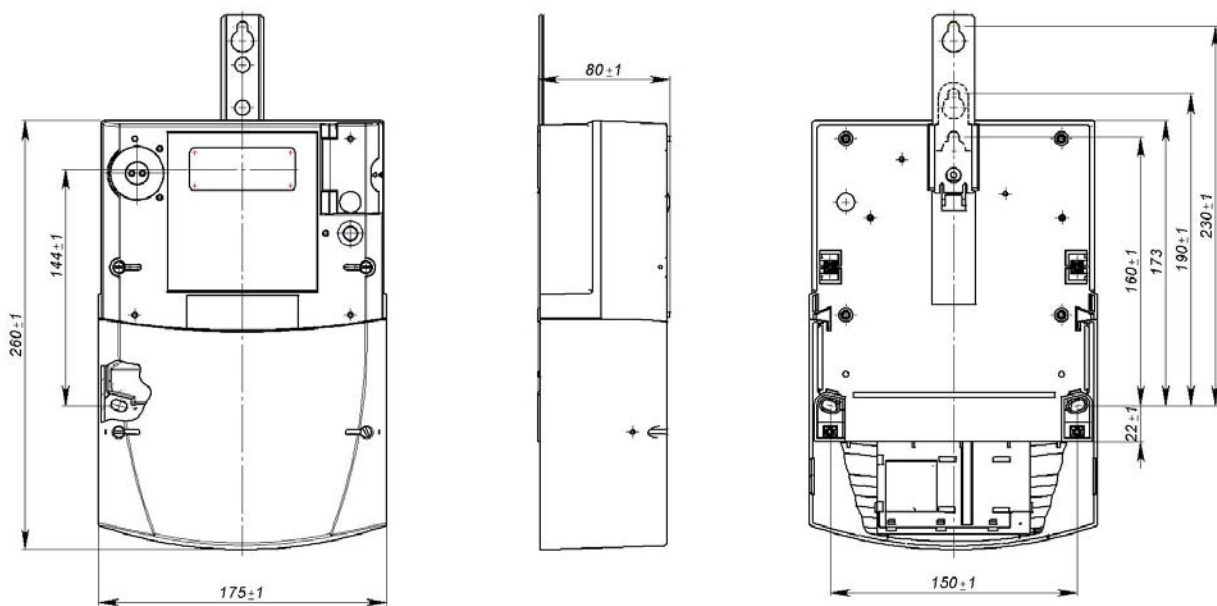


Рис. А-0-2 Отвори кріплення і розміри лічильника зі спеціальною кришкою клемної колодки для модему

Додаток В. Силові моменти закручування контактних гвинтів

Таблиця 33: Силові моменти закручування контактних гвинтів

№ гвинта	Назва	Різьба	Матеріал	Момент затиску, Нм (Nm)
1	Основний контактний затискач	M5	латунь	2
			сталь	2,7
2	Гвинт напруги	M2,5	латунь	0,32
			сталь	0,43
3	Гвинт перемички	M3	сталь	0,76
4	Гвинт пломбувальний	M4	латунь	1,3
5	Основний контактний затискач	M4	латунь	1,3

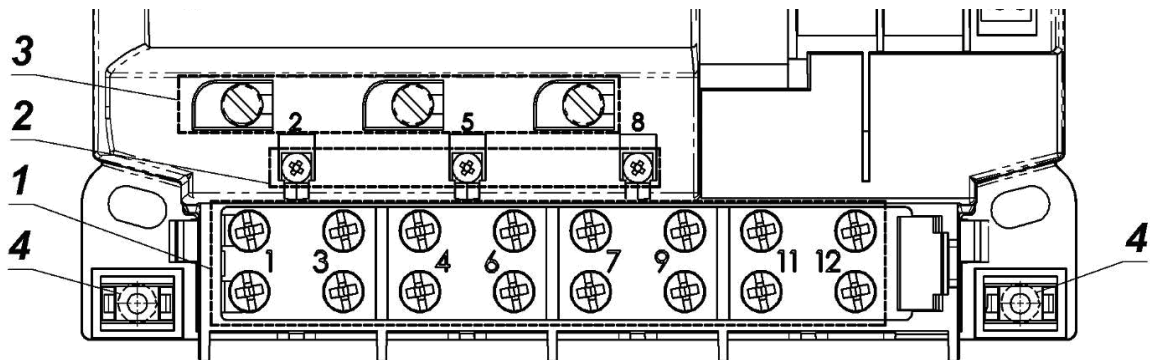


Рис. В-0-1: Гвинти, що використовуються в лічильниках G3В прямого ввімкнення

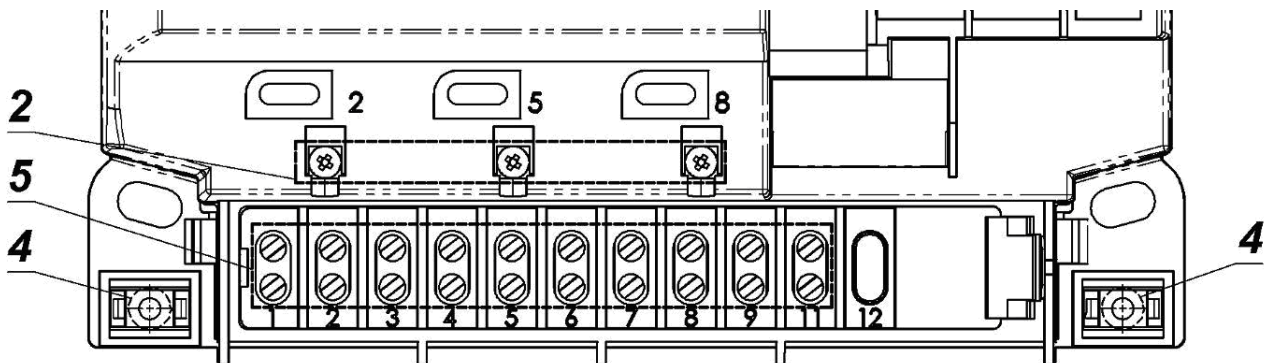


Рис. В-0-2: Гвинти, що використовуються в лічильниках G3В трансформаторного ввімкнення